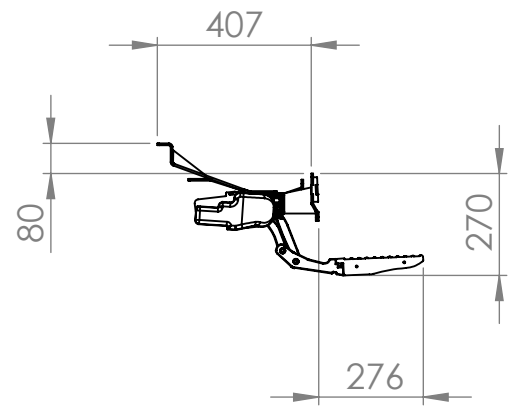


1 2 3 4 5 6

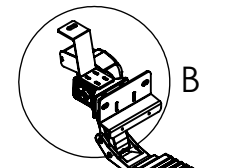
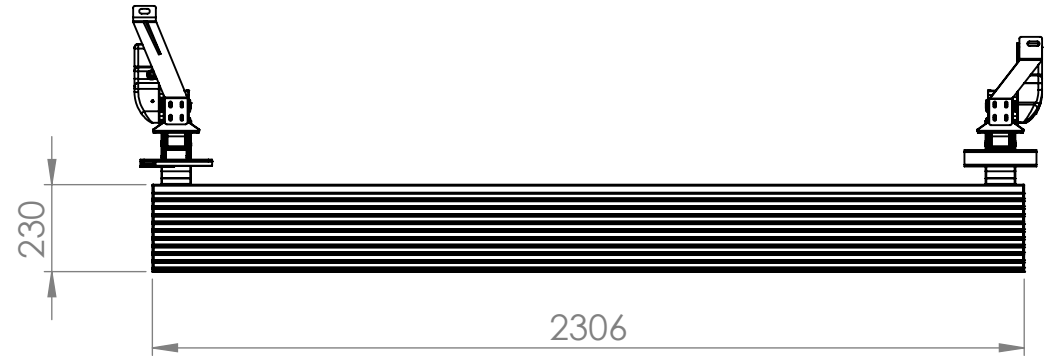
A

A



B

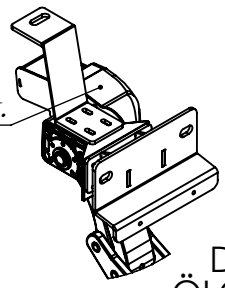
B



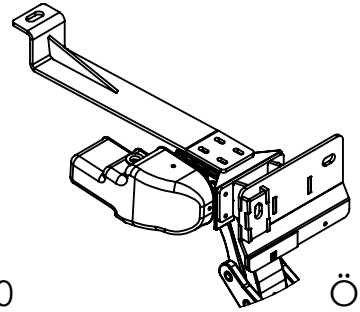
C

C

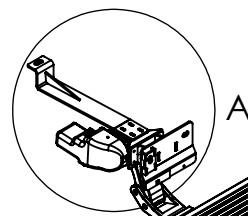
Motor Lehimi Ters olacak.



DETAY B
ÖLÇEK 1 : 10



DETAY A
ÖLÇEK 1 : 10



ÖZEL KARAKTERİSTİK / SPECIAL CHARACTERISTICS

○ Kritik Ölçü/Critical Characteristics

Genel Toleranslar / General Tolerances
DIN 7168-Orta /Medium-İnce/Fine

Malzeme / Material:

Yüzey Kaplama:

Çizen / Dr. By.	Tarih / Date	Adı / Name	İmza / Sign.
Kontrol / Check	2.05.2024	A.BEKTAŞ	
Onay / Appr.	2.05.2024	M.ÖZÇALIK	

Bu belge VELDO TEKNOLOJİ A.Ş nin yazılı izni olmadan hiçbir şekilde kopyalanamaz.
This document can not reproduced without written permission of VELDO TEKNOLOJİ A.Ş



GENEL TOLERANS	TOLERANS SINIFI	>0,5	>3	>6	>30	>120	>400	>1000
		≤3	≤6	≤30	≤120	≤400	≤1000	≤2000
İNCE		±0,05	±0,05	±0,1	±0,15	±0,2	±0,3	±0,5
ORTA		±0,1	±0,1	±0,2	±0,3	±0,5	±0,8	±1,2

Ölçek / Scale :1:50
▲
○
Ağırlık / Weight

Parça Adı / Description Ford E-Transit Sağ Uzun V-Board Montaj

Resim no./Dwg. no.
5 560 350 310

D

D