

1

2

3

4

5

6

A

B

C

D

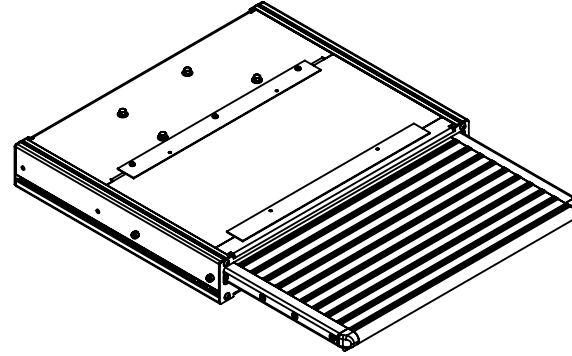
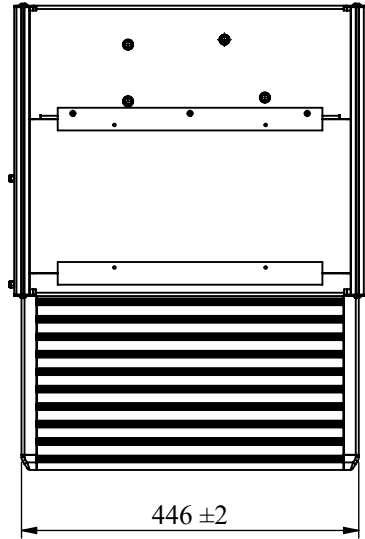
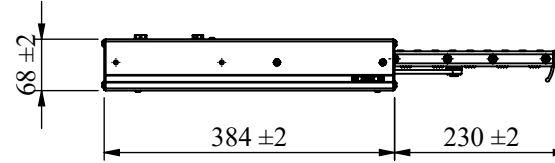
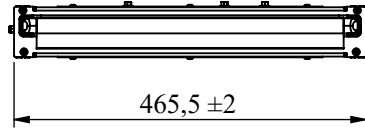
A

B

C

D

Voltaj	12V DC
Nominal Akım	1,5 - 3 A
Elektrik Motoru	Bosch 18W
Koruma Sınıfı	IP54
Tahrik Elemanı	Dişli
Maks. Taşıma Kap.	180 kg
Ağırlık (kg)	11,2 Kg



Malzeme / Material:

Yüzey Kaplama:

Genel Toleranslar / General Tolerances  
DIN 7168-Orta /Medium-İnce/Fine

Çizen / Dr. By.	Tarih / Date	Adı / Name	İmza / Sign.
Kontrol / Check	10.05.2019	K.TANRIÖVER	
Onay / Appr.	10.05.2019	K.KÜÇÜK	

Bu belge VELDO TEKNOLOJİ A.Ş nin yazılı izni olmadan hiçbir şekilde kopyalanamaz.  
This document can not reproduced without written permission of VELDO TEKNOLOJİ A.Ş

GENEL  
TOLERANSTOLERANS  
SINIFI

>0,5	>3	>6	>30	>120	>400	>1000
≤3	≤6	≤30	≤120	≤400	≤1000	≤2000
İNCE ±0,05	±0,05	±0,1	±0,15	±0,2	±0,3	±0,5
ORTA ±0,1	±0,1	±0,2	±0,3	±0,5	±0,8	±1,2

Ölçek / Scale :1:10

Ağırlık /  
WeightParça Adı /  
Description

Alüminyum Kollu Basamak ( 45cm )

Resim no./Dwg. no.

5 560 550 002