

1

2

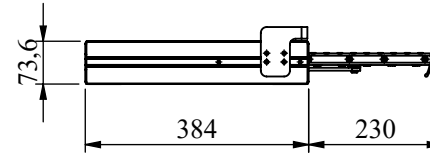
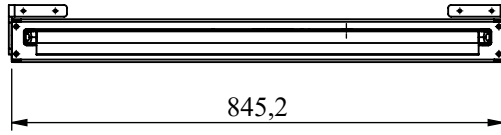
3

4

5

6

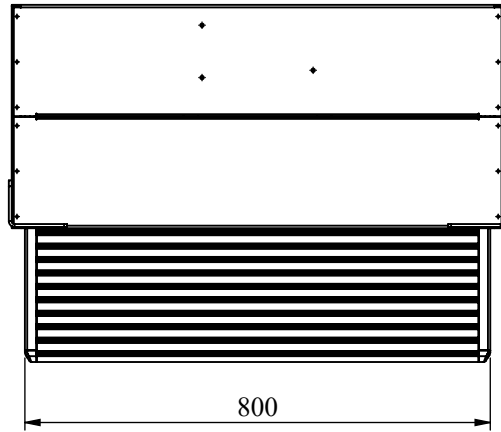
A



Voltaj	12V DC
Nominal Akım	1,5 - 3 A
Elektrik Motoru	Bosch 18W
Koruma Sınıfı	IP54
Tahrik Elemanı	Dişli
Maks. Taşıma Kap.	180 kg
Ağırlık (kg)	22 Kg

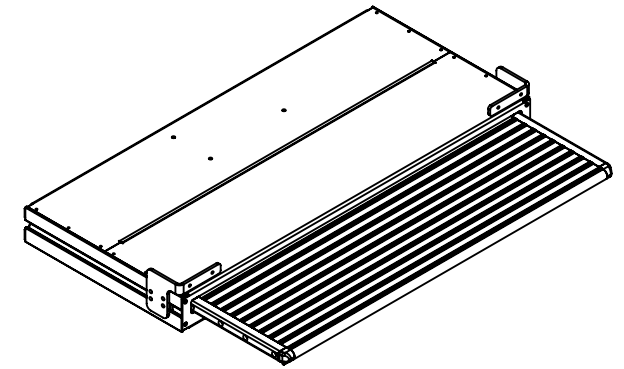
A

B



B

C



C

D

Genel Toleranslar / General Tolerances
DIN 7168-Orta /Medium-İnce/Fine

Malzeme / Material:

Yüzey Kaplama:

Çizen / Dr. By.	Tarih / Date	Adı / Name	İmza / Sign.
Kontrol / Check	20.03.2020	K.TANRIÖVER	
Onay / Appr.	20.03.2020	K.KÜÇÜK	

Bu belge VELDO TEKNOLOJİ A.Ş nin yazılı izni olmadan hiçbir şekilde kopyalanamaz.
This document can not reproduced without written permission of VELDO TEKNOLOJİ A.Ş

GENEL
TOLERANSTOLERANS
SINIFI

>0,5	>3	>6	>30	>120	>400	>1000
≤3	≤6	≤30	≤120	≤400	≤1000	≤2000
İNCE ±0,05	±0,05	±0,1	±0,15	±0,2	±0,3	±0,5
ORTA ±0,1	±0,1	±0,2	±0,3	±0,5	±0,8	±1,2

Ölçek / Scale :1:10

Ağırlık /
WeightParça Adı /
Description

Alüminyum Kollu Basamak (80cm)

Resim no./Dwg. no.

5 560 550 008

D