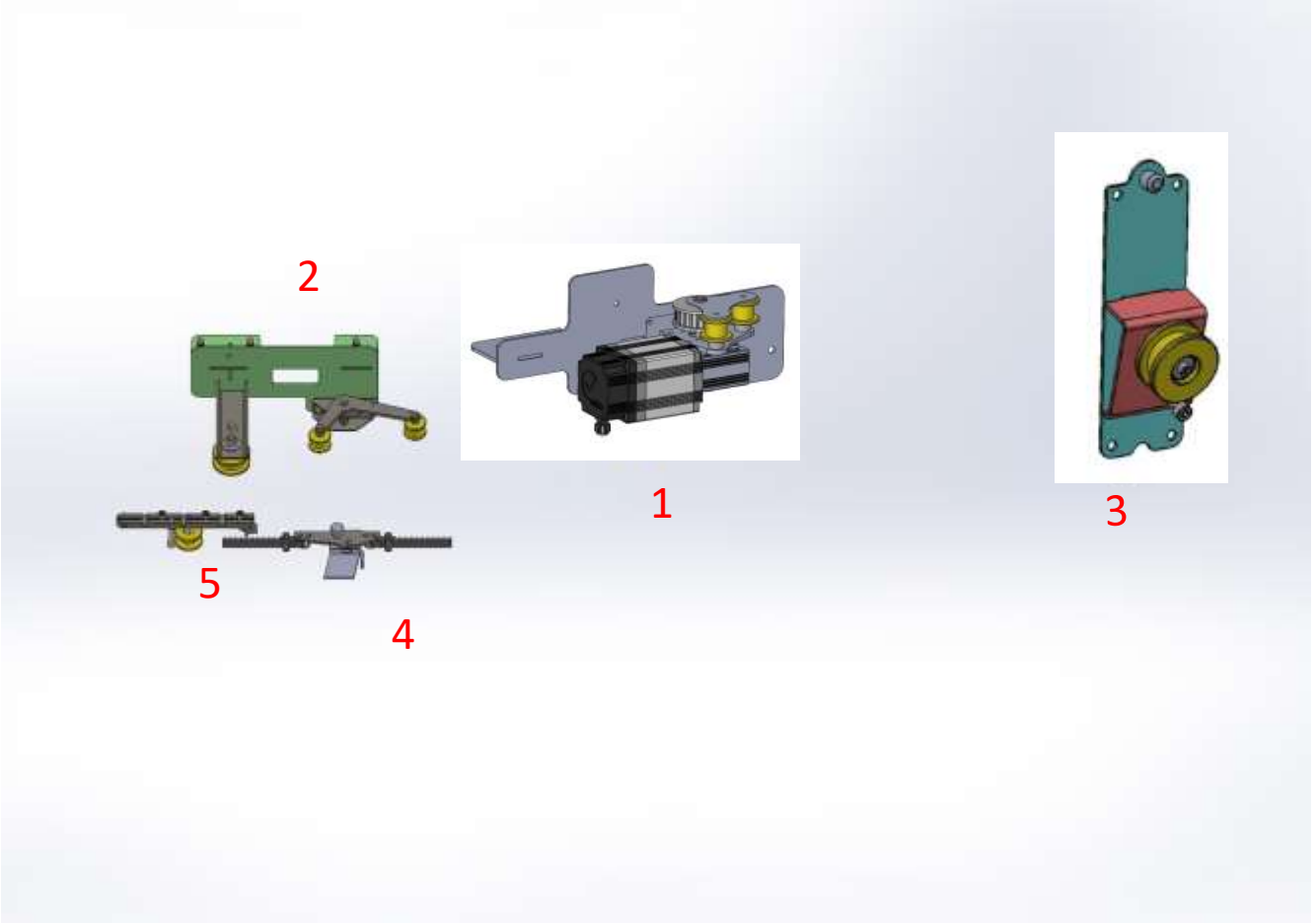


# YENİ CRAFTER ALÇAK TABAN

VELDO OTOMATİK KAYAR KAPI VE  
BASAMAK SİSTEMLERİ

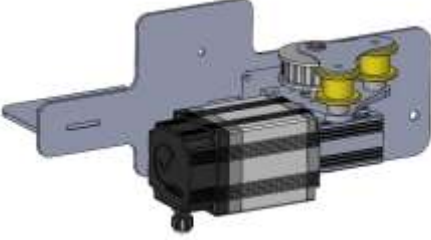


## OTOMOTİK KAPI SİSTEMİNİN ANA PARÇALARI

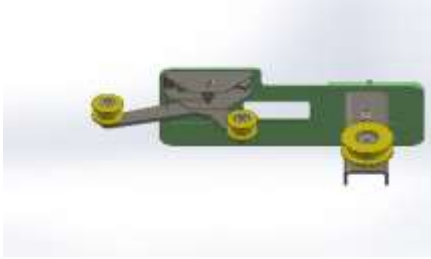


1. Ana Şase grubu
2. Çift makaralı ayak grubu
3. Ön ayak grubu
4. Kayış bağlantı grubu
5. Kayış yönlendirme grubu

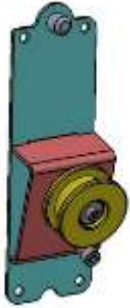
## OTOMOTİK KAPI SİSTEMİNİN ANA PARÇALARI



Ana Şase grubu



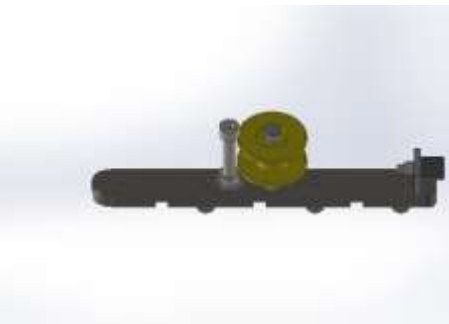
Çift makaralı ayak grubu



Ön ayak grubu



Kayış bağlantı grubu



Kayış yönlendirme grubu

## OTOMOTİK KAPI SİSTEMİNİN ANA PARÇALARI



**Kontrol Ünitesi**



**Elektrik Tesisatı:** Otomatik kapının hareket ve sinyal kontrolü sağlanmaktadır.

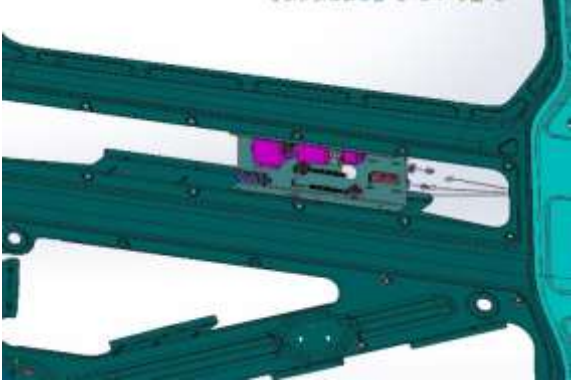


**Kapı İçi Elektrik Tesisatı:** Otomatik kapının, açık konumdan kapalı konuma getirilmesi için daha az kuvvet harcanmasını sağlamaktadır.

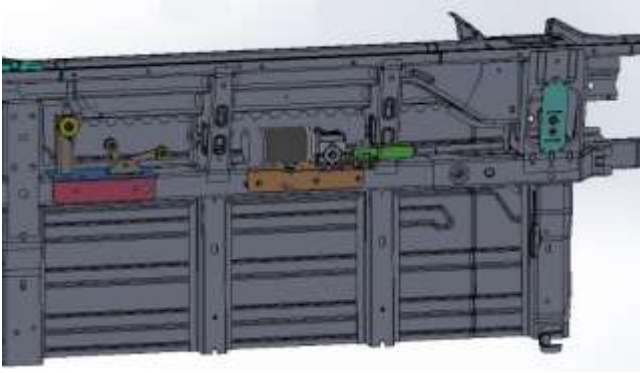


**Kilit Açma Sistemi:** Araç kapısının orijinal kilit mekanizmasında hiçbir değişiklik yapılmadan, kapı kilidinin otomatik olarak açılmasını sağlayan mekanizmadır.

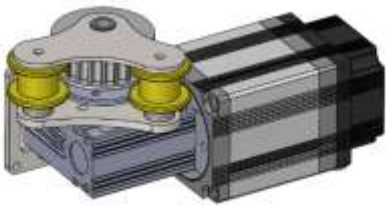
## OTOMOTİK KAPI SİSTEMİNİN ANA PARÇALARI



**Kilit Açma Sistemi:** Araç kapısının orijinal kilit mekanizmasında hiçbir değişiklik yapılmadan, kapı kilidinin otomatik olarak açılmasını sağlayan mekanizmadır.



**Kapı Tahrik Mekanizması:** Sistem birimlerini içeren ve otomatik kapının altına araç şasisi üzerine yerleştirilen kısımdır.



**Motor Grubu**



**Kilit Çekme Sistemi:** Otomatik kapının, açık konumdan kapalı konuma getirilmesi için daha az kuvvet harcanmasını sağlamaktadır.

## OTOMOTİK KAPI SİSTEMİNİN ANA PARÇALARI



**Gergi Makaraları:** Gergi makaraları, otomatik kapının ani yön değişikliklerinde meydana gelen kayış gevşemelerini sönümler.

**Hakaret Makaraları:** Hareket doğrultusunu belirleyerek sürtünmesiz bir şekilde hareketini tamamlamasını sağlar

## VELDO OTOMOTİK KAPI GÜVENLİK SİSTEMLERİ



**Güvenlik Fiteli:** Otomatik kapı herhangi bir engel veya sıkışması durumunda kapının otomatik olarak açılmasını sağlar.

**Aşırı akım kontrolü:** Güvenlik fitilinin devre dışı kalması durumunda devreye giren güvenlik sistemidir.

**Kullanıcı kontrollü güvenlik sistemi:** Kapı otomatik olarak kapanırken, kullanıcı ön panel butonundan veya dış kapı açma kolundan komut verdiğinde kapı otomatik olarak geri açılır.

## OTOMOTİK KAPI GÜVENLİK SİSTEMLERİ

**Sesli ve ışıklı uyarı sistemi:** Araç hareket halinde veya dururken otomatik kapı, kapı iç açma kolundan açılırsa; kullanıcı sesli olarak uyarılır.

Kapanış esnasında kısa tonlarda sesli uyarı şeklinde, açılış esnasında uzun tonlarda kesik kesik sesli uyarı vardır.

Kapı açılıp kapanırken kontrol ünitesi sesli olarak ikaz verir.

Kapı açıkken ön panel butonunda bulunan ışık sayesinde kullanıcı uyarılır.

**Hız kontrollü güvenlik sistemi:** Araç hızı belirli bir limitin (5 km/h) üzerinde iken kapı açılmamakta ve kapı açık konumda iken araç harekete geçtiğinde ; belirli bir hız limitinin (5km/h) üzerine çıktığında otomatik olarak kapanmaktadır. Ayrıca, araç hareket halindeyken kayar kapı, içeriden manuel olarak açılmaya çalışılırsa, sistem kapının açılmasını engellemektedir.

**Olası kaza veya acil durumlarda:** Acil bir durumda araç kapısı içten ve dıştan orijinal kapı açma kollarından manuel olarak rahatlıkla açılacaktır

### VELDO OTOMOTİK KAPI SİSTEMİNİN ÇALIŞMA ŞEKİLLERİ



**1 -** Araç ön göğsüne monte edilen açma – kapama butonuyla,

KAPI  
AÇMA-KAPAMA



**2 -** Aracın orijinal kumandası ile.

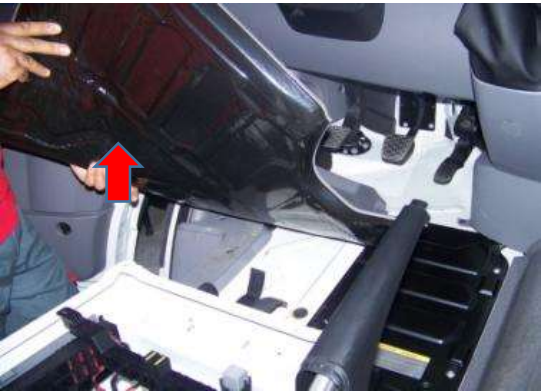


**3 -** Aracın orijinal kapı kolu ile.

## OTOMOTİK KAPI SİSTEMİNİN MONTAJI



Veldo otomatik kayar kapı montajının yapılabilmesi için öncelikle şoför ve yolcu koltukları sökülüp araçtan çıkartılır.



Ön iç paspaslar ve havalandırmalar şekilde görüldüğü üzere sökülür.





## OTOMOTİK KAPI SİSTEMİNİN MONTAJI



Kablo kanal kapakları söküldükten sonra aracın ön kısmı, alt şekildeki duruma getirilir.



B direk üzerindeki iç tutamak ve askılık pimi söküldükten sonra B direk kaplaması sökülür.



## OTOMOTİK KAPI SİSTEMİNİN MONTAJI



İç basamak üzerindeki kaplama ve iç basamak sökülür.



Sürgülü kapının alt-üst kaplamaları sökülür



Arka kaplama, C direk kaplaması ve fitili çıkartılır

## OTOMOTİK KAPI SİSTEMİNİN MONTAJI



Veldo otomatik kapının ana sistem tesisatı yolcu koltuk havuzundan, sürücü koltuğu havuzuna çekilir.



## ANA SİSTEM TESİSAT KABLO UÇLARI



1



2



3



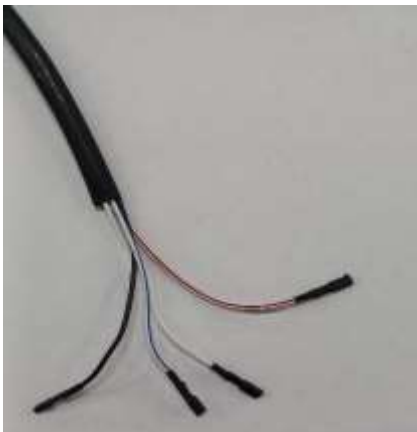
4



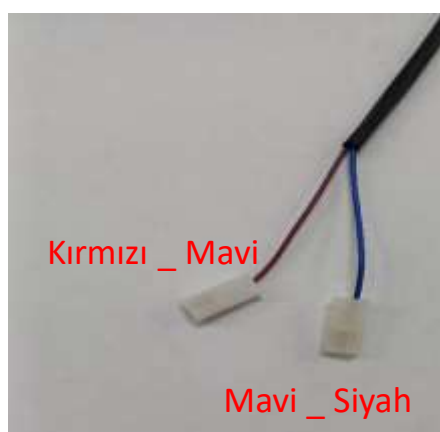
5



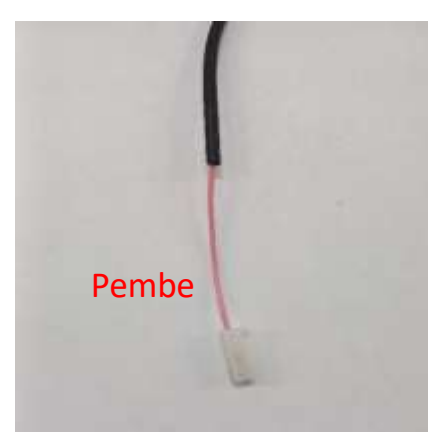
6



7



8



9

## ANA SİSTEM TESİSAT KABLO UÇLARI



**10**



**11**

- 1-Kontrol ünitesi ( ECU ) soketleri
- 2-Ana sistem motoru çıkış soketleri
- 3-Basamak sinyal soketi
- 4-Opsiyon: Opkon soketi sadece kapı switchi olmayan araçlarda kullanılır.
- 5-Kilit çekme soketi
- 6-Besleme kabloları
- 7-Panel butonu kabloları
- 8-Mavi-siyah (merkezi kilit açma) ve kırmızı-mavi (merkezi kilit kapama) kabloları
- 9-Hız bilgisi ( km / h ) kablosu
- 10-B direk switch kabloları
- 11-Kontak açık bilgisi kablosu

Ana sistem tesisatındaki kapı açma/kapama buton kablosu orta konsol arkasından panel yuvasına getirilir fişleri butona takılır. Daha sonrasında panel yerine montajlanır.

- = beyaz,
- + = kırmızı,
- COM = beyaz-mavi
- ON = siyah



Panel Butonu

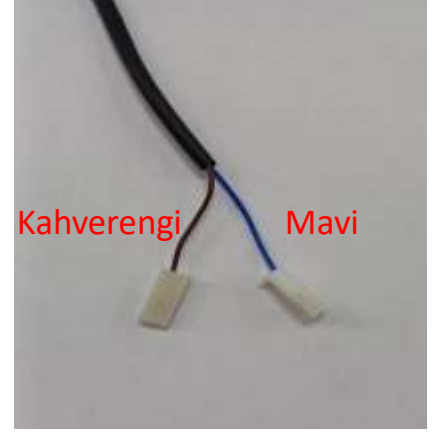
## KAPI İÇİ TESİSAT KABLO UÇLARI



1



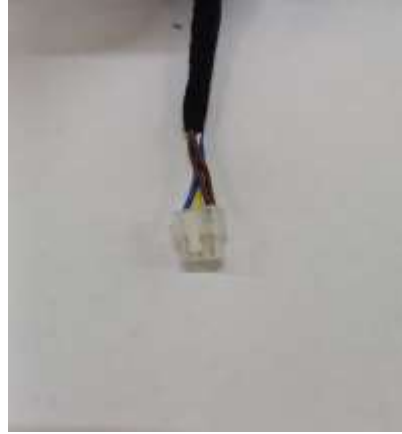
2



3



4



5

1-Kapı içi tesisatı

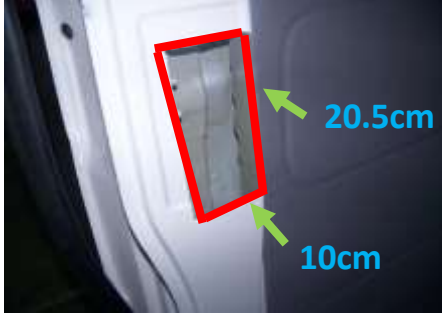
2-Kapı switch kabloları

3-Yaylı switch (traktör switchi) kabloları

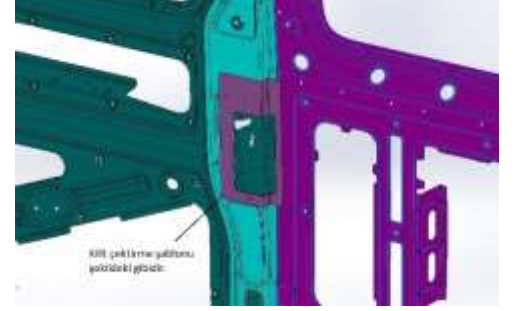
4-Güvenlik fitili kabloları

5-RF verici soketi

## OTOMOTİK KAPI SİSTEMİNİN MONTAJI



Kırmızı çizgiler çinko sprej ile boyanır. Son hali sağdaki şekilde gibidir.



Aracın orijinal kilit karşılığı sökülmeden önce merkezleri işaretlenir.

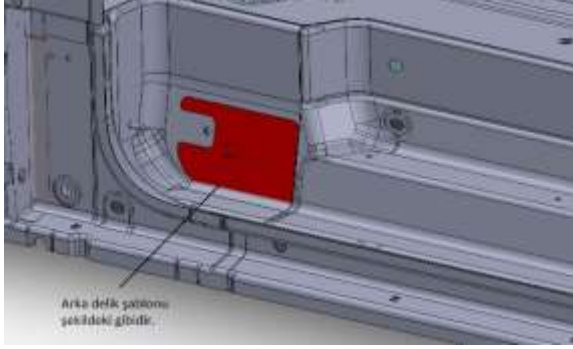


Kesilen yer çinko sprej ile boyanır.

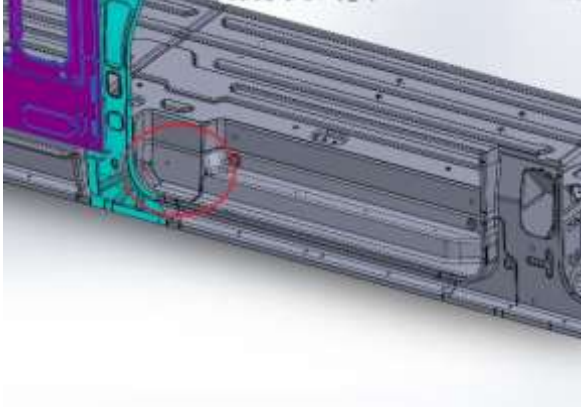


Kilit çektilme mekanizması yerine takılır.

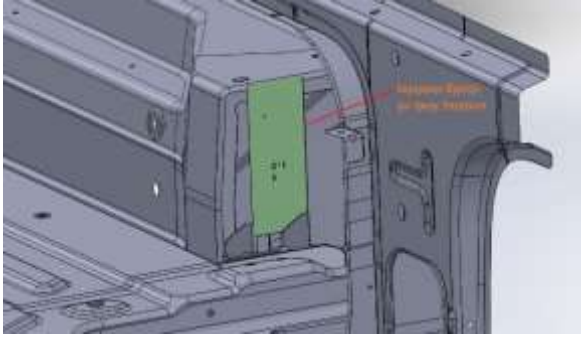
## OTOMOTİK KAPI SİSTEMİNİN MONTAJI



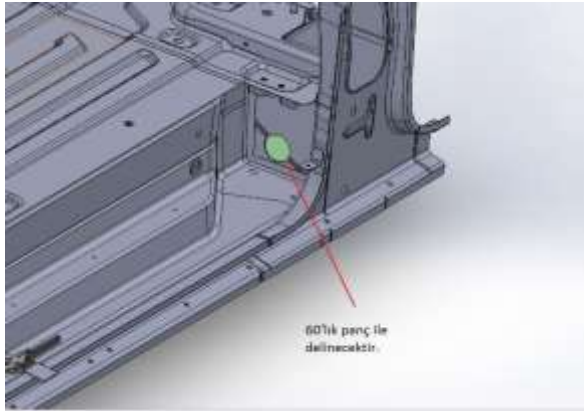
Sol ayak kayış deliği 60' lık pauç ile delinir.



Kesilen bölge çinko sprej ile boyanır.



Sağ ayak kayış deliği şablon yardımıyla 60' lık pauç ile delinir.



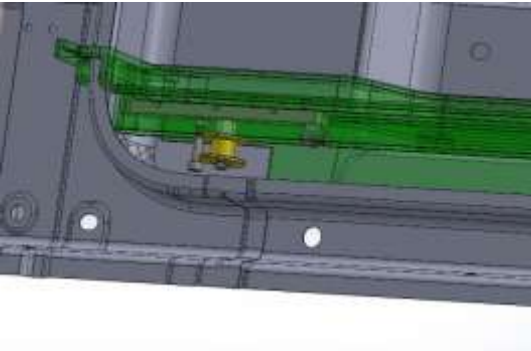
Kesilen bölge çinko sprej ile boyanır.



## OTOMOTİK KAPI SİSTEMİNİN MONTAJI



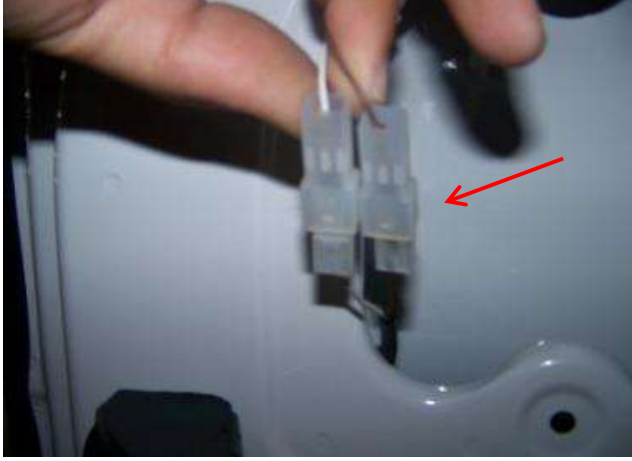
Kapı sonlandırma grubu ve kapı yönlendirme grubu sol şekilde görüldüğü üzere iç basamak altına monte edilir ve ardından iç basamak yerine takılır.



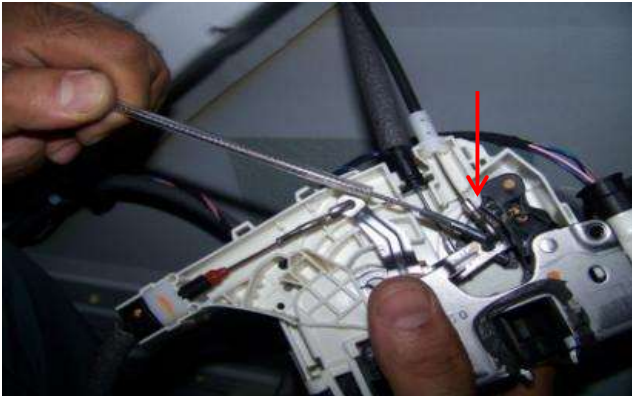
## OTOMOTİK KAPI SİSTEMİNİN MONTAJI



Güvenlik fitili sürgülü kapı ön yüzüne takılır, alt delikten kablosu geçirilir.

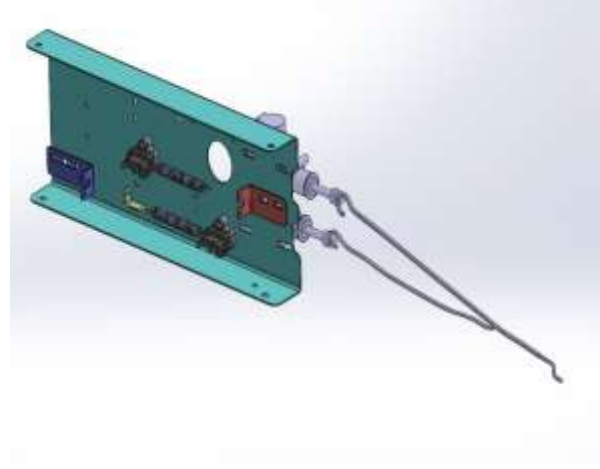


Veldo kapı iç tesisatına soketler takılır.



Orijinal sürgülü kapı kilidi sökülür, şekilde görüldüğü gibi delinir kilit açma teli takılır.

## OTOMOTİK KAPI SİSTEMİNİN MONTAJI

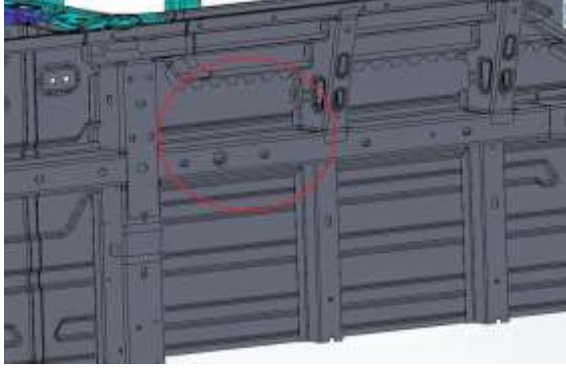


Kilit açma mekanizması tel bağlantıları şekildeki gibidir.

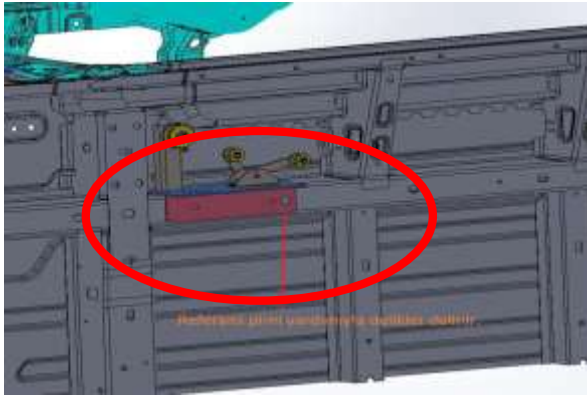


Kilit açma mekanizması takıldıktan sonra fişleri takılır.

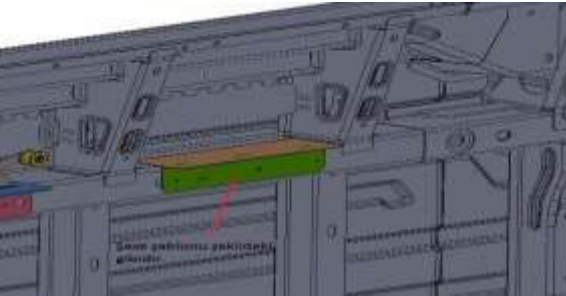
## OTOMOTİK KAPI SİSTEMİNİN MONTAJI



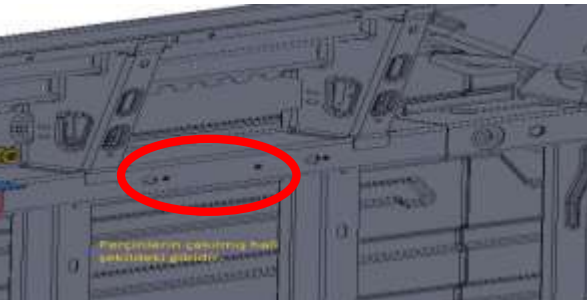
Arka ayak montajı için, şekilde görülen yere arka ayak konularak, delik yerleri işaretlenir.



İşaretlenen bölgeler delinir. Deliklere M8 Perçin atılır.

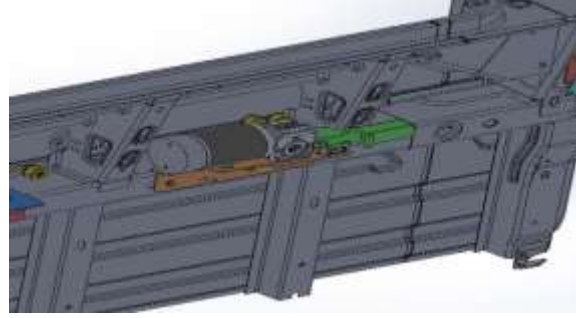


Ana şase montajı için, şekilde görülen yere arak ayak konularak, delik yerleri işaretlenir.

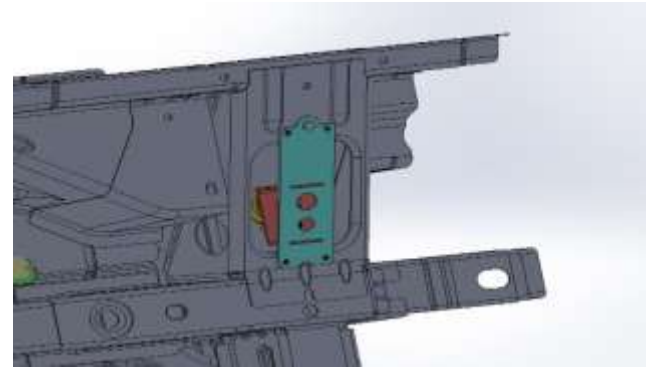


İşaretlenen bölgeler delinir. Deliklere M8 Perçin atılır.

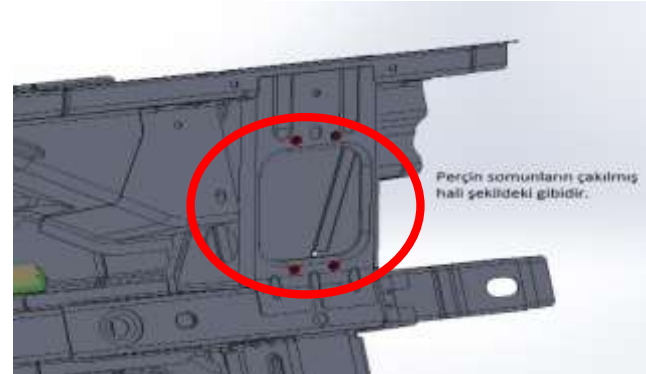
## OTOMOTİK KAPI SİSTEMİNİN MONTAJI



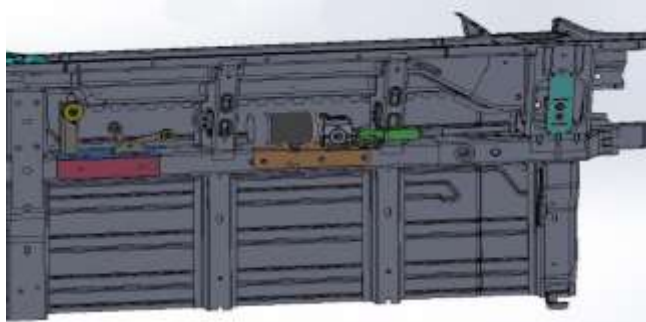
Ana şasenin montajının yapılmış hali şekildeki gibidir.



Ön ayak montajı için, şekilde görülen yere ayak konularak, delik yerleri işaretlenir.

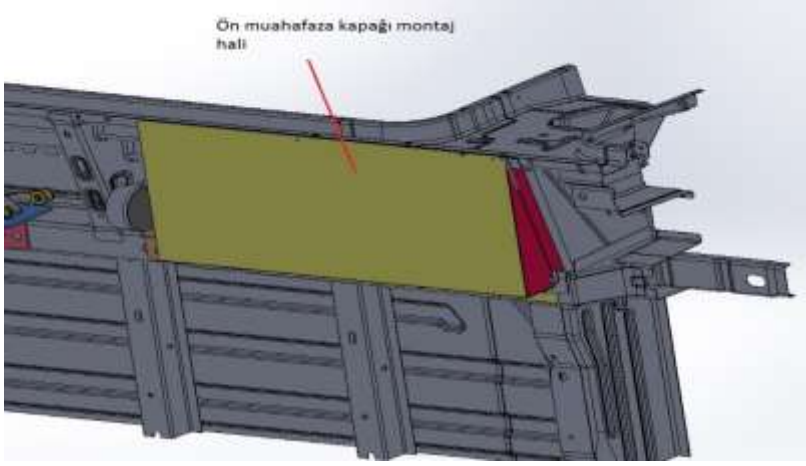


İşaretlenen bölgeler delinir. Deliklere M8 Perçin atılır.



Montajın tamamlanmış hali şekildeki gibidir.

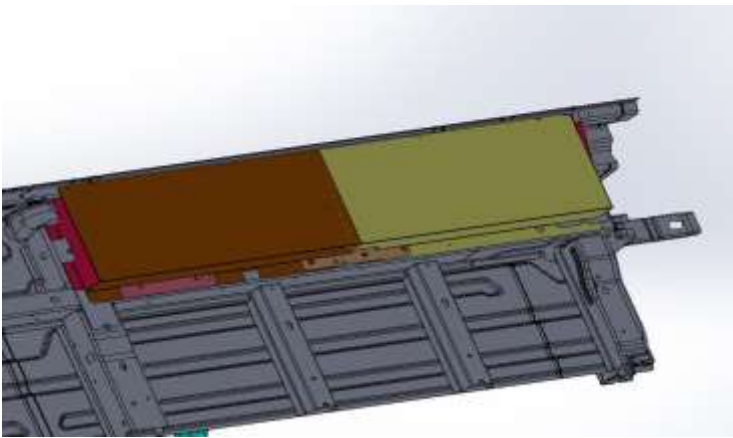
## OTOMOTİK KAPI SİSTEMİNİN MONTAJI



Ön muhafaza kapağı montaj edilmiş hali şekilde görüldüğü gibidir.

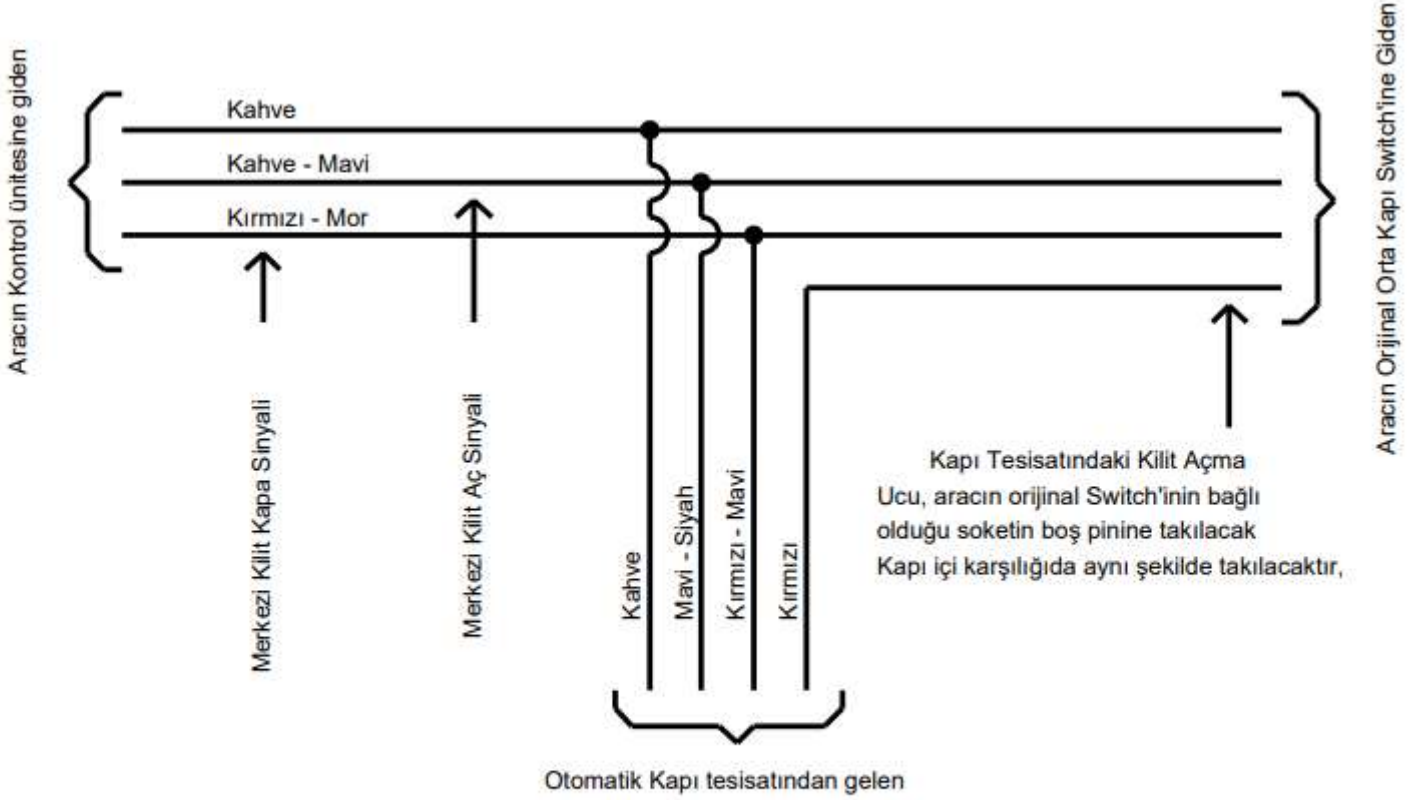


Arka muhafaza kapağı montaj edilmiş hali şekilde görüldüğü gibidir.



Montajın tamamlanmış hali şeklindeki gibidir.

### B Direk kumanda bağlantı şeması



Not: Kapı tesisatındaki kontak ve kmh hız girişleri de ilgili yerlere takılacaktır.

## OTOMOTİK KAPI SİSTEMİNİN BAKIMI

- Veldo Otomatik Otomatik kapı ve Basamak sistemlerinin yılda 1 kez bakım yapılması gereklidir.
- Sistem Genel Kontrolleri yapılır.
- Sistem kayışı değişir.
- Kilit açma teli değişir.

**NOT :** Bakımı yapılmayan ürünler Garanti kapsamı dışında değerlendirilecektir.

## OTOMOTİK KAPI SİSTEMİNİN GARANTİ ŞARTLARI

Garanti koşulları, Veldo yetkili satıcısıyla müşteri arasında gerçekleşen satın alma anlaşmasının bir parçasıdır. Müşteri, imzasıyla garanti şartlarını kabul etmiş olur. Aracın teslimi sırasında müşteriye Veldo garanti belgesi verilir. Garanti işlemi yapılabilmesi için müşterinin bu belgeyi ibraz etmesi gereklidir. Bütün parçaları dâhil olmak üzere Otomatik kapı / Basamağın tamamı 2 yıl süreyle garanti kapsamındadır. Garantinin başlangıcı Ürün Montajı veya Müşteriye teslim tarihidir.

Garanti koşulları, Veldo yetkili satıcısıyla müşteri arasında gerçekleşen satın alma anlaşmasının bir parçasıdır. Müşteri, imzasıyla garanti şartlarını kabul etmiş olur. Aracın teslimi sırasında müşteriye Veldo garanti belgesi verilir. Garanti işlemi yapılabilmesi için müşterinin bu belgeyi ibraz etmesi gereklidir. Bütün parçaları dâhil olmak üzere Otomatik kapı / Basamağın tamamı 2 yıl süreyle garanti kapsamındadır. Garantinin başlangıcı Ürün Montajı veya Müşteriye teslim tarihidir.



## GARANTİ ŞARTLARINI BOZAN DURUMLAR

- Otomatik kapı / Basamağın bakım ve onarımları zamanında, düzenli olarak, gerekli teknik bilgi ve yetkinliğe sahip servisler tarafından ve periyodik bakım ve onarım prosedürlerine uygun şekilde yapılmaması.
- Kullanım kılavuzundaki bilgilendirmelere uyulmaması.
- Otomatik kapı / Basamak; amacı dışında, uygun olmayan şartlarda veya aşırı yük altında kullanılmış ise,
- Otomatik kapı / Basamak'a orijinal ya da eşdeğer olmayan parça takılmışsa ya da üründe imalatçı firma tarafından teknik olarak onaylanmayan bir değişiklik yapılmış ise,
- Satın alınan üründeki onarım ihtiyacı zamanında bildirilmemiş ise,
- Servis tarafından yapılan uyarılara rağmen, bildirilen süre içinde araç sahibi ya da kullanıcıları onarıma imkân sağlamamış ise
- Aşırı tozlu, rutubetli, (+ 80 ) , ( - 30 ) derecelerden yüksek sıcaklıklarda kullanım sebebi ile oluşan arızalar
- Sel, yangın, deprem vs. gibi doğal afetlerin sebep olduğu arızalar
- Normal kullanım sonucu ve malzemenin doğası gereği parçalarda meydana gelen aşınma ve yıpranmalar garanti kapsamında değildir. Aşınmaya maruz olan bu parçalara örnek; sistem kayışı, kilit açma teli ve makaralardır. Fakat söz konusu bu parçalarda malzeme, işçilik ve montaj hatası, yani fabrikasyon hata tespit edilirse parçalar garanti kapsamındadır. Ürünün üzerinde yapılan değişiklikler ya da modifikasyonlar söz konusu ise bunlarla ilgili olarak meydana gelen arızalarda garanti geçerli değildir.
- Haşere veya hayvanların ürüne zarar vermesi ürün kablolarına zarar vermesinden kaynaklanan arızalar