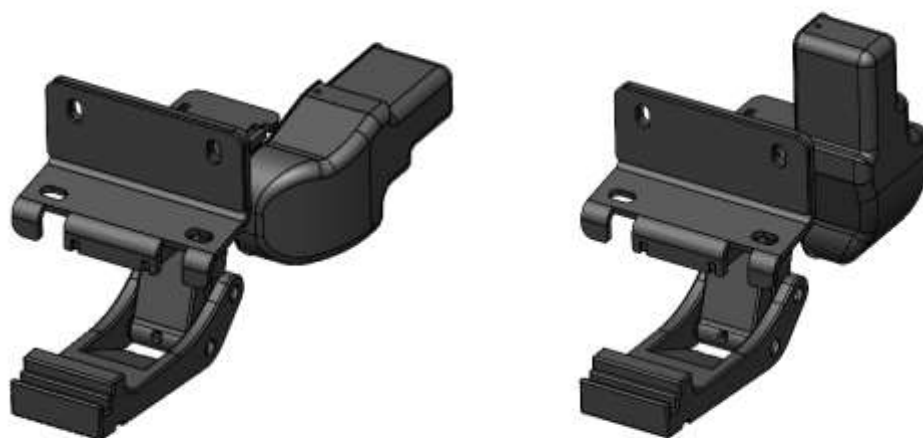
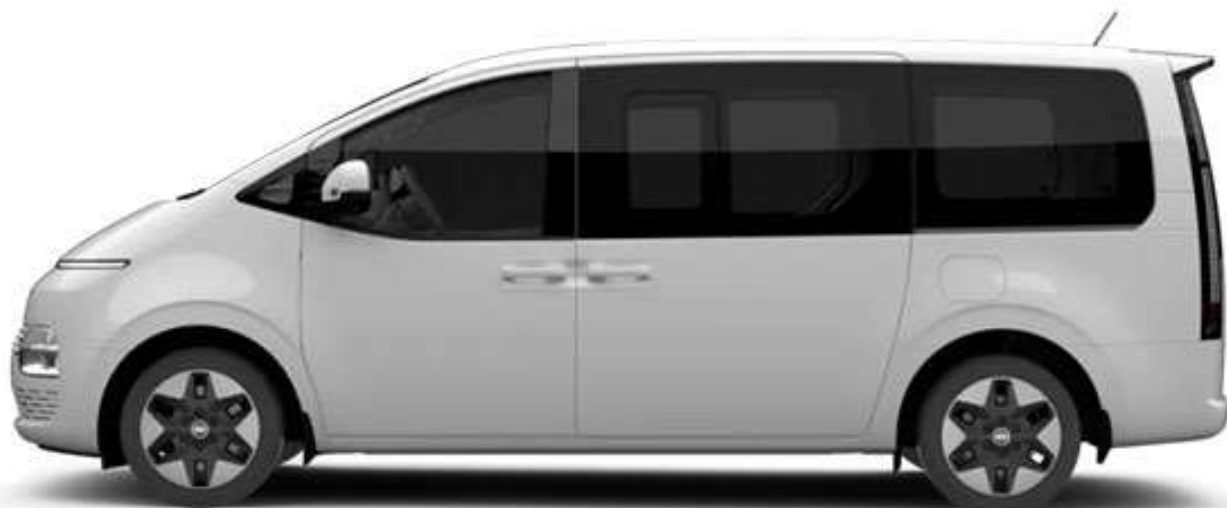




HYUNDAI STARIA





MONTAJ SÜRESİ

3 – 4 SAAT

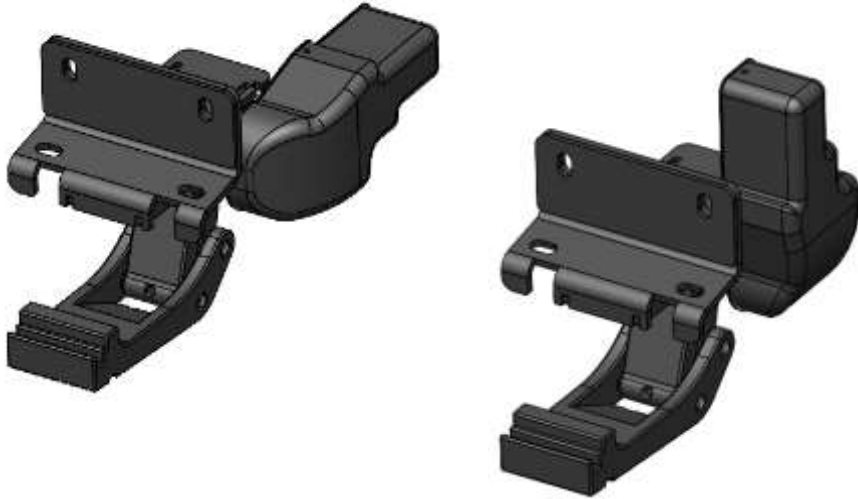
Profesyonel kurulum önerilir

ZORLUK SEVİYESİ



EKİPMAN LİSTESİ

- Koruyucu Gözlük
- Circir anahtar ve kolları
- Kablo sıyrıcı
- Ayan Anahtar takımı
- Elektrik izolasyon bandı
- Pense
- 13 mm anahtar
- 10 mm anahtar
- Matkap
- 10 mm matkap ucu



GARANTİ SÜRESİ

2 YIL



Alyan Anahtar Seti



Şarjlı Matkap Seti



Circir Lokma Takımı



Havali Lokma seti



Havali Matkap



Pense Seti



Kablo sıyırma pensesi



Punch Seti



Çinko Sprey



Baret



Emniyet



Dikkat



Eldiven



Gözlük



Zorunlu



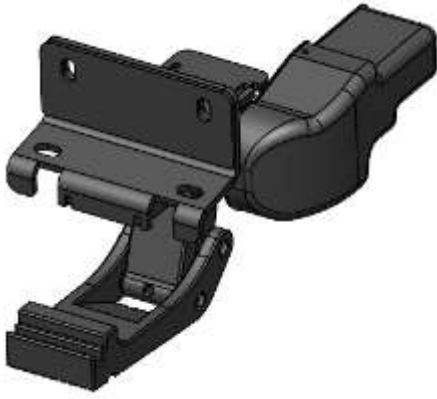
Maske



Hyundai Staria Sol v-Board Basamak



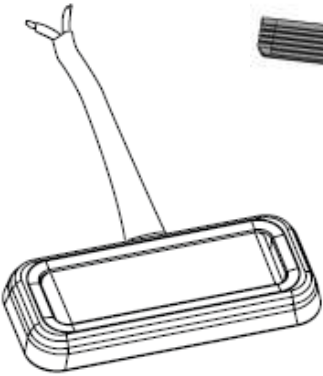
Hyundai Staria Sağ v-Board Basamak



Ortak Taşıyıcı Ayak



Sol Arka Taşıyıcı Ayak



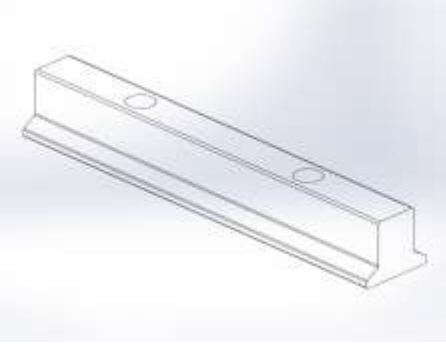
LED



Board



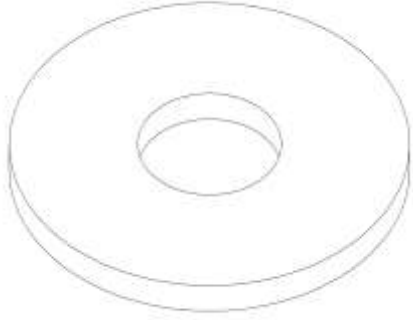
Kontrol Ünitesi



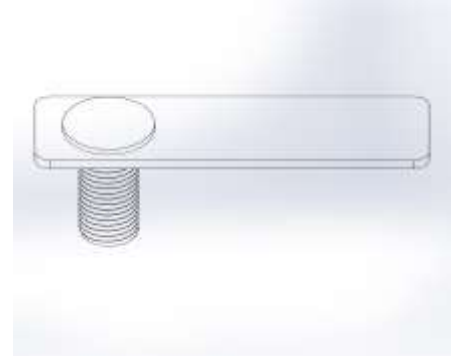
Board profil baęlantı parçası



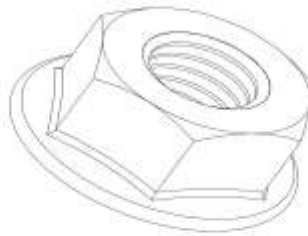
M6 x 20 İmbus civata



M8 Pul

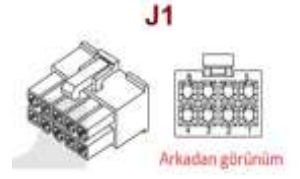
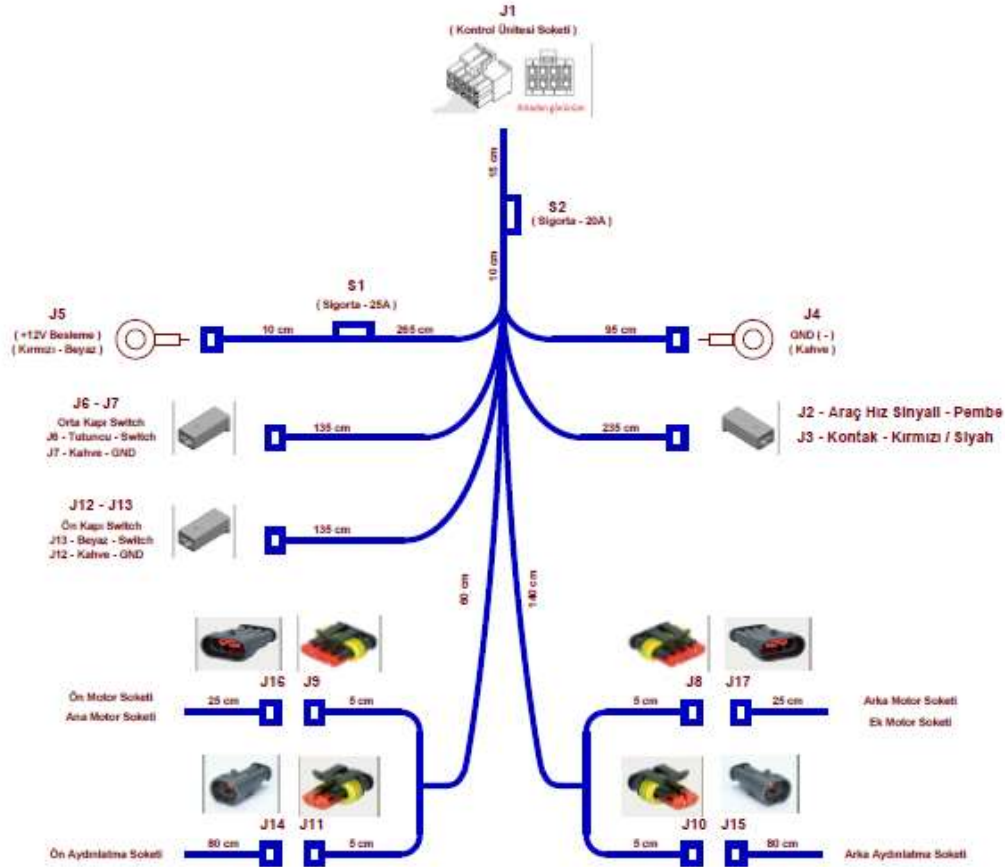


M8 x 30 Baęlantı civatası

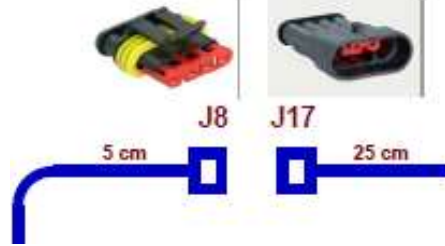


M8 Somun

ÇİFT MOTORLU v - board



On Motor Soketi
Ana Motor Soketi



Arka Motor Soketi
Ek Motor Soketi

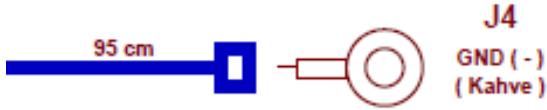
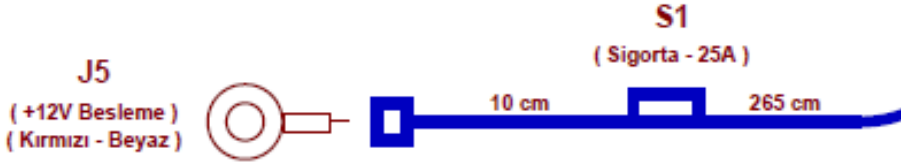
On Aydınlatma Soketi



Arka Aydınlatma Soketi



Sigorta 20A



Kontak ve Hız bilgisi bağlantısı.
(*** Bu bağlantı isteğe bağlıdır. v-board çalışması için zorunlu değildir.)



Orta Kapı Switch bağlantısı



Ön Kapı Switch bağlantısı





J14 J11

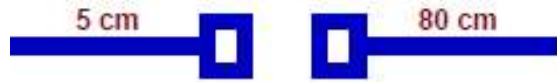
Ön Aydınlatma Soketi



LED – 1 bağlantısı



J10 J15



Arka Aydınlatma Soketi

LED – 2 bağlantısı



J16 J9

Ön Motor Soketi



Ön Motor Soketi



J8 J17



Arka Motor Soketi

Arka Motor Soketi



Sağ ön kapının Açık & Kapalı konum bilgisi için elektriksel bağlantılar.



Sağ ön torpido altında bulunan, aracın orijinal sinyal soketlerinin bulunduğu plastik kapak sökülür. ①



v-Board tesisatındaki **Beyaz kablo**, aracın orijinal tesisatındaki **Beyaz kabloya** resimde gösterilen şekilde bağlanır.

②



Sağ arka kapının Açık & Kapalı konum bilgisi için elektrikselsel bağlantılar.



Sağ tarafta sürgülü kapının bulunduğu aracın orijinal sinyal soketlerinin bulunduğu plastik kapak sökülür.

3



v-Board tesisatındaki **Turuncu kablo**, aracın orijinal tesisatındaki switchten gelen **Gri kabloya** resimde gösterilen şekilde bağlanır.

4



Sol ön kapının Açık & Kapalı konum bilgisi için elektriksel bağlantılar.



Sol ön torpido altında bulunan, aracın orijinal sinyal soketlerinin bulunduğu plastik kapak sökülür. (5)



V-Board tesisatındaki Beyaz kablo, aracın orijinal tesisatındaki Mavi kabloya resimde gösterilen şekilde bağlanır.

(6)





Sol arka kapının Açık & Kapalı konum bilgisi için elektriksel bağlantılar.

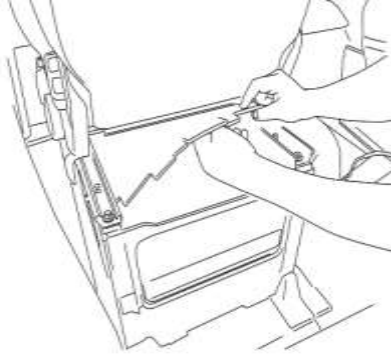


Sağ tarafta sürgülü kapının bulunduğu aracın orijinal sinyal soketlerinin bulunduğu plastik kapak sökülür. (7)



V-Board tesisatındaki Turuncu kablo, aracın orijinal tesisatındaki switchten gelen Turuncu kabloya resimde gösterilen şekilde bağlanır. (8)





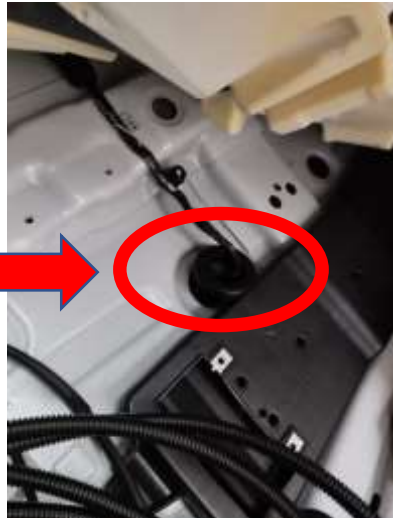
Tesisat ve kontrol ünitesinin bağlantısı ön yolcu koltuğunun altındaki bölmede yapılır.

9



Aracın aküsüne tesisat bağlantıları yapılır.

10



Tesisatın araç altındaki bağlantıları için ön yolcu koltuğunun altındaki delikten tesisat aracın alt tarafına alınır.

11





V-board tesisatının şase bağlantıları şekildeki ön sağ yolcu koltuğu altına şekildeki gibi uygun bir yere bağlantısı yapılır.

12



v-Board tesisatının kontrol ünitesi çıkışı şekildeki gibi araç taban halısı içerisinde geçirilerek çıkarılır.

13



Kontrol üniteleri sağ ön koltuk altına şekildeki gibi sabitlenir.

14

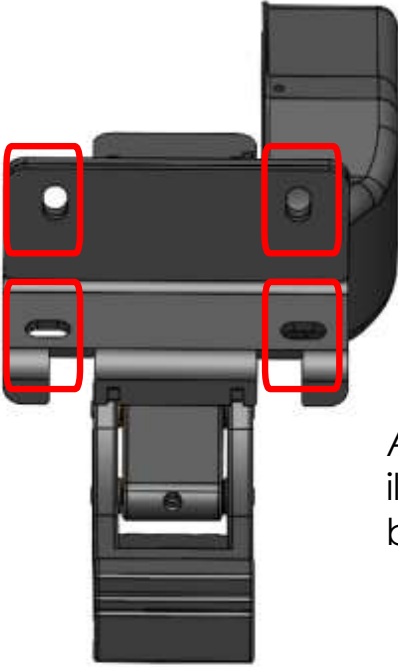




Ön Taşıyıcı şase bağlantısı için Ortak Taşıyıcı Ayak yeşil işaretli alan referans alınarak yerleştirilir.

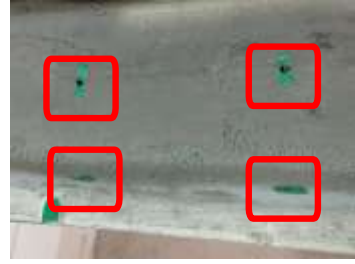


1



Ön Taşıyıcı şase bağlantısı için yan şekilde işaretlenen kanallar işaretlenerek merkezinden **Ø 3,5 mm** matkap ile delik açılır.

2



Açılan delikler **Ø 20 mm** Punch ile genişletilir ve çinko sprej ile boyama yapılır.

3



Ön Taşıyıcı şase bağlantısı için aracın orijinal şase deliklerine 4 adet civata yerleştirilir.

4



Ön Taşıyıcı şase arka bağlantı civatasının araca montajı resimde görüldüğü gibidir.

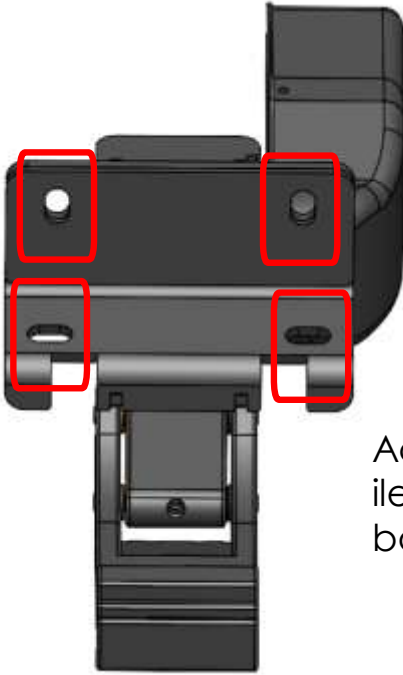
5





Arka Taşıyıcı şase bağlantısı için Ortak Taşıyıcı Ayak yeşil işaretli alan referans alınarak yerleştirilir.

6



Arka Taşıyıcı şase bağlantısı için yan şekilde işaretlenen kanallar işaretlenerek merkezden **Ø 3,5 mm** matkap ile delik açılır.

7



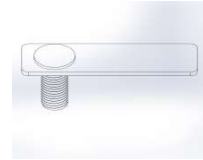
Açılan delikler **Ø 20 mm** Punch ile genişletilir ve çinko sprey ile boyama yapılır.

8



Arka Taşıyıcı şase bağlantısı için aracın orijinal şase deliklerine 4 adet civata yerleştirilir.

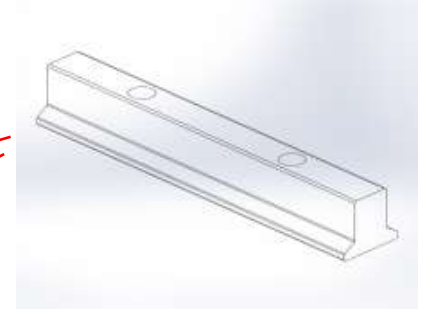
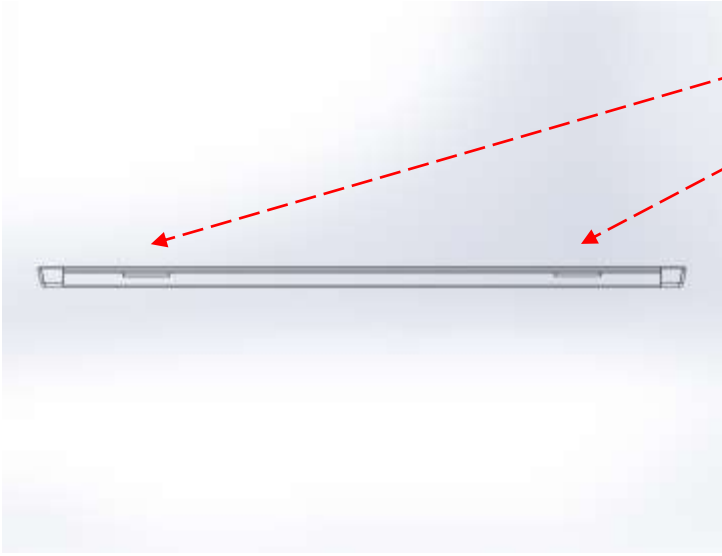
9



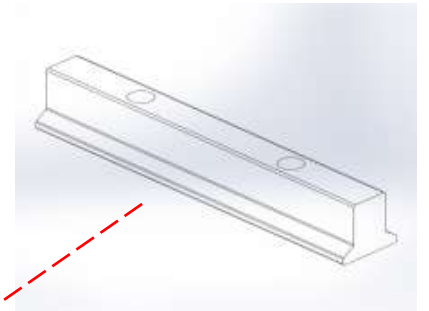
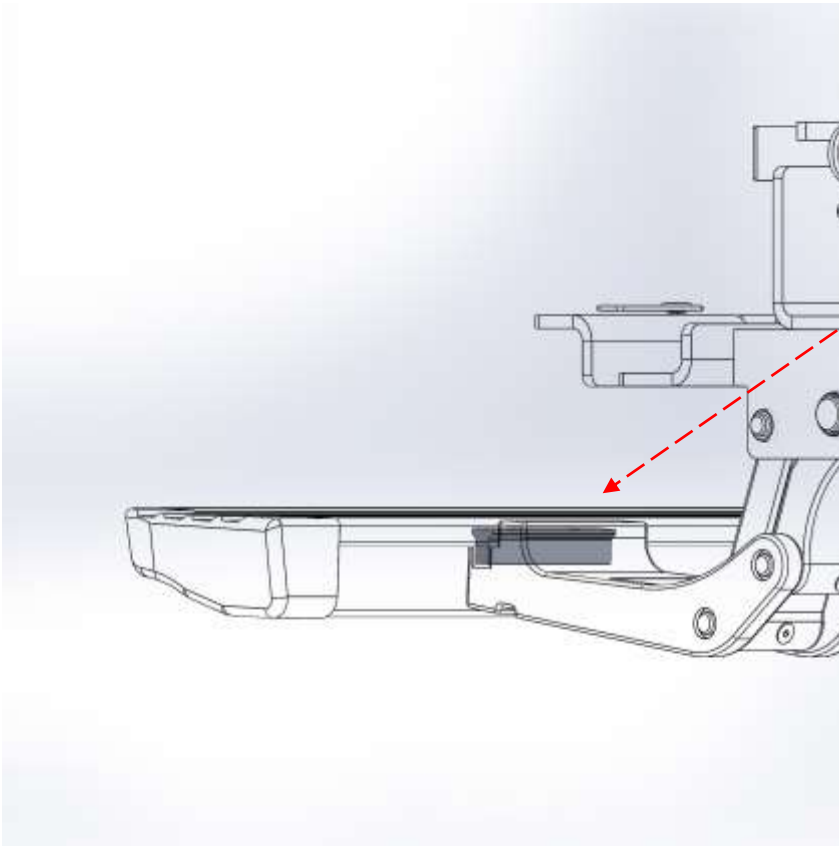
Arka Taşıyıcı şase arka bağlantı civatasının araca montajı resimde görüldüğü gibidir.

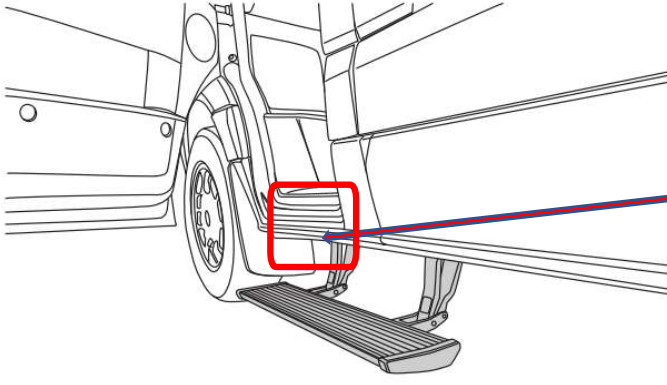
10



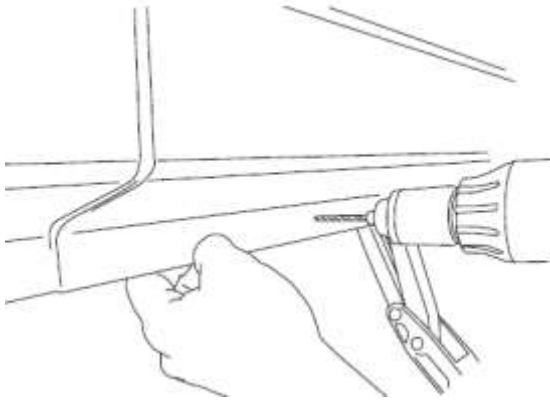


Taşıyıcıların board üzerine montajında, board profil bağlantı parçaları board kanalında hareket edebilir durumdadır. Taşıyıcı şasesini montaj yapılacağı bölüme kaydırılarak, Taşıyıcı şase ile birlikte board montajı yapılır.

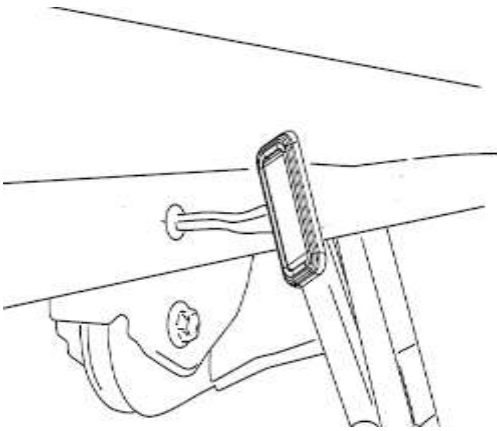




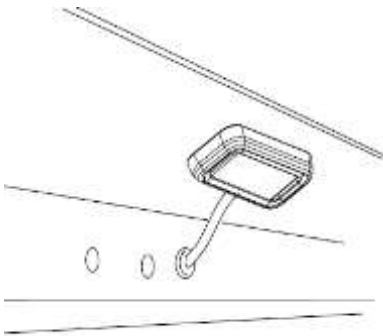
LED montajlarının yapılacağı nokta.



LED montajı için taşıyıcının bağlantı noktasına yakın bir yere, Matkap yardımı ile Ø10 mm lik delik delinir. (1)

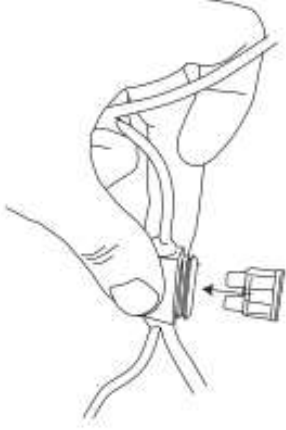


LED kabloları delinen delikten geçirilir. (2)



LED kablo bağlantıları yapılır. LED montajı tamamlanır. (3)





Montaja başlarken tesisat üzerinden çıkartmış olduğumuz sigortayı yerine takınız. Sigortayı yerine taktıktan sonra v-board çalışmasını kontrol ediniz. (4)

v – board çalışmasını, açılıp & kapanmasını kontrol ediniz. Kapı açıldığında LED ışığının yanmasını kontrol ediniz.



V- board Açılması

Kapılar açıldığında v- board otomatik aşağı ve dışarı açılacaktır.



V- board Kapanması

Kapılar kapandığında v- board otomatik kapalı konuma geri gelecektir.

V- board otomatik durması

v – board açılma esnasında bir nesne veya engelleme ile karşılaştığında otomatik olarak duracaktır. V- board'un normal çalışmaya devam edebilmesi için kapıyı açınız veya kapatınız.

Bakım



Olumsuz koşullarda ,talaş, çamur,kir ve toz gibi parçaların v-boardta sıkışmasından kaynaklı olarak gürültü çıkabilir. Bu durumda, motorları doğrudan püskürtme uygulaması yapılmamalıdır. V- boardları manuel olarak ayarlayın. Yıkadıktan sonra, menteşe ve pimlerine silikon sprej yağlayıcı uygulayın. Silikon, veya koruyucuları çalışan v-board yüzeyine uygulamayınız.

Dikkat! V- board hareket halindeyken ellerinizi ve ayaklarınızı uzak tutunuz.

GARANTİ

V-board “Veldo garanti belgesi” üzerinde yazılmış olan garanti başlangıç tarihinden itibaren, 2 yıl süre geçerlidir. Ürün teslimi sırasında müşteriye Veldo garanti belgesi verilir. Müşterilerimizin garanti işlemlerinde yararlanabilmesi için bu belgeyi ibraz etmesi gereklidir. Garanti işlemlerden ücretsiz olarak faydalanabilmek için, Müşteri arıza bildirimini; yazılı olarak Veldo Teknoloji Makine Üretim Sanayi ve Ticaret A.Ş yetkili satıcısına / servisine veya Veldo Teknoloji Makine Üretim Sanayi ve Ticaret A.Ş’ne yapması gerekmektedir. Yazılı olarak bildirim yapılmayan arızalardan Veldo Teknoloji Makine Üretim Sanayi ve Ticaret A.Ş sorumlu tutulamaz. Oluşan arıza ve arızanın açabileceği zararları müşteri peşinen kabul eder. Garanti uygulaması sırasında değiştirilen ürünün garanti süresi, satın alınan ürünün kalan garanti süresi ile sınırlıdır. Veldo Teknoloji Makine Üretim Sanayi ve Ticaret A.Ş yetkili satıcı / servis veya Veldo Teknoloji Makine Üretim Sanayi ve Ticaret A.Ş’nin düzenleyeceği raporla arızanın tamirinin mümkün olmadığını belirlenmesi halinde, ücretsiz olarak değiştirme işlemi yapılacaktır.

Ürünün müşteriye tesliminden sonraki yanlış taşıma (çarpma, düşürme, darbe), yanlış ve yetersiz bakım, yanlış ve kötü kullanım, malın aşırı nemli, tozlu veya sıcak ortamlarda kullanılması veya elektronik devrelere zararlı, aşındırıcı ortamlarda kullanılması, kaza, darbe, elektrik (voltaj değişiklikleri), doğal afetlerden kaynaklanan arızalarda, Normal kullanım sonucu ve malzemenin doğası gereği parçalarda meydana gelen aşınma ve yıpranmalar, Haşere veya hayvanların ürüne veya ürünün kablolarına zarar vermesinden kaynaklanan arızalar garanti kapsamında değerlendirilmez.

UYARI

Ürünü takarken verilen talimatlara uygun ve tam olarak takip edilerek takıldığına emin olunuz. Bunu yapmamak, araç sakinlerini potansiyel olarak tehlikeli bir duruma sokabilir. Taktıktan veya yeniden taktıktan sonra, ürünün düzgün şekilde çalıştığından emin olmak için yeniden kontrol ediniz!!!!!!!!!!!!