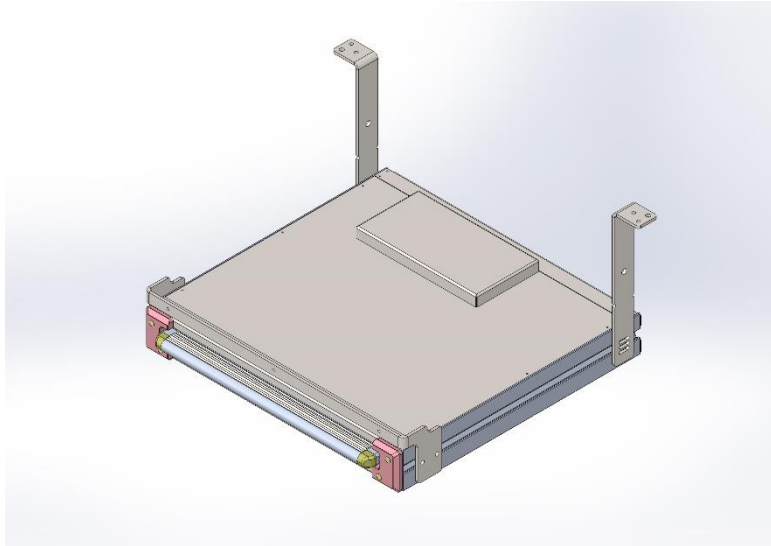




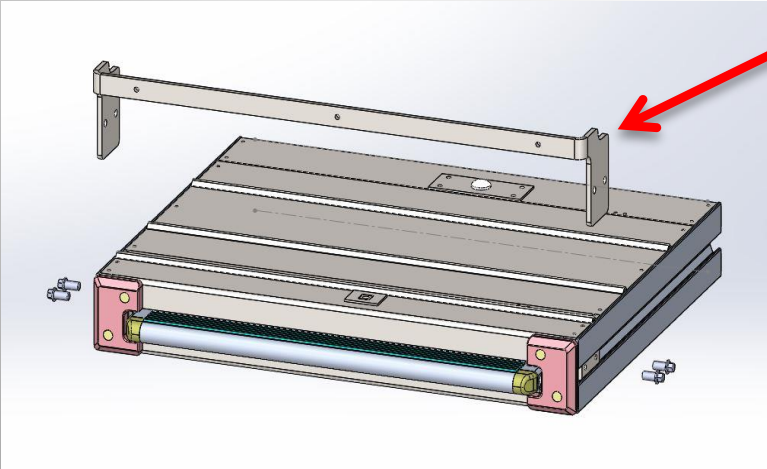
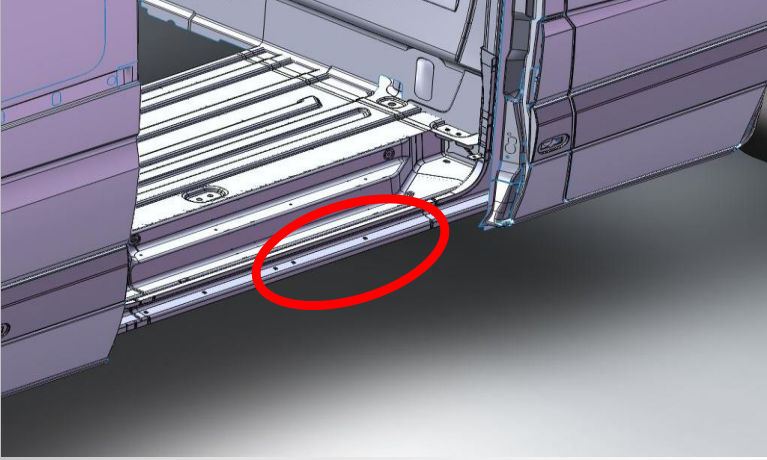
SİLVER SERİSİ



VELDO TEKNOLOJİ



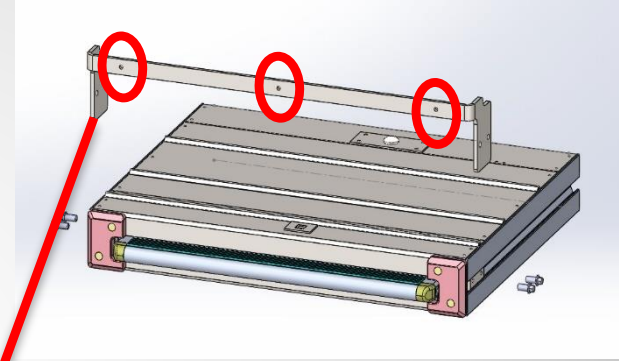
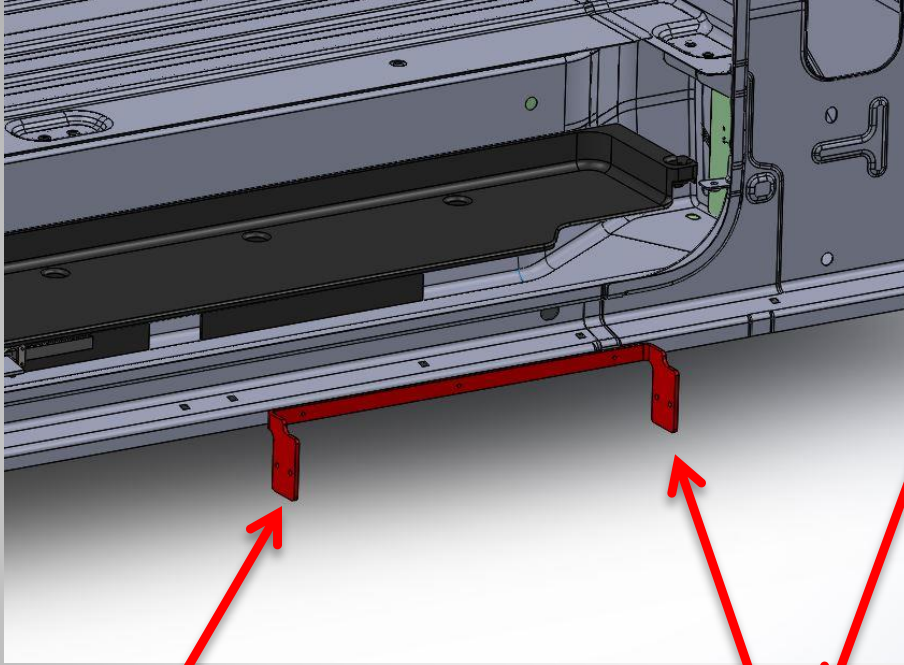
BASAMAK MONTAJI



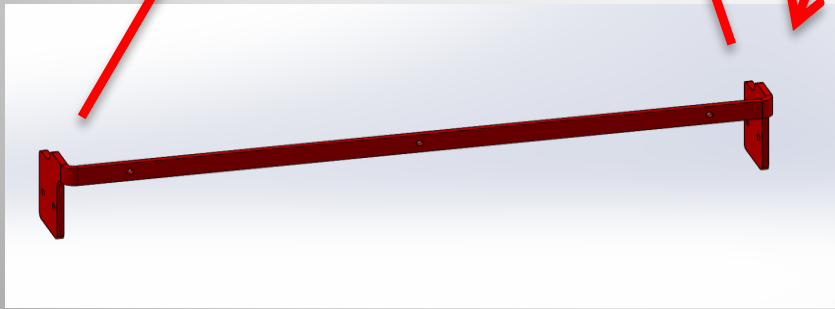
Basamak takılmak istenen bölgede delik yerlerinin işaretlenmesi için, basamak üzerinden ön bağlantı braketi (şekilde olduğu gibi) sökülür.



ÖN BAĞLANTI BRAKETİ İŞARETLEME

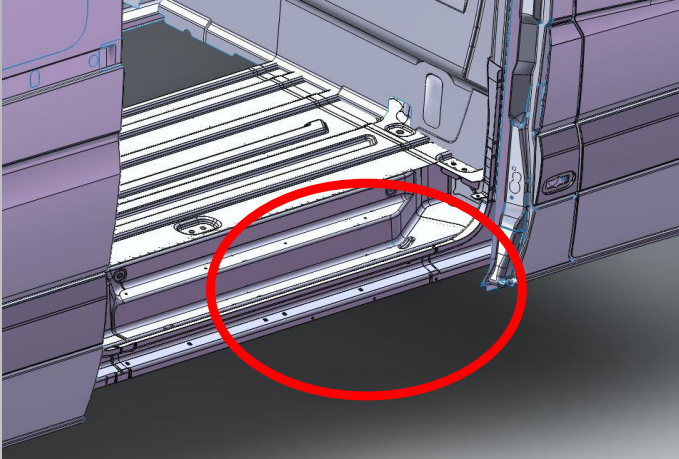


Sökülen ön bağlantı braketini üzerinde bulunan 3 adet delik, araç üzerinde basamak montajı yapılacak bölgeye yerleştirilerek delik yerleri işaretlenir.

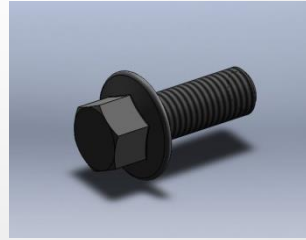
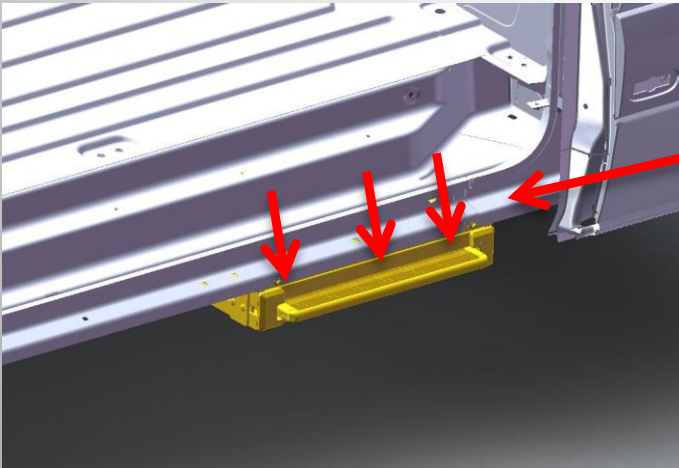




BASAMAK MONTAJI



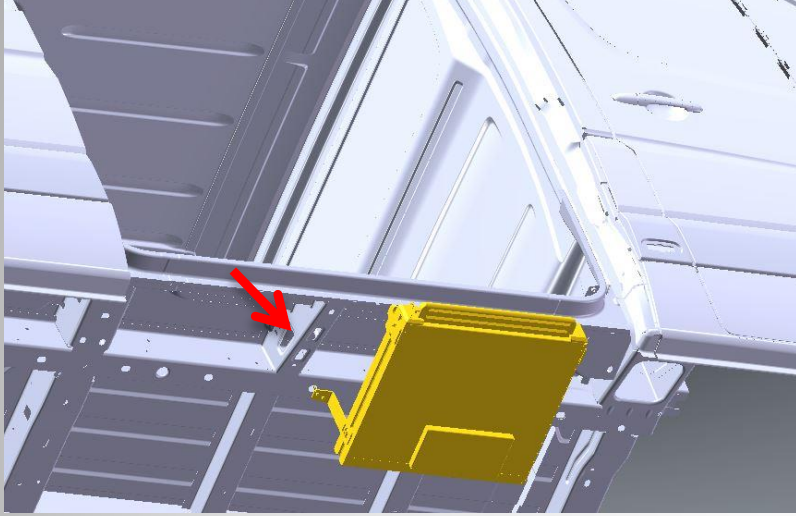
Delik yerleri \varnothing 6.5 mm matkapla delinir.



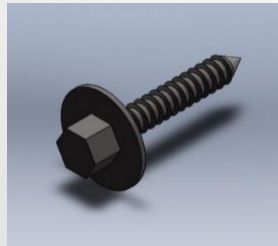
Altı köşebaşlı M6x20 cıvata ile montaj işlemi yapılır..



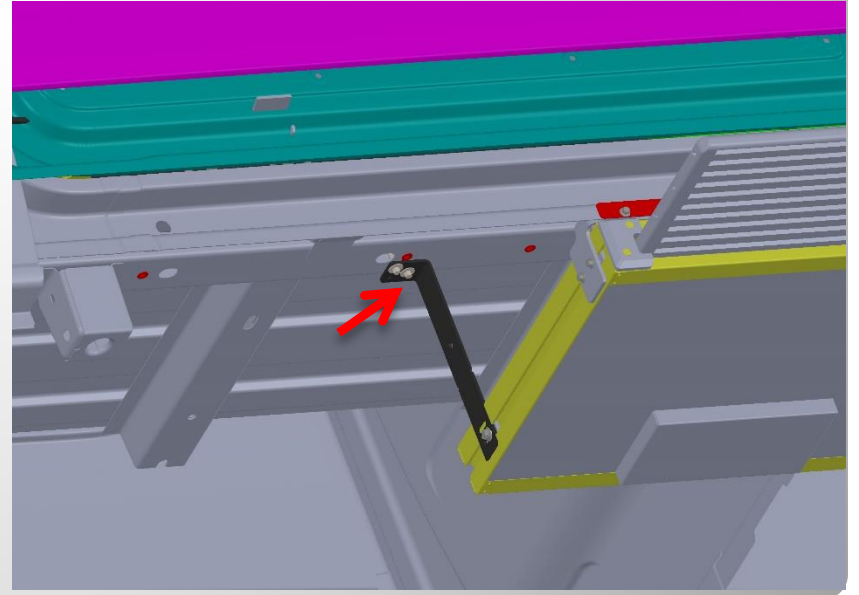
BASAMAĞIN TAKILMIŞ HALİ (alt)



Basamak arka braketlerin montajı

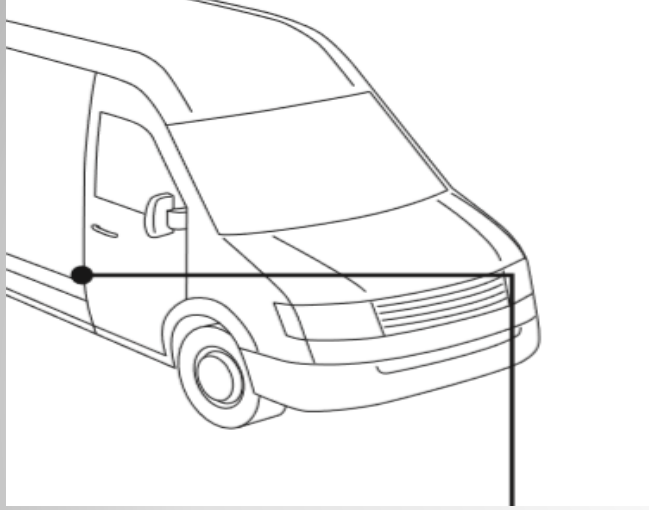


Trapez vida ile montajlama işlemi yapılır.





BASAMAK ON - OFF SWİCHİ

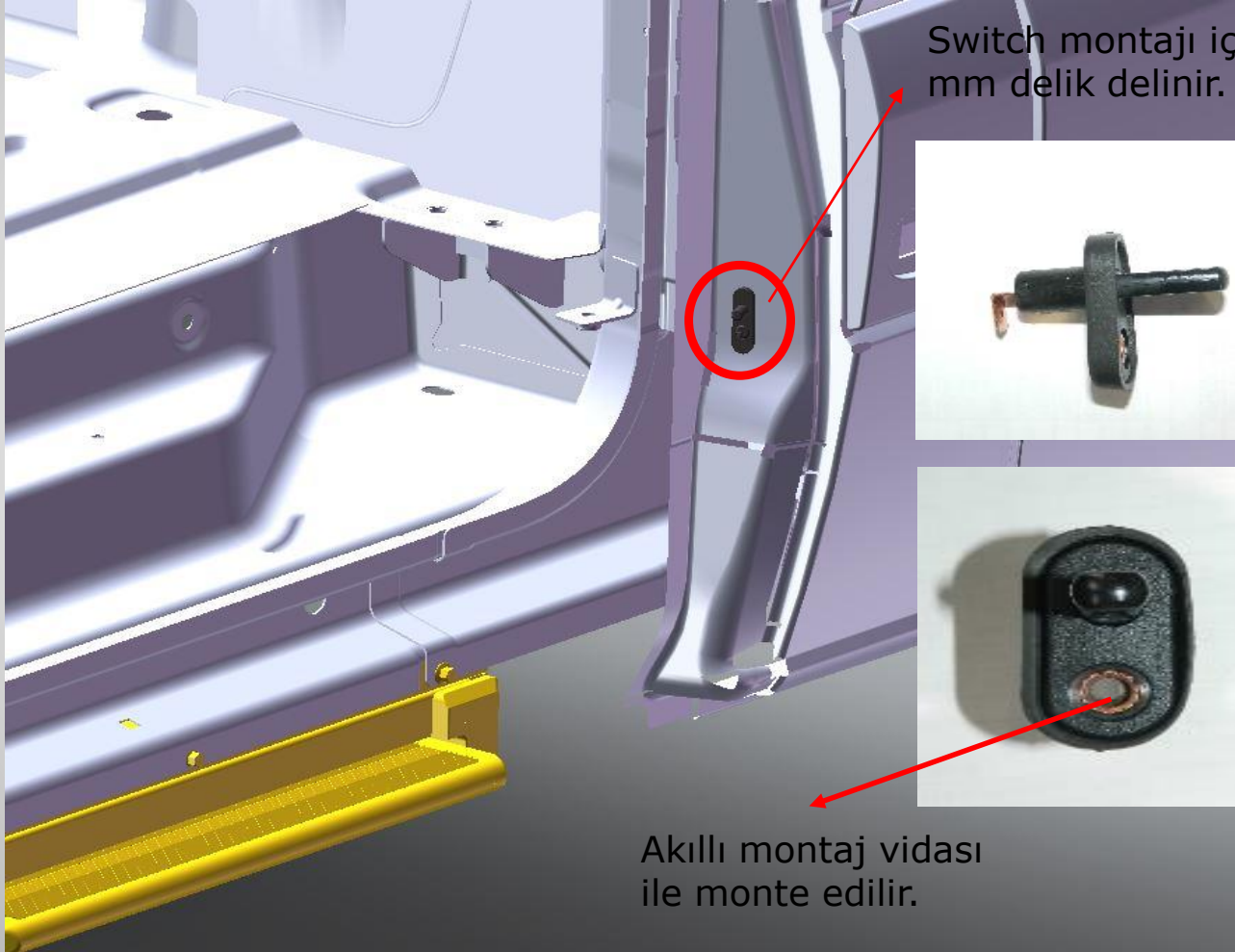


Basamak ON / OFF Swıch'i araç üzerinde
şekilde görülen bölgeye montaj yapılır.





BASAMAK ON-OFF SWİCİTİ

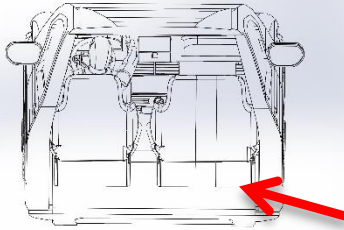


Switch montajı için Ø 11 mm delik delinir.

Akıllı montaj vidası ile monte edilir.



BASAMAK TESİSATI ve KONTROL ÜNİTESİ

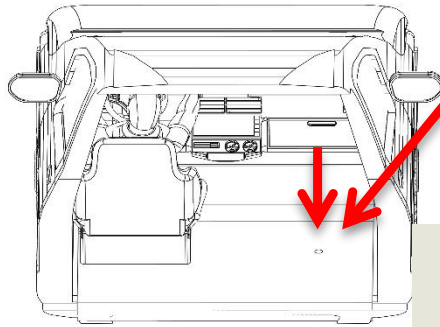


Basamak tesisatını araç içine alınabilmesi için ön yolcu koltuğunu altına $\text{Ø}38\text{mm}$ bir delik delinmesi gerekmektedir.

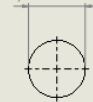
Not: Bu delik bazı araçlarda orijinal olarak bulunmaktadır.

Araç ön sürücü koltuğu sökülür.

$\text{Ø}38\text{mm}$ punch ile sökülen ön yolcu koltuğunun altı delinir.

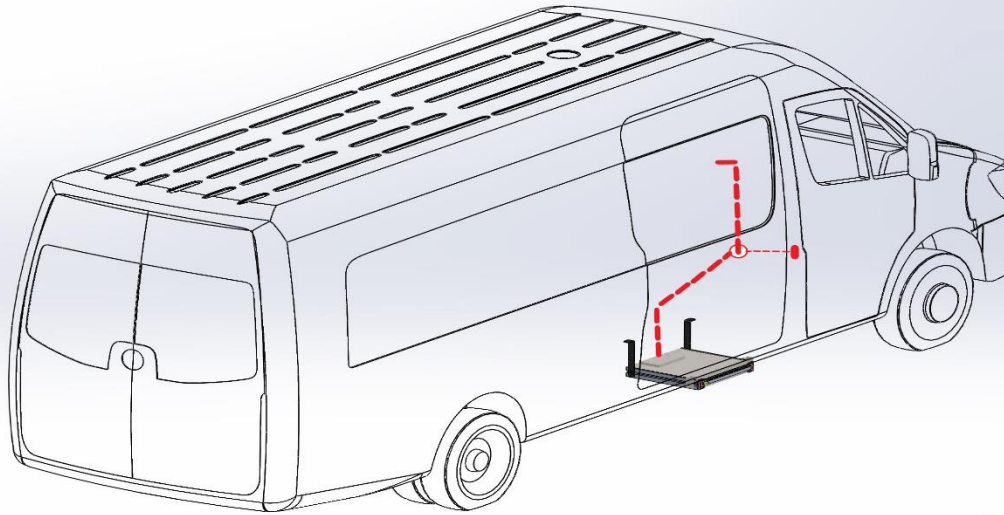


$\text{Ø}38$





BASAMAK TESİSAT ve KONTROL ÜNİTESİ



Araç ön yolcu koltuğunu altına delinen Ø38mm delikten basamak tesisatı araç içine alınır.

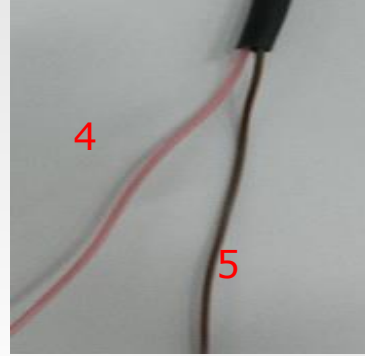
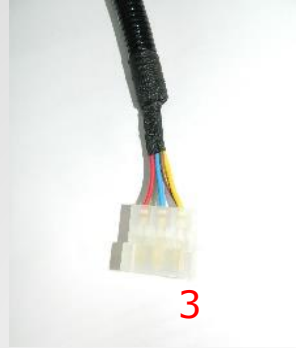


KOMPLE BASAMAK SETİ





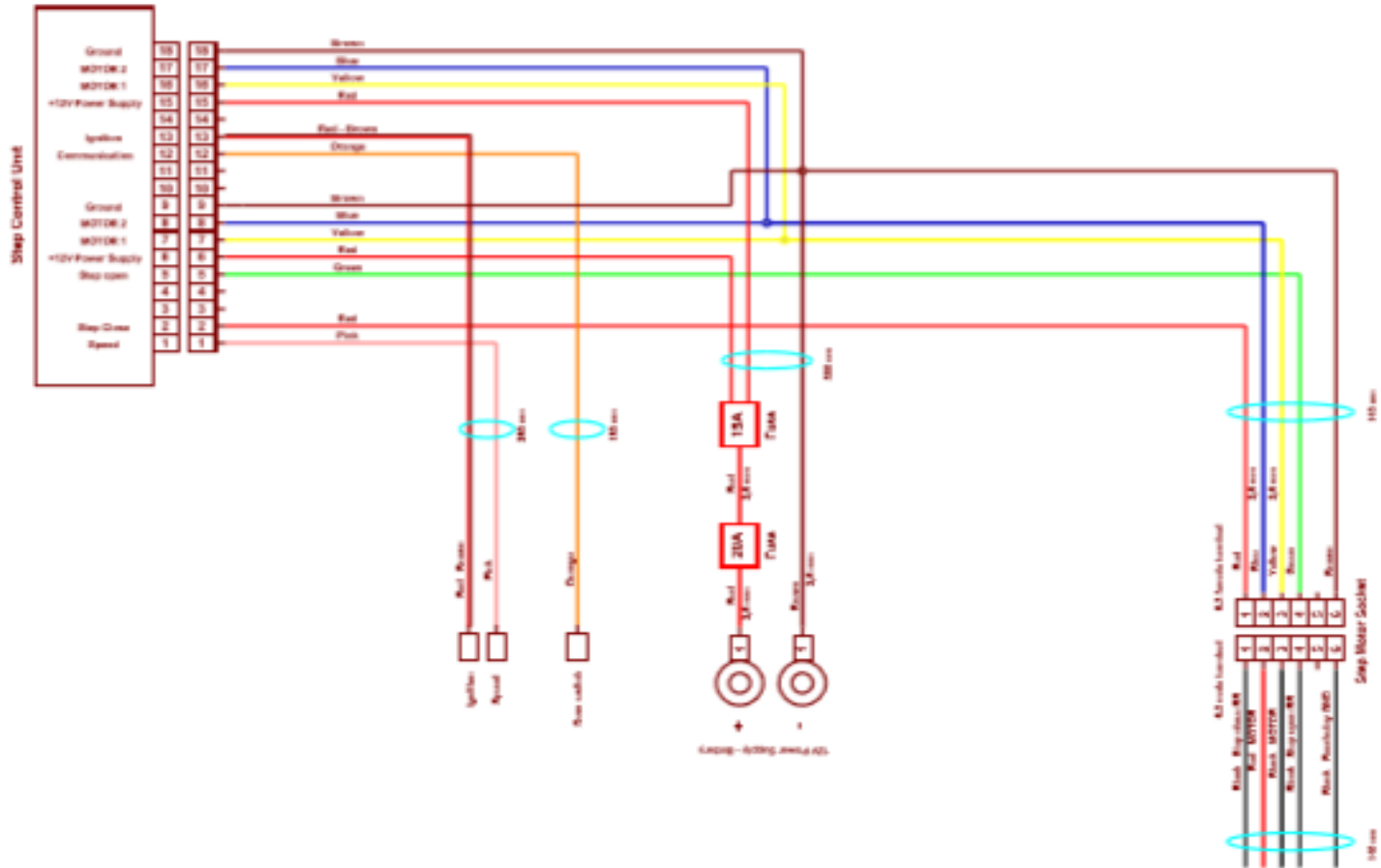
BASAMAK TESİSAT ve KONTROL ÜNİTESİ



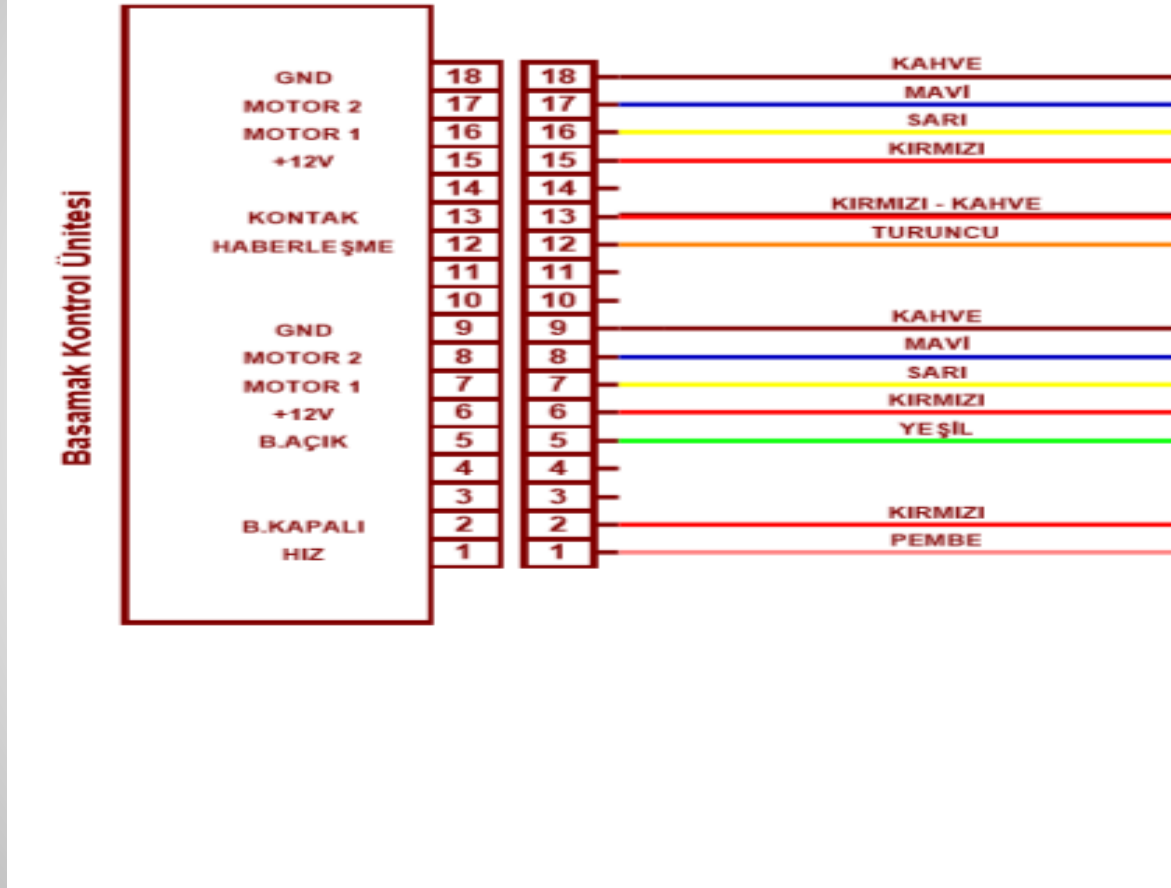
1. +12V besleme
2. -GND (şase)
3. Basamak soketi
4. Pembe: Km kablosu (Opsiyonel)
5. Kahverengi üzeri kırmızı: Kontak
6. Turuncu: Kapı swich kablosu
7. Basamak kontrol ünitesi



BASAMAK ELEKTRİK TESİSATI

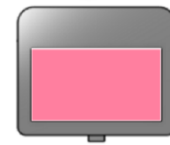
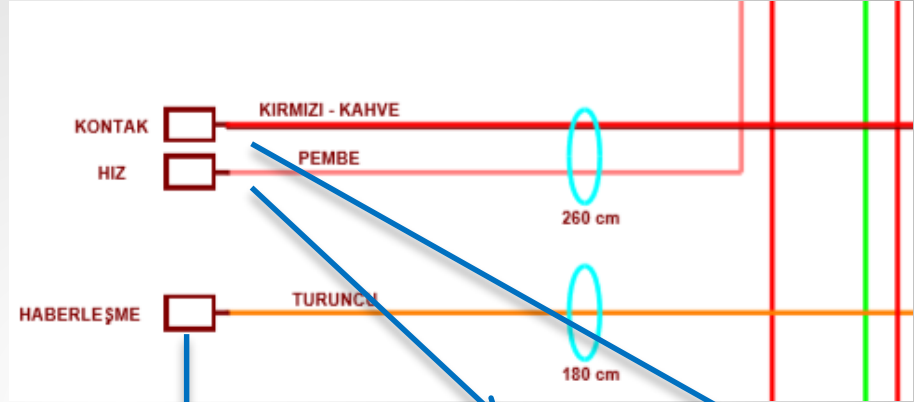
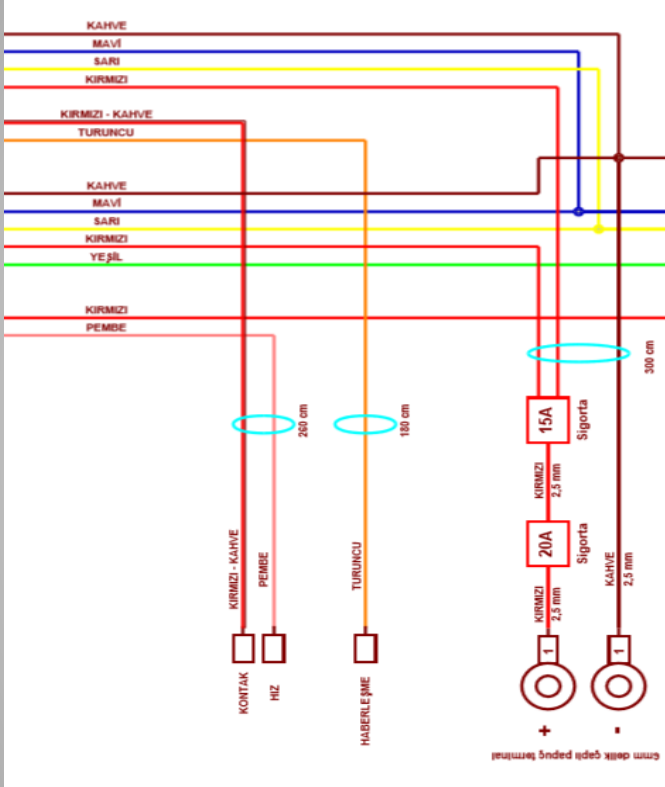


BASAMAK ELEKTRİK TESİSATI

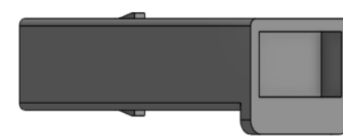
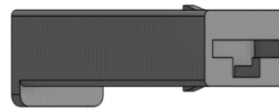




BASAMAK ELEKTRİK TESİSATI

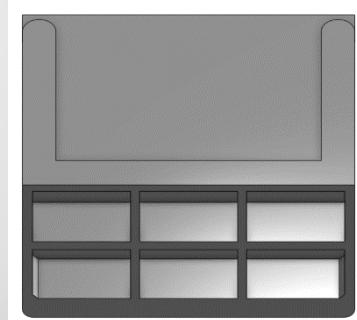
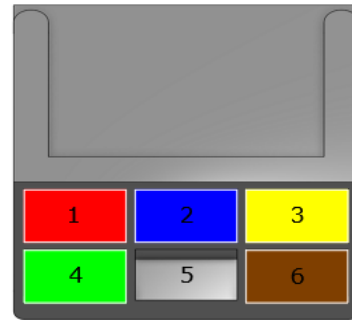
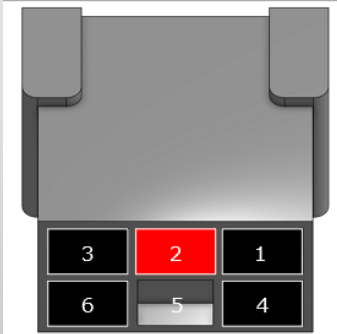
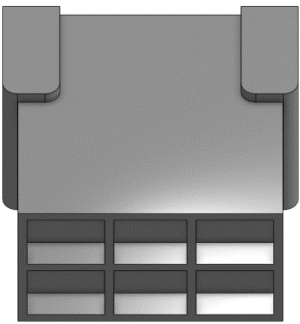


Kabloların renklerine uygun soket bağlantıları şekilde görüldüğü gibidir.



BASAMAK ELEKTRİK TESİSATI

BASAMAK İÇİNDEN GELEN





BASAMAK MONTAJININ TAMAMLANAN HALİ

