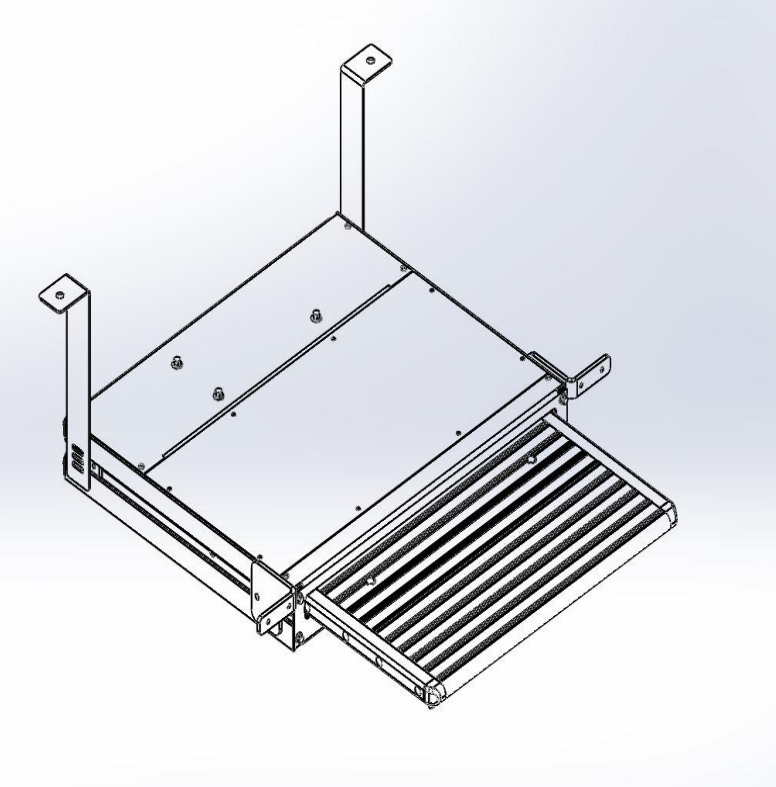
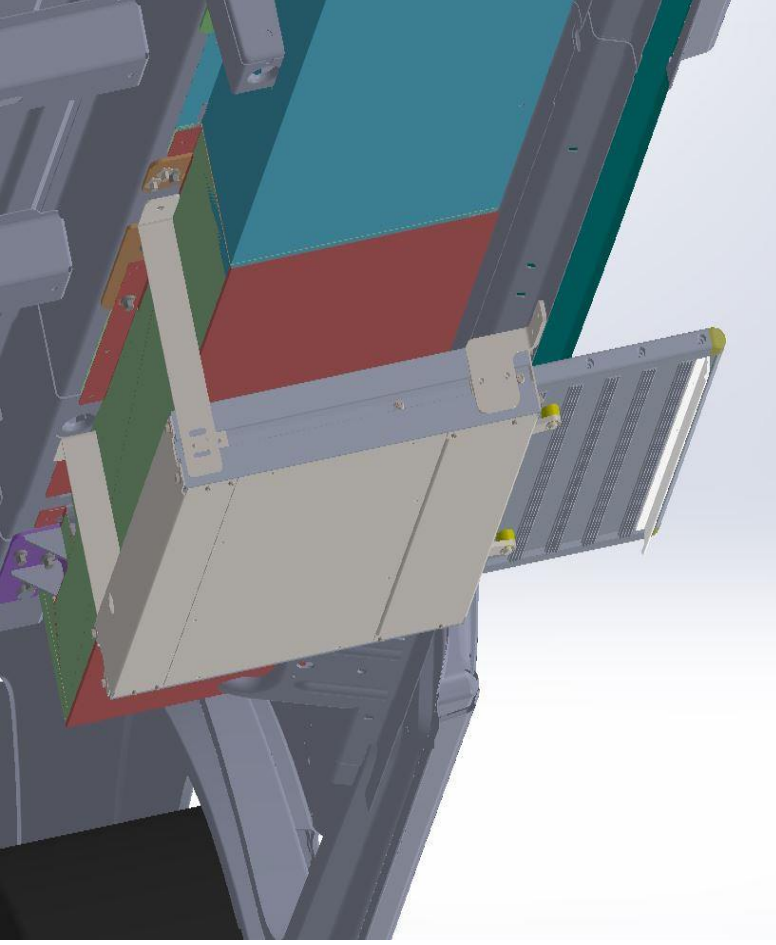


BASAMAK



MONTAJ SÜRESİ

1 – 2 SAAT

Profesyonel kurulum önerilir

ZORLUK SEVİYESİ

1

2

3

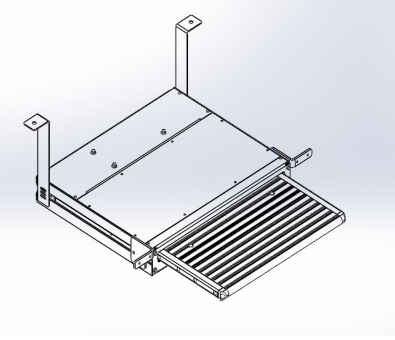
4

EKİPMAN LİSTESİ

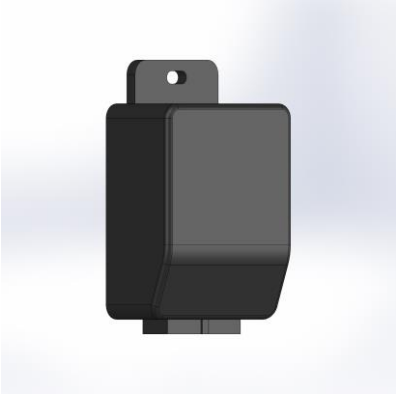
- Koruyucu Gözlük
- Circir anahtar ve kolları
- Kablo sıyrıcı
- Ayan Anahtar takımı
- Elektrik izolasyon bandı
- Pense
- 8 mm anahtar
- 13 mm anahtar
- 10 mm anahtar
- Matkap
- 10 mm matkap ucu

GARANTİ SÜRESİ

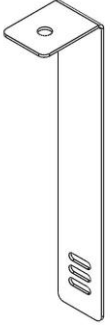
2 YIL



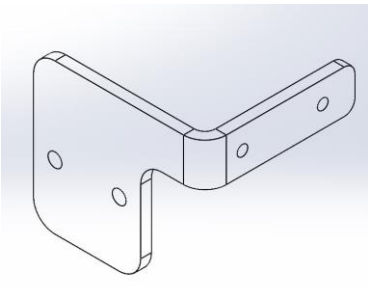
Basamak



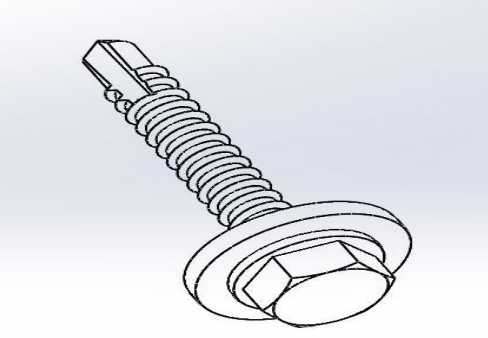
Kontrol Ünitesi



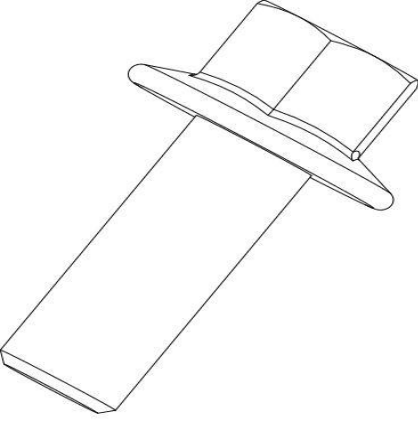
Arka Bağlantı Ayağı



Ön Bağlantı Ayağı

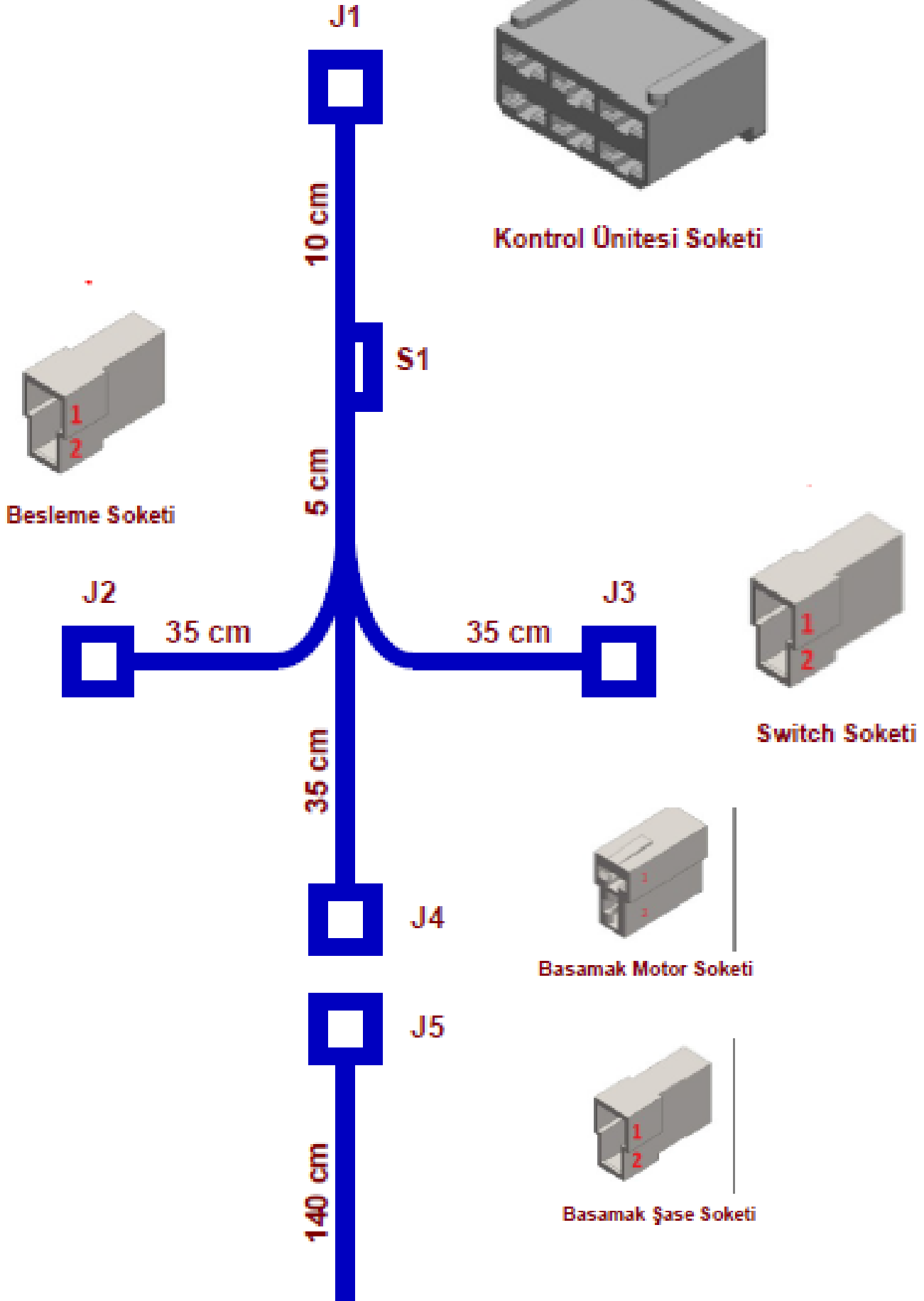


M5x32 trapez vıda



Ön ve arka basamak baęlantı civatası M6x16

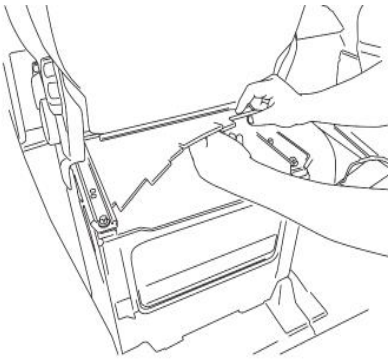
řablon





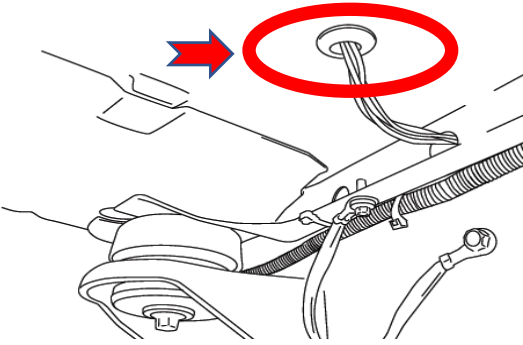
Tesisat montajına başlamadan önce tesisat üzerinde buluna sigorta yerinden çıkartılır. !!!!

1



Tesisat ve kontrol ünitesinin bağlantısı ön yolcu koltuğunun altındaki bölmede yapılır.

2



Tesisatın araç altındaki bağlantıları için ön yolcu koltuğunun altındaki delikten tesisat aracın alt tarafına alınır.

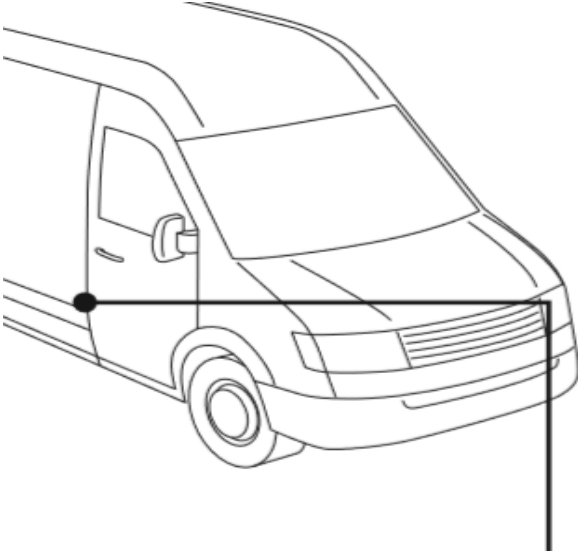
** Delik mevcut olmayan araçlarda tesisatı geçirmek için delme işlemi yapılmalıdır.

3



Ø38mm punch ile delme işlemi yapılır.

4

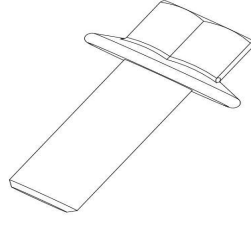
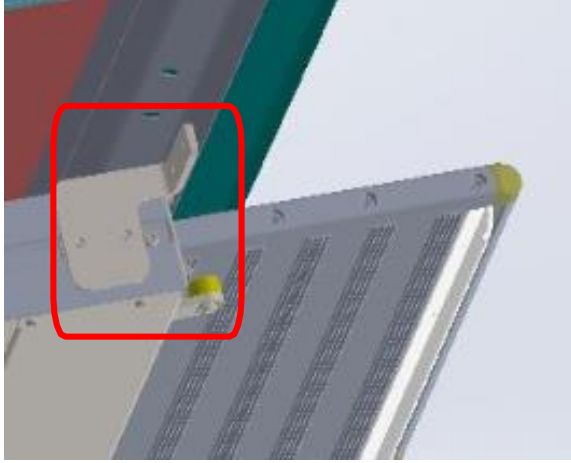


Orta kapı Switch bağlantıları
şekilde görülen bölgeye yapılır.

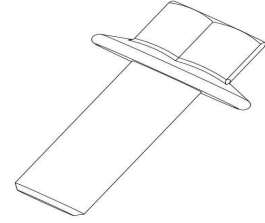
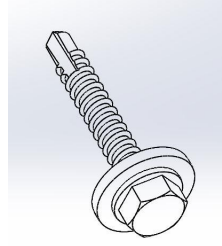
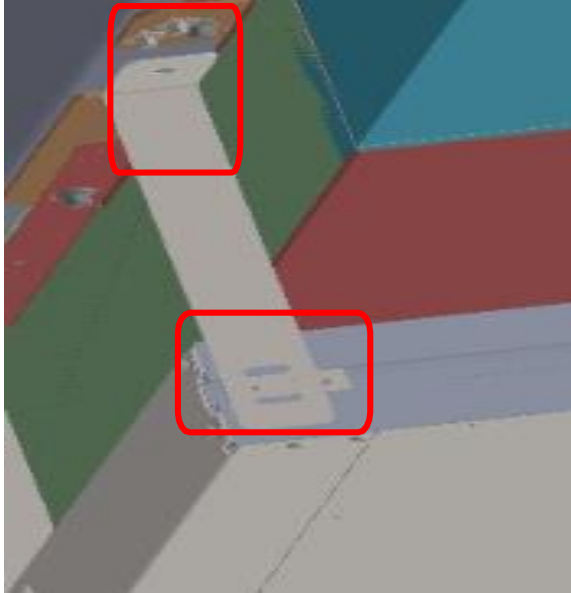


Switch montajı için Ø 11 mm
delik delinir.

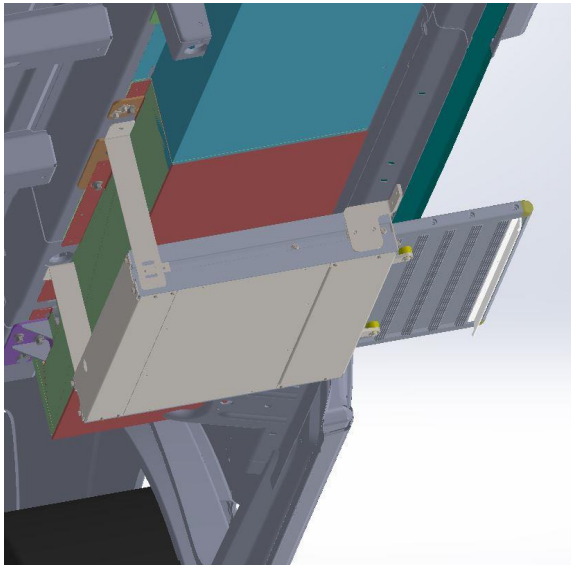
Akıllı montaj vidası ile montaj
işlemi yapılır.



Ön taşıyıcı ayak bağlantısı için aracın orijinal şase deliği kullanılır. ①



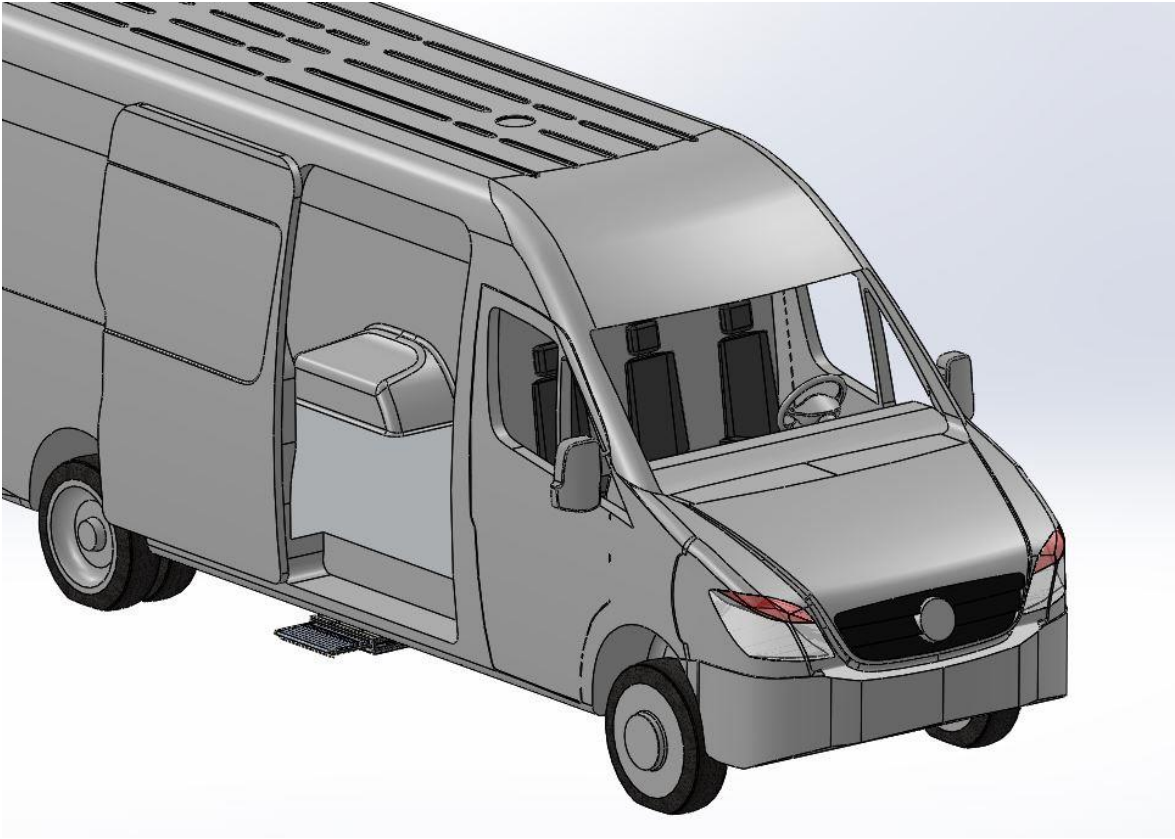
Arka taşıyıcı ayak bağlantısı için aracın orijinal şase deliği kullanılır. ②



Ön ve Arka taşıyıcı ayak bağlantısının tamamlanmış hali ③



Montaja başlarken tesisat üzerinden çıkartmış olduğumuz sigortayı yerine takınız. Sigortayı yerine taktıktan sonra basamağın çalışmasını kontrol ediniz.



GARANTİ

V-board “Veldo garanti belgesi” üzerinde yazılmış olan garanti başlangıç tarihinden itibaren, 2 yıl süre geçerlidir. Ürün teslimi sırasında müşteriye Veldo garanti belgesi verilir. Müşterilerimizin garanti işlemlerinde yararlanabilmesi için bu belgeyi ibraz etmesi gereklidir. Garanti işlemlerden ücretsiz olarak faydalanabilmek için, Müşteri arıza bildirimini; yazılı olarak Veldo Teknoloji Makine Üretim Sanayi ve Ticaret A.Ş yetkili satıcısına / servisine veya Veldo Teknoloji Makine Üretim Sanayi ve Ticaret A.Ş’ne yapması gerekmektedir. Yazılı olarak bildiri yapılmayan arızalardan Veldo Teknoloji Makine Üretim Sanayi ve Ticaret A.Ş sorumlu tutulamaz. Oluşan arıza ve arızanın açabileceği zararları müşteri peşinen kabul eder. Garanti uygulaması sırasında değiştirilen ürünün garanti süresi, satın alınan ürünün kalan garanti süresi ile sınırlıdır.Veldo Teknoloji Makine Üretim Sanayi ve Ticaret A.Ş yetkili satıcı / servis veya Veldo Teknoloji Makine Üretim Sanayi ve Ticaret A.Ş’nin düzenleyeceği raporla arızanın tamirinin mümkün olmadığını belirlenmesi halinde, ücretsiz olarak değiştirme işlemi yapılacaktır.

Ürünün müşteriye tesliminden sonraki yanlış taşıma (çarpma, düşürme, darbe), yanlış ve yetersiz bakım, yanlış ve kötü kullanım, malın aşırı nemli, tozlu veya sıcak ortamlarda kullanılması veya elektronik devrelere zararlı, aşındırıcı ortamlarda kullanılması, kaza, darbe, elektrik (voltaj değişiklikleri), doğal afetlerden kaynaklanan arızalarda, Normal kullanım sonucu ve malzemenin doğası gereği parçalarda meydana gelen aşınma ve yıpranmalar, Haşere veya hayvanların ürüne veya ürünün kablolarına zarar vermesinden kaynaklanan arızalar garanti kapsamında değerlendirilmez.

UYARI

Ürünü takarken verilen talimatlara uygun ve tam olarak takip edilerek takıldığına emin olunuz. Bunu yapmamak, araç sakinlerini potansiyel olarak tehlikeli bir duruma sokabilir. Taktıktan veya yeniden taktıktan sonra, ürünün düzgün şekilde çalıştığından emin olmak için yeniden kontrol ediniz!!!!!!!!!!!!