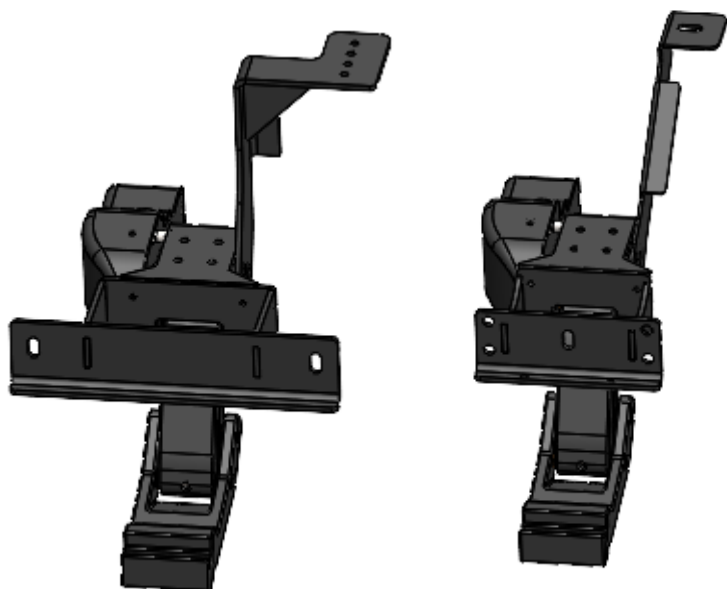
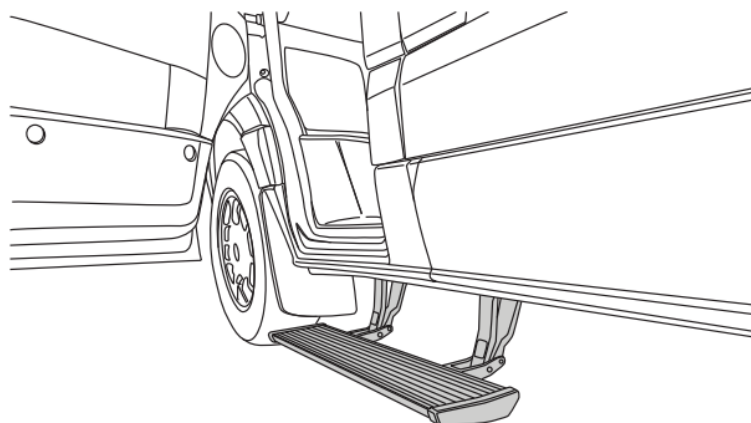
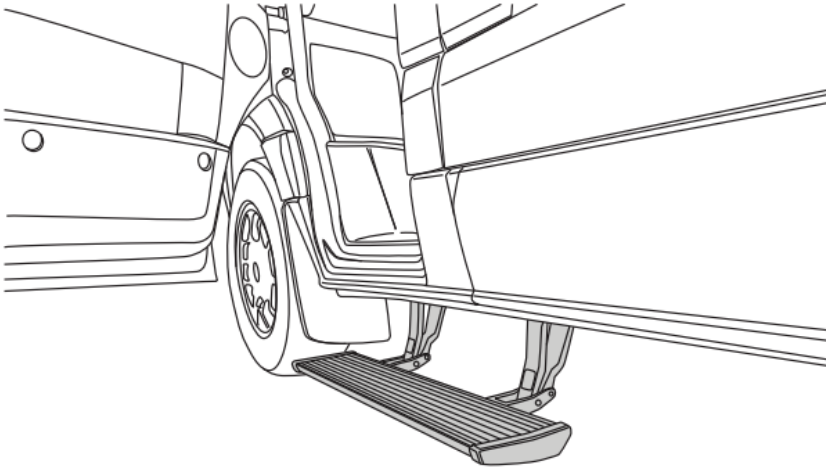


-board



SPRINTER



MONTAJ SÜRESİ

3 – 4 SAAT

Profesyonel kurulum önerilir

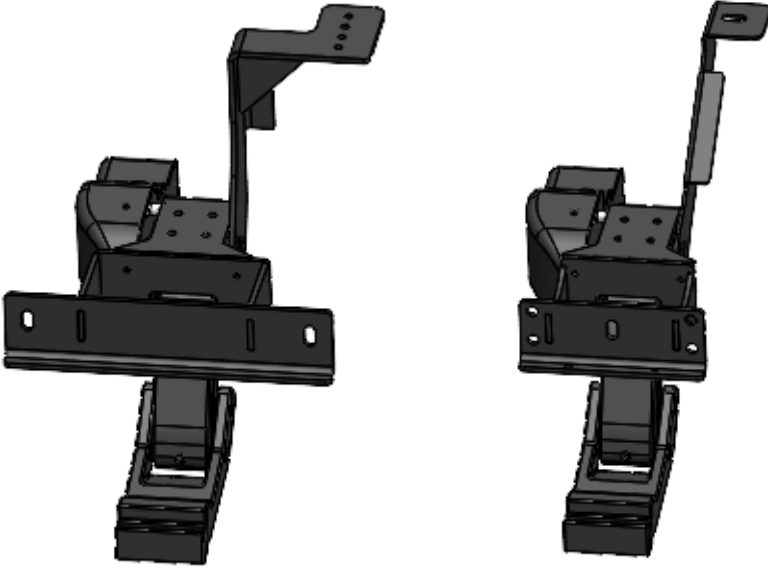
ZORLUK SEVİYESİ

1

2

3

4



EKİPMAN LİSTESİ

- Koruyucu Gözlük
- Maske
- Circir anahtar ve kolları
- Kablo sıyrıcı
- Perçin Somun Makinası
- Punch seti
- Ayan Anahtar takımı
- Elektrik izolasyon bandı
- Pense
- 13 mm anahtar
- 10 mm anahtar
- Matkap
- 11 mm matkap ucu
- İzolasyon Sprey

GARANTİ SÜRESİ

2 YIL



Alyan Anahtar Seti



Şarjlı Matkap Seti



Cırcır Lokma Takımı



Perçin Somun Tabanca Seti



Havallı Matkap



Pense Seti



Kablo sıyırma pensesi



Punch Seti



Çinko Sprey



Baret



Emniyet



Dikkat



Eldiven



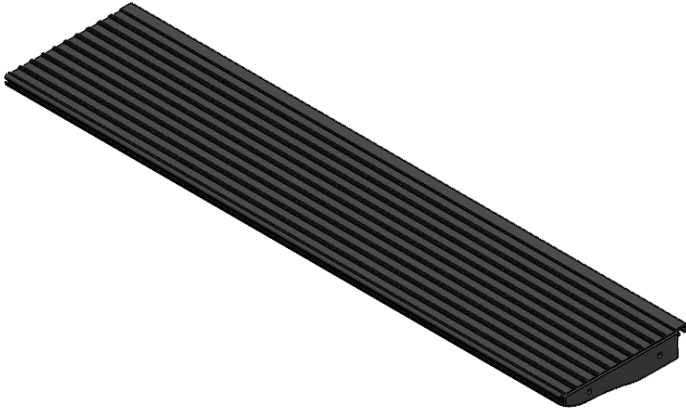
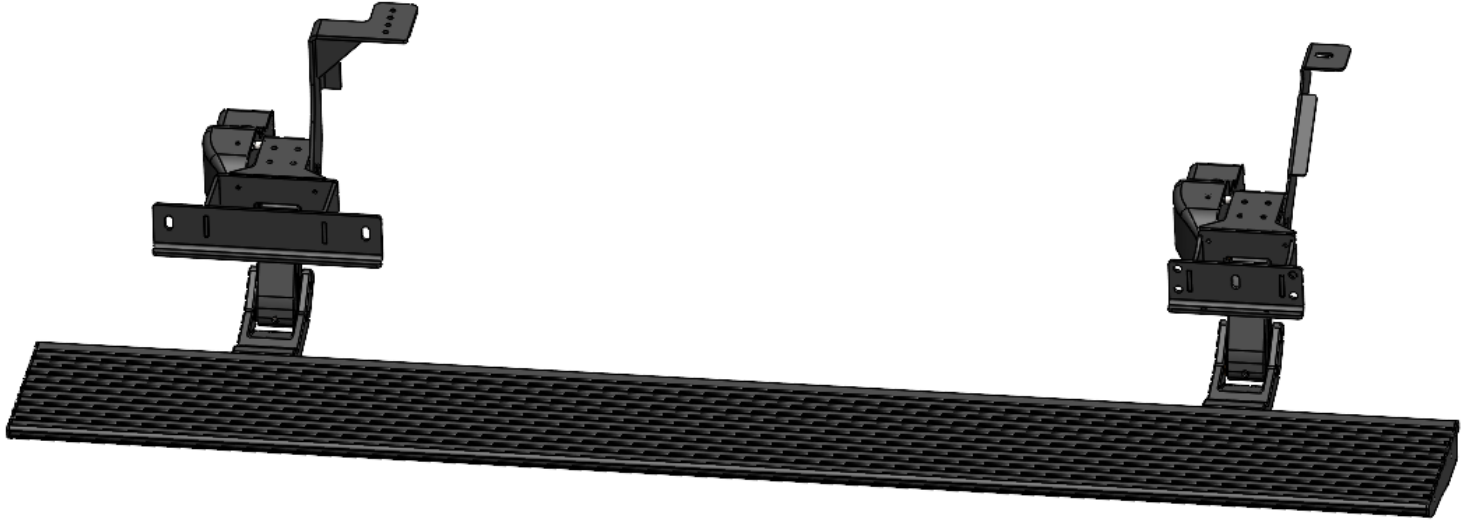
Gözlük



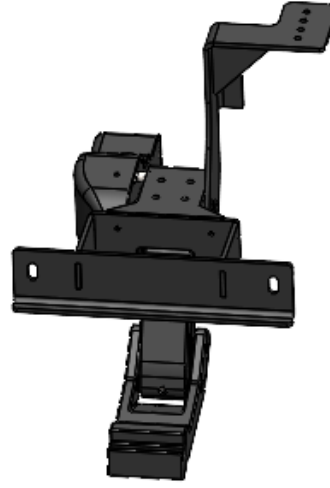
Zorunlu



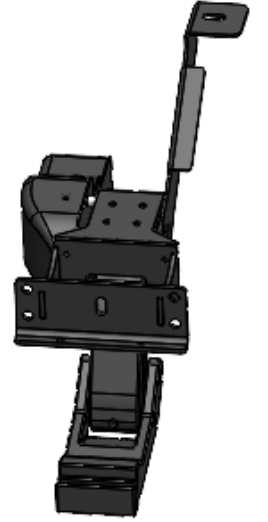
Maske



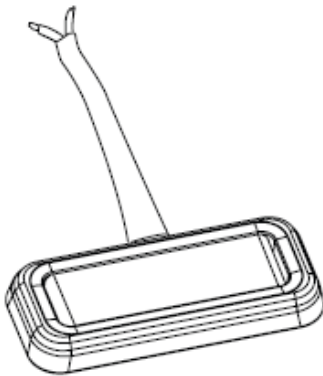
Board



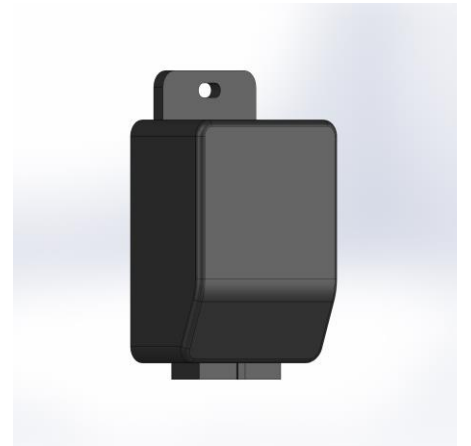
Arka Taşıyıcı Ayak



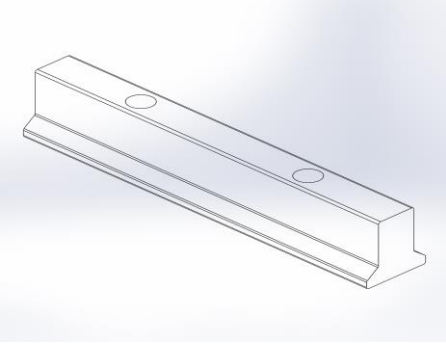
Ön Taşıyıcı Ayak



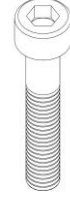
LED



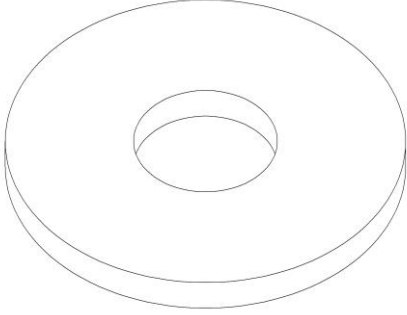
Kontrol Ünitesi



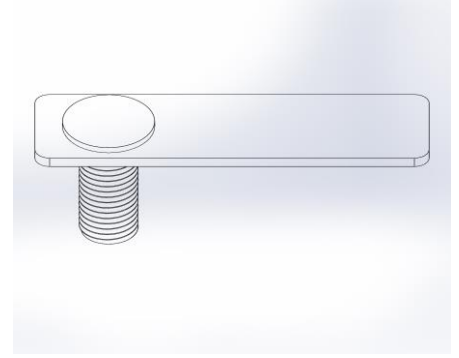
Board profil baęlantı parçası



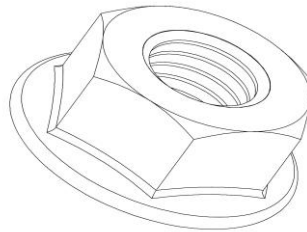
M6 x 35 İmbus civata



M8 Pul

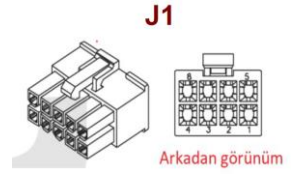
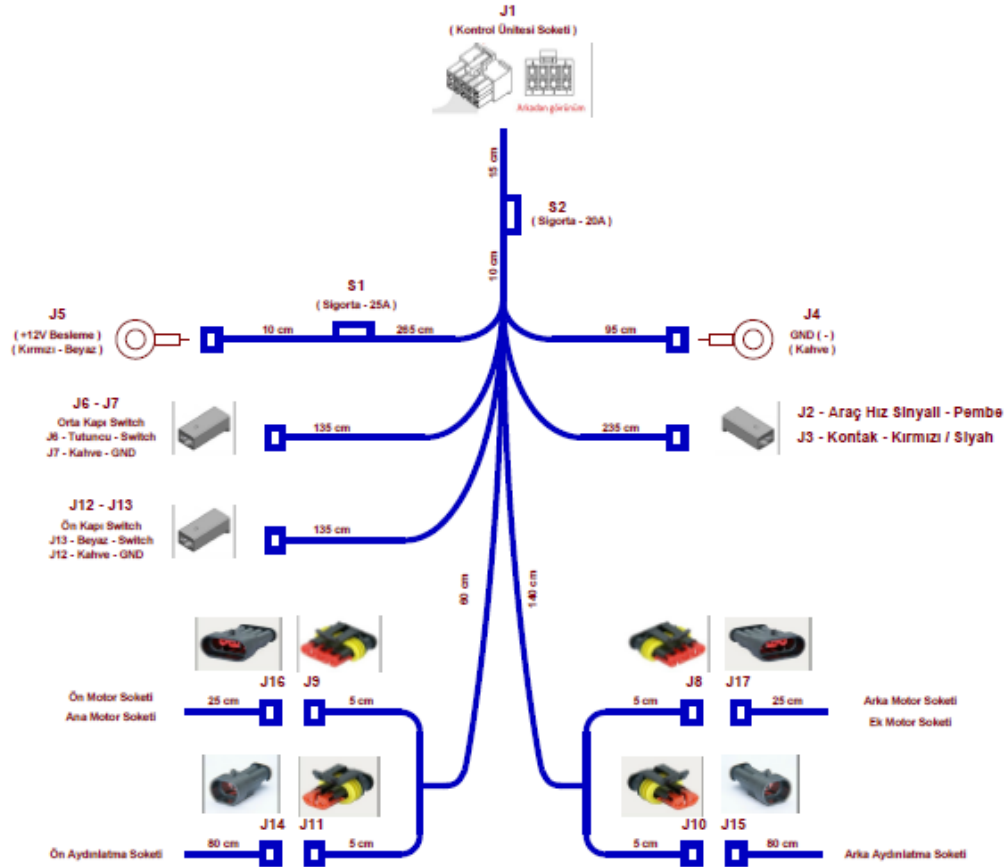


M8 x 30 Baęlantı civatası-3

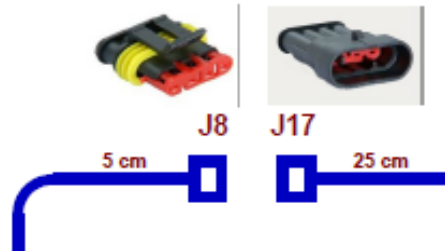


M8 Somun

ÇİFT MOTORLU v - board



Ön Motor Soketi
Ana Motor Soketi



Arka Motor Soketi
Ek Motor Soketi

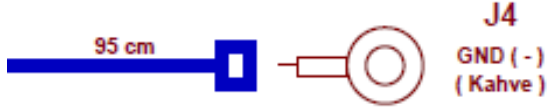
Ön Aydınlatma Soketi



Arka Aydınlatma Soketi



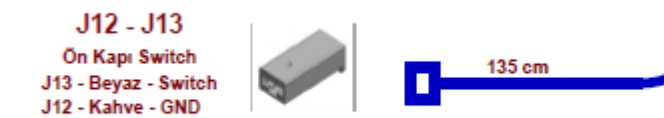
Sigorta 20A



Kontak ve Hız bilgisi bağlantısı.
(*** Bu bağlantı isteğe bağlıdır. v-board çalışması için zorunlu değildir.)



Orta Kapı Switch bağlantısı



Ön Kapı Switch bağlantısı





J14 J11

Ön Aydınlatma Soketi



LED – 1 bağlantısı



J10 J15



Arka Aydınlatma Soketi

LED – 2 bağlantısı



J16 J9

Ön Motor Soketi



Ön Motor Soketi

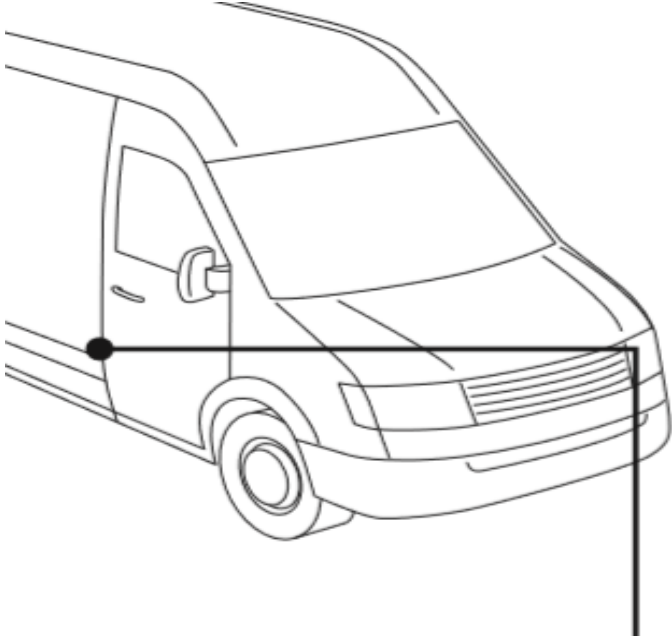


J8 J17

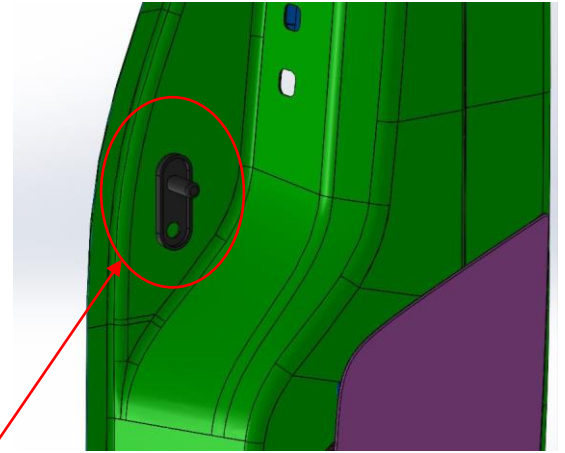


Arka Motor Soketi

Arka Motor Soketi

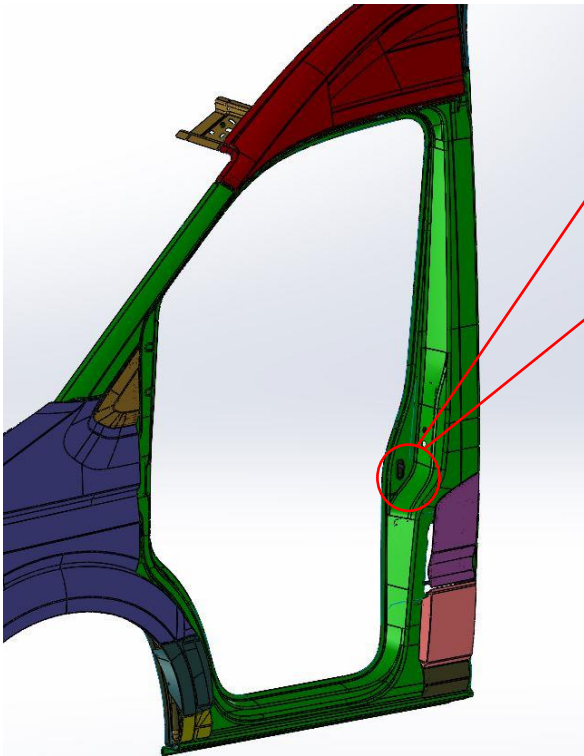


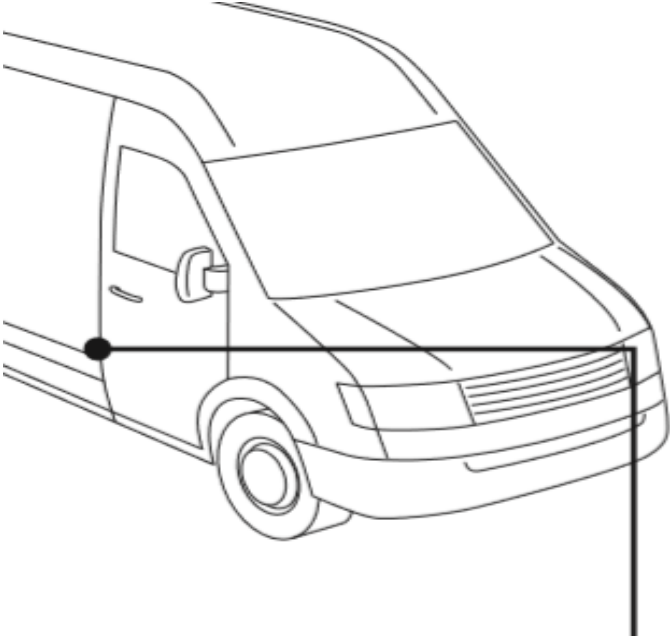
Ön kapı Switch bağlantısı şekilde görülen bölgeye yapılır.



Switch montajı için **Ø 11 mm** delik delinir.

Akıllı montaj vidası ile montaj işlemi yapılır.





Orta ve ön kapı Switch bağlantıları
şekilde görülen bölgeye yapılır.

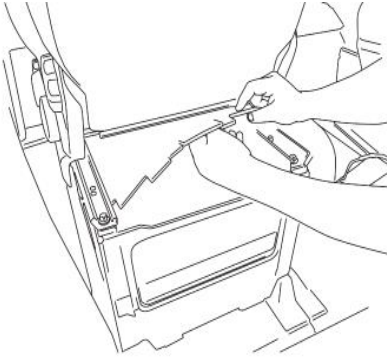


Switch montajı için **Ø 11 mm**
delik delinir.



Akıllı montaj vidası ile montaj
işlemi yapılır.



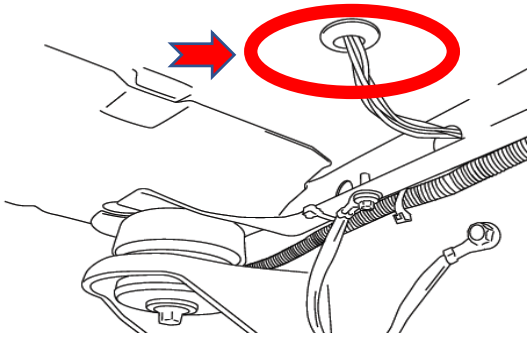


Tesisat ve kontrol ünitesinin bağlantısı ön yolcu koltuğunun altındaki bölgede yapılır. ①



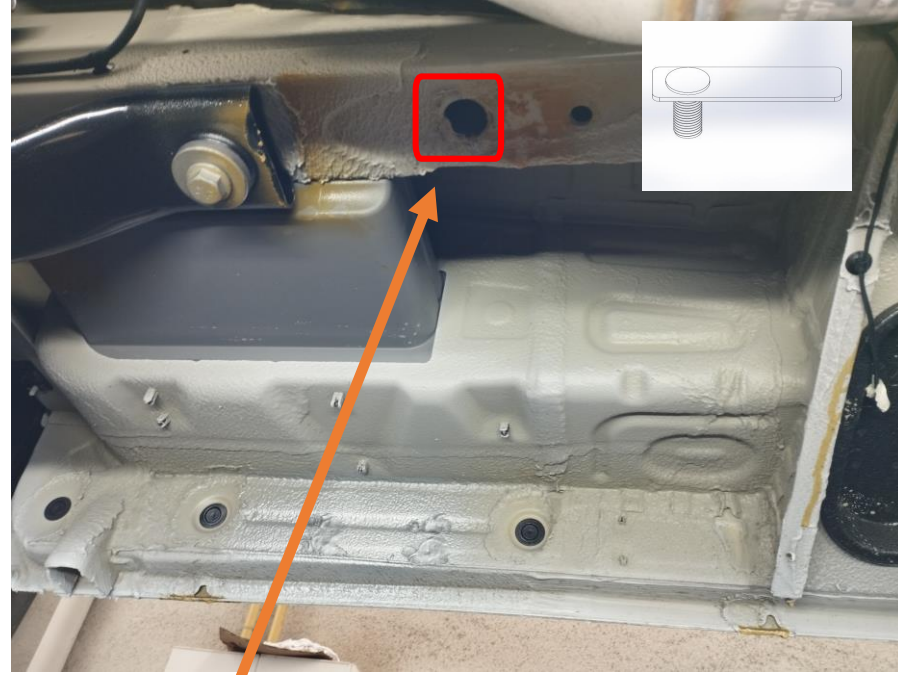
Tesisatın araç altındaki bağlantıları için ön yolcu koltuğunun altındaki delikten tesisat aracın alt tarafına alınır. ②

** Delik mevcut olmayan araçlarda tesisatı geçirmek için delme işlemi yapılmalıdır.



③

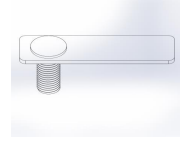




Ön taşıyıcı şase bağlantısı için aracın orijinal şase deliği kullanılır.

1

Ön taşıyıcı şase bağlantı braketi için aracın orijinal şase deliğine **1 adet M8 x 30 Bağlantı civatası-3** yerleştirilir.



2

Ön Taşıyıcı şase bağlantısı için ise yan şekilde işaretlenen delikler (4 adet delik) işaretlenerek **Ø 11 mm** matkap ile delinir.

3



Açılan deliklere **M8 perçin somun** takılır. M8x20 civata ile bağlantısı yapılır.

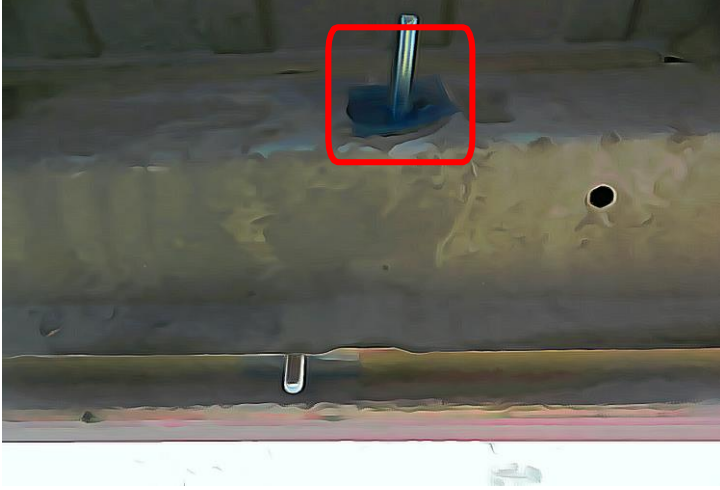
4



Ön Taşıyıcı şase arka bağlantı civatasının araca montajı resimde görüldüğü gibidir.

5





Arka Taşıyıcı şase bağlantısı için aracın orijinal şase deliklerine 2 adet **M8 x 30 Bağlantı civatası-3** yerleştirilir.

6



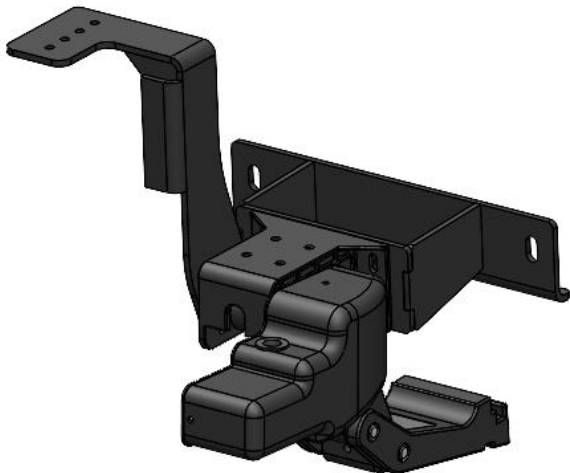
Arka taşıyıcı şase arka bağlantı civatasının araca montajı resimde görüldüğü gibidir.

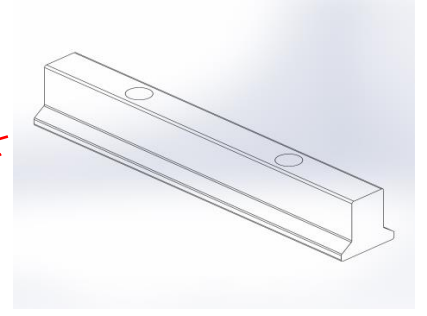
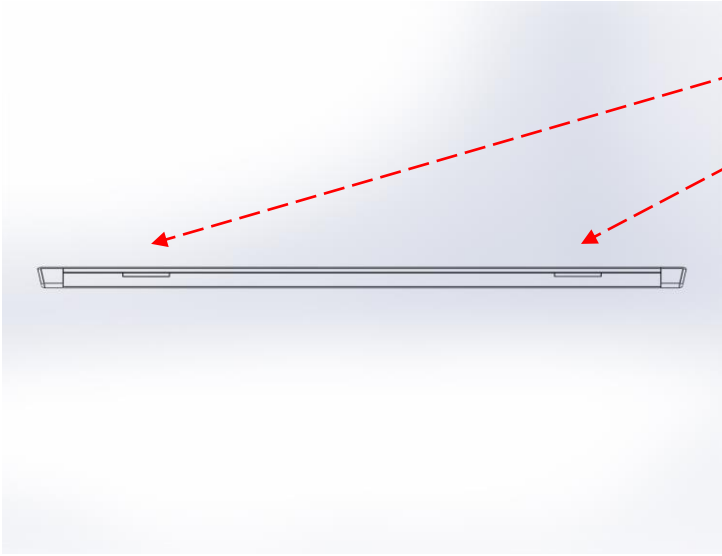
7



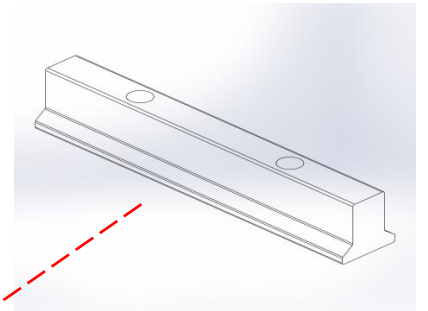
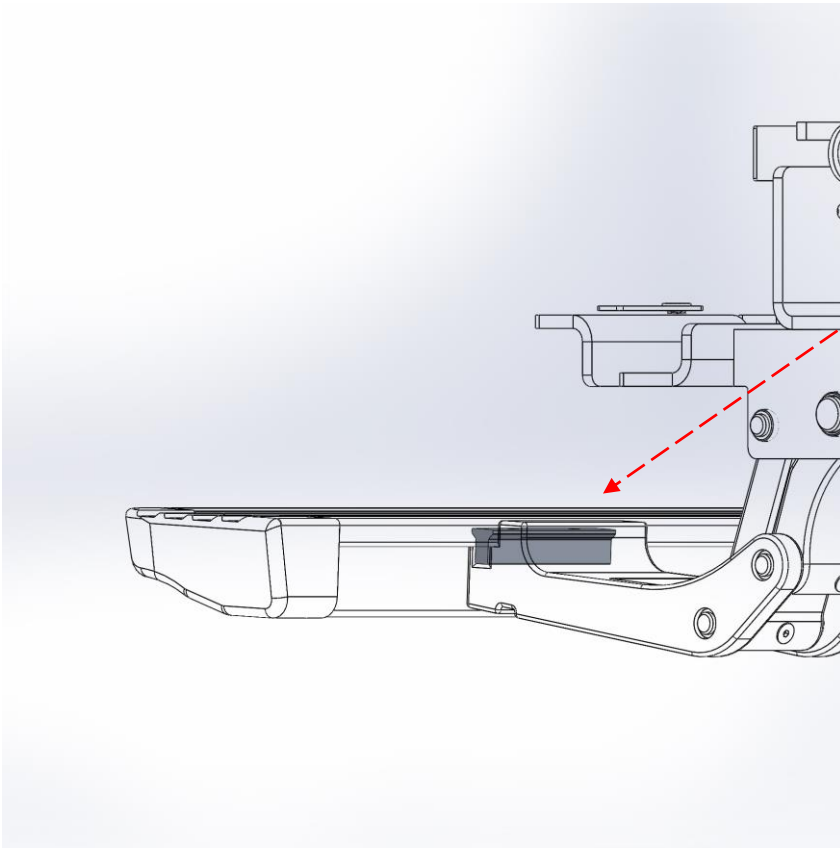
Arka taşıyıcı şasenin arka destek ayağının trapez vida yardımı ile araca montajlanmış hali resimde görüldüğü gibidir.

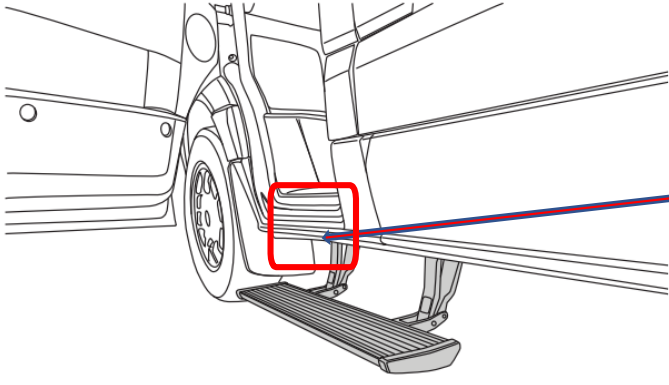
8



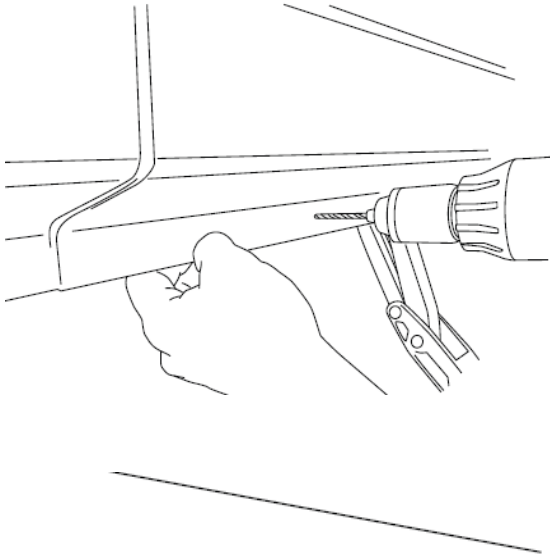


Taşıyıcıların board üzerine montajında, board profil bağlantı parçaları board kanalında hareket edebilir durumdadır. Taşıyıcı şasesini montaj yapılacağı bölüme kaydırılarak, Taşıyıcı şase ile birlikte board montajı yapılır.





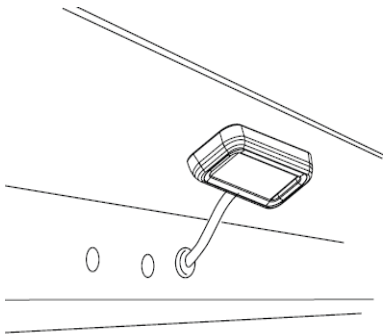
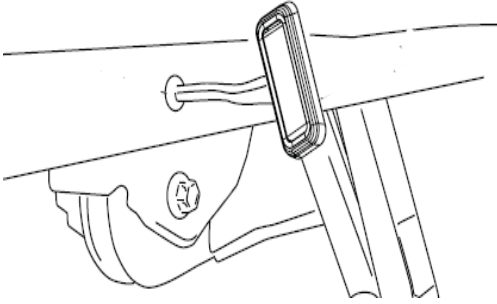
LED montajlarının yapılacağı nokta.



LED montajı için taşıyıcının bağlantı noktasına yakın bir yere, Matkap yardımı ile Ø10 mm lik delik delinir. ①

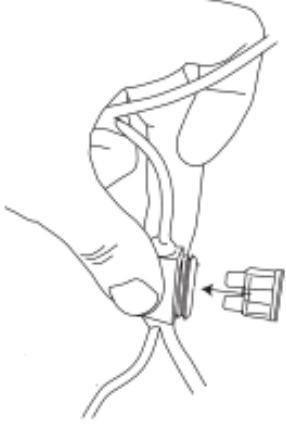


LED kabloları delinen delikten geçirilir. ②



LED kablo bağlantıları yapılır. LED montajı tamamlanır. ③





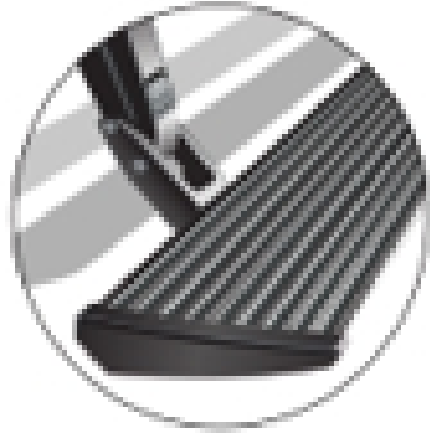
Montaja başlarken tesisat üzerinden çıkartmış olduğumuz sigortayı yerine takınız. Sigortayı yerine taktıktan sonra v-board çalışmasını kontrol ediniz. (4)

v – board çalışmasını, açılıp & kapanmasını kontrol ediniz. Kapı açıldığında LED ışığının yanmasını kontrol ediniz.



V- board Açılması

Kapılar açıldığında v- board otomatik aşağı ve dışarı açılacaktır.



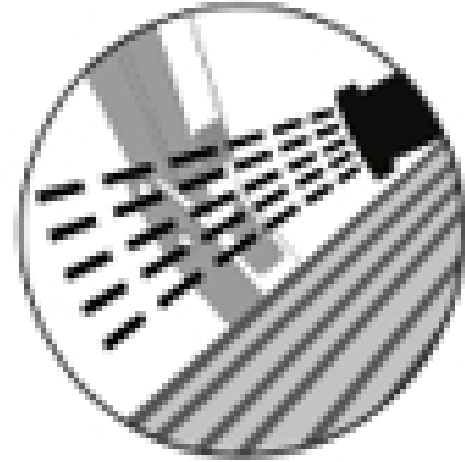
V- board Kapanması

Kapılar kapandığında v- board otomatik kapalı konuma geri gelecektir.

V- board otomatik durması

v – board açılma esnasında bir nesne veya engelleme ile karşılaştığında otomatik olarak duracaktır. V- board'un normal çalışmaya devam edebilmesi için kapıyı açınız veya kapatınız.

Bakım



Olumsuz koşullarda ,talaş, çamur,kir ve toz gibi parçaların v-boardta sıkışmasından kaynaklı olarak gürültü çıkabilir. Bu durumda, motorları doğrudan püskürtme uygulaması yapılmamalıdır. V- boardları manuel olarak ayarlayın. Yıkadıktan sonra, menteşe ve pimlerine silikon sprej yağlayıcı uygulayın. Silikon, veya koruyucuları çalışan v-board yüzeyine uygulamayınız.

Dikkat! V- board hareket halindeyken ellerinizi ve ayaklarınızı uzak tutunuz.

GARANTİ

V-board “Veldo garanti belgesi” üzerinde yazılmış olan garanti başlangıç tarihinden itibaren, 2 yıl süre geçerlidir. Ürün teslimi sırasında müşteriye Veldo garanti belgesi verilir. Müşterilerimizin garanti işlemlerinde yararlanabilmesi için bu belgeyi ibraz etmesi gereklidir. Garanti işlemlerden ücretsiz olarak faydalanabilmek için, Müşteri arıza bildirimini; yazılı olarak Veldo Teknoloji Makine Üretim Sanayi ve Ticaret A.Ş yetkili satıcısına / servisine veya Veldo Teknoloji Makine Üretim Sanayi ve Ticaret A.Ş’ne yapması gerekmektedir. Yazılı olarak bildiri yapılmayan arızalardan Veldo Teknoloji Makine Üretim Sanayi ve Ticaret A.Ş sorumlu tutulamaz. Oluşan arıza ve arızanın açabileceği zararları müşteri peşinen kabul eder. Garanti uygulaması sırasında değiştirilen ürünün garanti süresi, satın alınan ürünün kalan garanti süresi ile sınırlıdır. Veldo Teknoloji Makine Üretim Sanayi ve Ticaret A.Ş yetkili satıcı / servis veya Veldo Teknoloji Makine Üretim Sanayi ve Ticaret A.Ş’nin düzenleyeceği raporla arızanın tamirinin mümkün olmadığını belirlenmesi halinde, ücretsiz olarak değiştirme işlemi yapılacaktır.

Ürünün müşteriye tesliminden sonraki yanlış taşıma (çarpma, düşürme, darbe), yanlış ve yetersiz bakım, yanlış ve kötü kullanım, malın aşırı nemli, tozlu veya sıcak ortamlarda kullanılması veya elektronik devrelere zararlı, aşındırıcı ortamlarda kullanılması, kaza, darbe, elektrik (voltaj değişiklikleri), doğal afetlerden kaynaklanan arızalarda, Normal kullanım sonucu ve malzemenin doğası gereği parçalarda meydana gelen aşınma ve yıpranmalar, Haşere veya hayvanların ürüne veya ürünün kablolarına zarar vermesinden kaynaklanan arızalar garanti kapsamında değerlendirilmez.

UYARI

Ürünü takarken verilen talimatlara uygun ve tam olarak takip edilerek takıldığına emin olunuz. Bunu yapmamak, araç sakinlerini potansiyel olarak tehlikeli bir duruma sokabilir. Taktıktan veya yeniden taktıktan sonra, ürünün düzgün şekilde çalıştığından emin olmak için yeniden kontrol ediniz!!!!!!!!!!!!