

TRANSPORTER

VELDO OTOMATİK KAYAR KAPI VE
BASAMAK SİSTEMLERİ

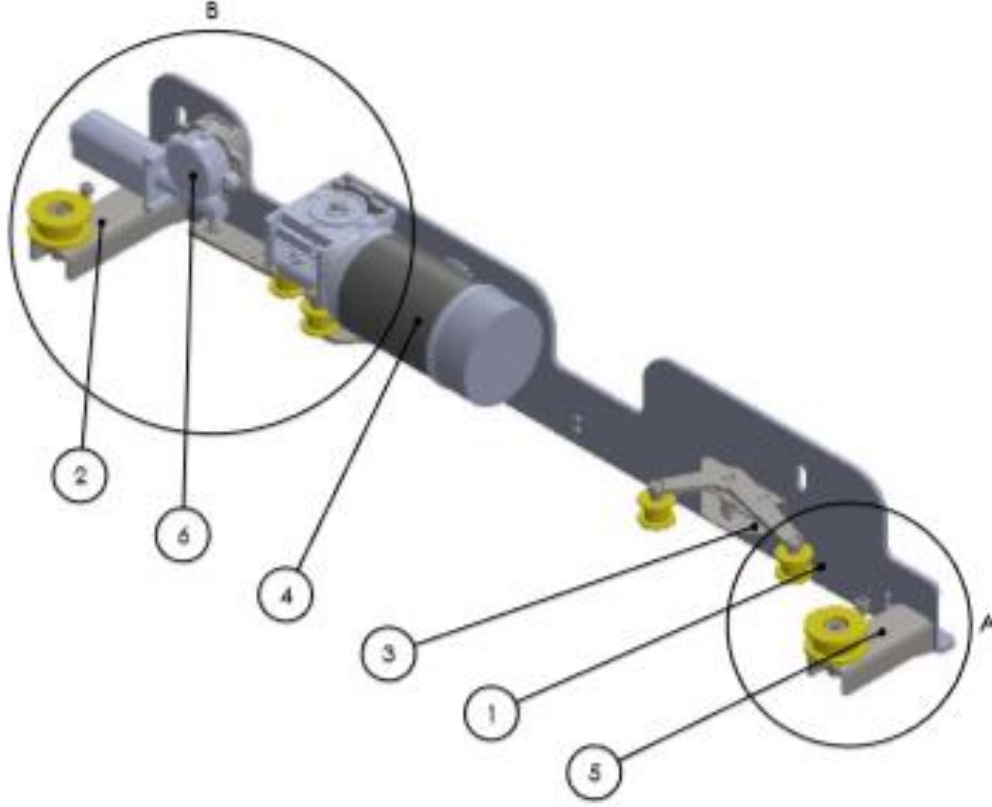


TRANSPORTER

İÇİNDEKİLER

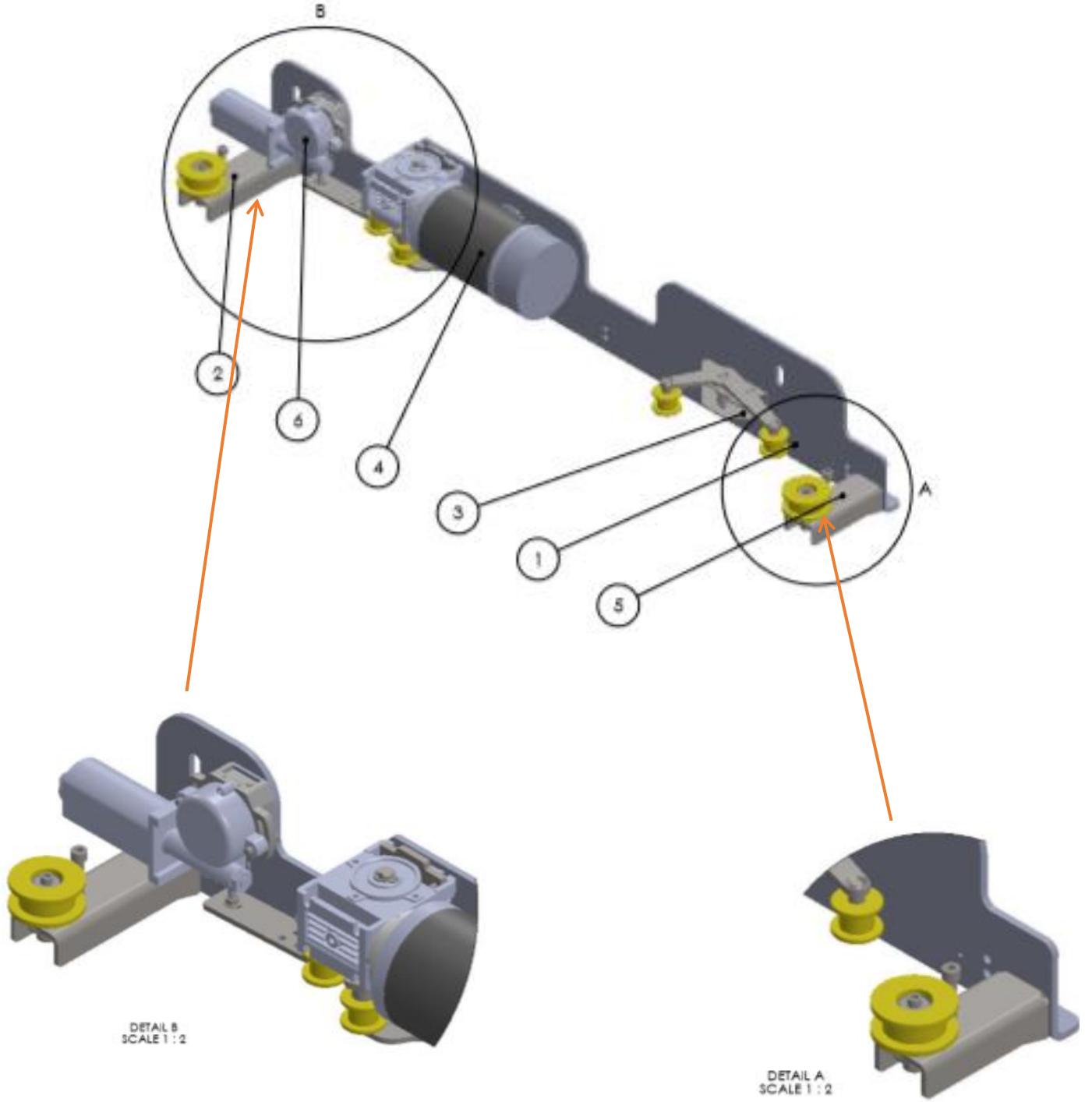
- Kapı sisteminin ana parçaları 3 - 7
- Kapı sistemini güvenlik sistemleri7– 8
- Kapı sisteminin çalışma şekilleri 8
- Kapı sistemini montajı 9 – 19
- Kapı sistemi Elektrik şeması20 – 21
- Kapı sistemin çalışması ve kontrolü21 - 25
- Kapı sisteminin bakımı26
- Kapı sisteminin garanti şartları26 - 27
- Kapı sisteminde arıza arama28

OTOMOTİK KAPI SİSTEMİNİN ANA PARÇALARI



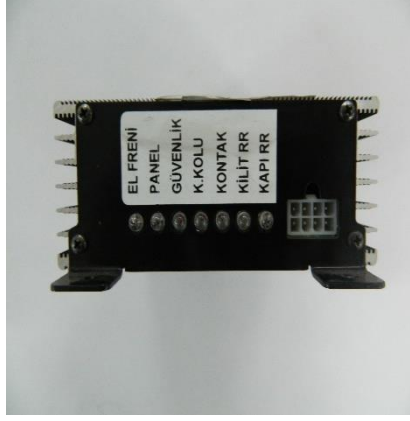
ÖĞE NO.	PARÇANIN TANIMI
1	KAPI SİSTEM ŞASESİ
2	UZUN AYAK GRUBU
3	KAYIŞ GERDİRME GRUBU
4	MOTOR GRUBU
5	120'LİK KISA AYAK GRUBU
6	KAVRAMA GURUBU

OTOMOTİK KAPI SİSTEMİNİN ANA PARÇALARI



OTOMOTİK KAPI SİSTEMİNİN ANA PARÇALARI

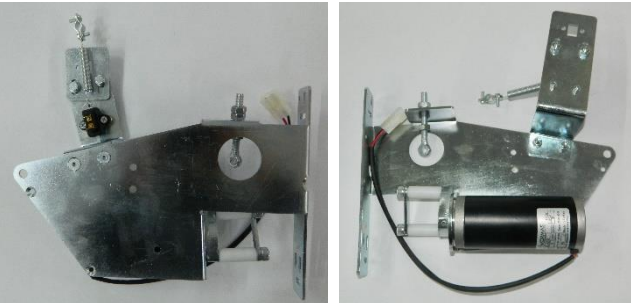
Kontrol Ünitesi ve RF Modülü



Elektrik Tesisatı: Otomatik kapının hareket ve sinyal kontrolü sağlanmaktadır.

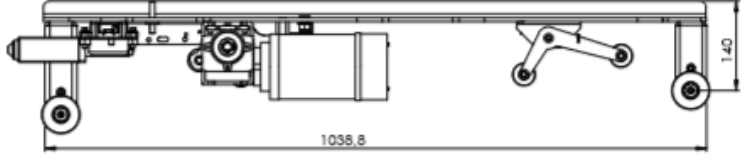


Kapi içi Elektrik Tesisatı: Otomatik kapının, açık konumdan kapalı konuma getirilmesi için daha az kuvvet harcanmasını sağlamaktadır.



Kilit Açma Sistemi: Araç kapısının orijinal kilit mekanizmasında hiçbir değişiklik yapılmadan, kapı kilidinin otomatik olarak açılmasını sağlayan mekanizmadır.

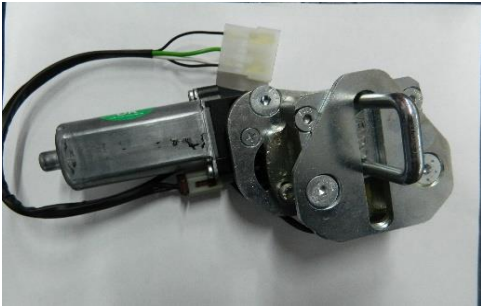
OTOMOTİK KAPI SİSTEMİNİN ANA PARÇALARI



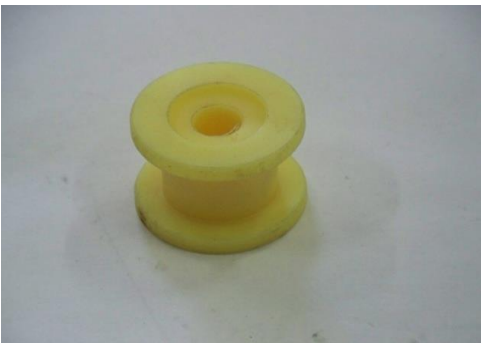
Kapı Tahrik Mekanizması: Sistem birimlerini içeren ve otomatik kapının altına araç şasisi üzerine yerleştirilen kısımdır.



Motor Grubu



Kilit Çekme Sistemi: Otomatik kapının, açık konumdan kapalı konuma getirilmesi için daha az kuvvet harcanmasını sağlamaktadır.



Gergi Makaraları: Gergi makaraları, otomatik kapının ani yön değişikliklerinde meydana gelen kayış gevşemelerini sönmümler.

Hakaret Makaraları: Hareket doğrultusunu belirleyerek sürtünmesiz bir şekilde hareketini tamamlamasını sağlar

OTOMOTİK KAPI SİSTEMİNİN ANA PARÇALARI



Encoder: Otomatik kapının konum bilgisini kontrol ünitesine aktarılmasını ve mesafe ayarının yapılmasını sağlar.

OTOMOTİK KAPI GÜVENLİK SİSTEMLERİ



Güvenlik Fitolu: Otomatik kapı herhangi bir engel veya sıkışması durumunda kapının otomatik olarak açılmasını sağlar.

Aşırı akım kontrolü: Güvenlik fitilinin devre dışı kalması durumunda devreye giren güvenlik sistemidir.

Kullanıcı kontrollü güvenlik sistemi: Kapı otomatik olarak kapanırken, kullanıcı ön panel butonundan veya dış kapı açma kolundan komut verdiğinde kapı otomatik olarak geri açılır.

OTOMOTİK KAPI GÜVENLİK SİSTEMLERİ

Sesli ve ışıklı uyarı sistemi: Araç hareket halinde veya dururken otomatik kapı, kapı iç açma kolundan açılırsa; kullanıcı sesli olarak uyarılır.

Kapanış esnasında kısa tonlarda sesli uyarı şeklinde, açılış esnasında uzun tonlarda kesik kesik sesli uyarı vardır.

Kapı açılıp kapanırken kontrol ünitesi sesli olarak ikaz verir.

Kapı açıkken ön panel butonunda bulunan ışık sayesinde kullanıcı uyarılır.

Hız kontrollü güvenlik sistemi: Araç hızı belirli bir limitin (5 km/h) üzerinde iken kapı açılmamakta ve kapı açık konumda iken araç harekete geçtiğinde ; belirli bir hız limitinin (5km/h) üzerine çıktığında otomatik olarak kapanmaktadır. Ayrıca, araç hareket halindeyken kayar kapı, içeriden manuel olarak açılmaya çalışılırsa, sistem kapının açılmasını engellemektedir.

Olası kaza veya acil durumlarda: Acil bir durumda araç kapısı içten ve dıştan orijinal kapı açma kollarından manuel olarak rahatlıkla açılacaktır

VELDO OTOMOTİK KAPI SİSTEMİNİN ÇALIŞMA ŞEKİLLERİ



1 - Araç ön göğsüne monte edilen açma – kapama butonuyla,



2 - Aracın kapı kolu ile.



3 - Aracın orijinal kumandası ile.

OTOMOTİK KAPI SİSTEMİNİN MONTAJI



Veldo otomatik kayar kapı montajının yapılabilmesi için öncelikle şoför ve yolcu koltukları sökülüp araçtan çıkartılır.



Sağ ön kapı basamak plastiği sökülür.



Koltukların sökülmüş hali şekildeki gibidir.

OTOMOTİK KAPI SİSTEMİNİN MONTAJI



Direk üzerindeki emniyet kemeri ve askılık pimi söküldükten sonra Direk kaplaması sökülür.



Sürgülü kapı basamak plastiği sökülür.



Basamak plastiği sökülmüş hali şeklindeki gibidir.

OTOMOTİK KAPI SİSTEMİNİN MONTAJI



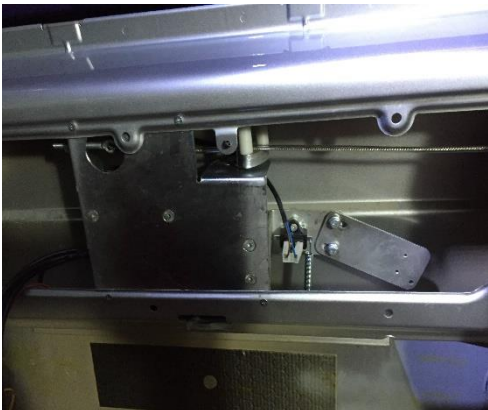
Sürgülü kapının izolasyonu sökülür.



Orijinal kilit teli ve kilit açma teli şekildeki gibi bağlanır.



Orijinal kilit teli ve kilit açma teli şekildeki gibi bağlanır.



Kilit açma mekanizması montaj edilmiş hali resimdeki gibi olur.

OTOMOTİK KAPI SİSTEMİNİN MONTAJI



Alt ayak kilit teli sökülür.



Alt ayak kilit teli sökülmüş şekli.



Güvenlik fitili kapı formuna göre takılır.



Güvenlik fitili kablo geçiş deliği şeklindeki işaretlenen yerden delinir.

Güvenlik fitili kablosu kapı içi tesisatı ile rengi rengine bağlanır.

OTOMOTİK KAPI SİSTEMİNİN MONTAJI



Sinyal olmayan kablo kesilip swicth tarafına kırmızı kablo bağlanır.



Bağlantı şekli resimde görüldüğü gibidir.

Ayrıca bağlantı yaparken bağlantı şemasını kontrol ediniz. Öncelikle kapı içi bağlantısını yapınız.



Kilit çekirme mekanizması için şekildeki gibi çizilir.

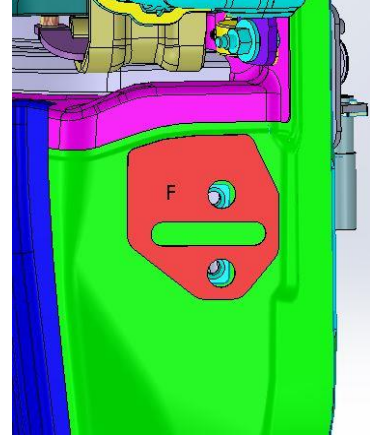


Havalı testere ile kesim yapmak için köşelerinden delinir.

OTOMOTİK KAPI SİSTEMİNİN MONTAJI



Karşılık sacı ile şekildeki gibi işaretlenir.



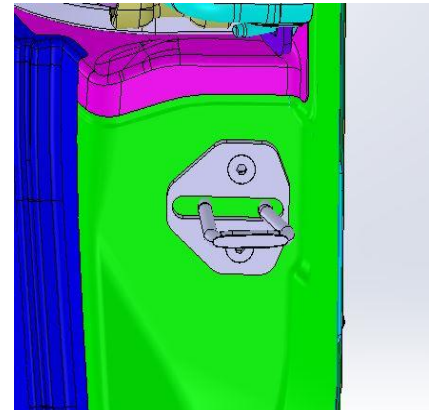
10 mm matkap ile köşelerden delinir.



Şekildeki gibi kesim yapılır.



Kilit çektirme mekanizması
montaj edilmiş hali
resimdeki gibidir. (dıştan)



OTOMOTİK KAPI SİSTEMİNİN MONTAJI

Ana sistem tesisatındaki kapı açma/ kapama buton kablosu orta konsol arkasından panel yuvasına getirilir fişleri butona takılır.

- = beyaz,
- + = kırmızı,
- COM = beyaz-mavi
- ON = siyah



Panel Butonu



Panel butonu montaj edilmiş hali şekildeki gibidir.

OTOMOTİK KAPI SİSTEMİNİN MONTAJI



Aracın orijinal kilit mekanizması sökölür.



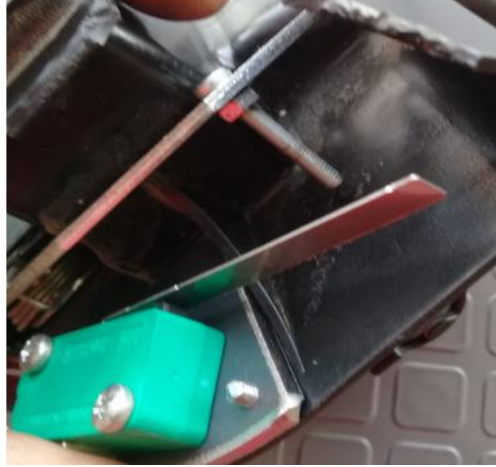
Switch orijinal kilit üzerine Őekildeki gibi yerleŐtirilir.



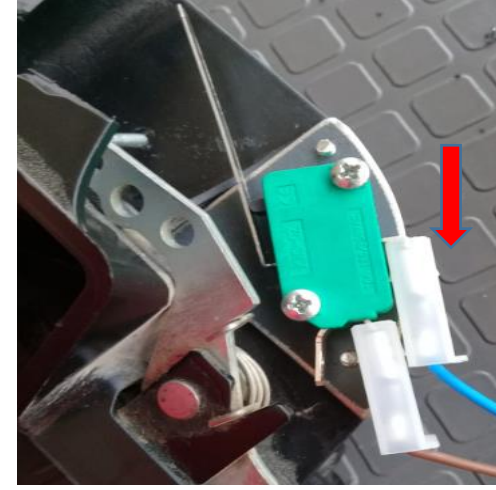
Switch baŐlantısı iŐin gerekli delikler \varnothing 3.2 mm matkapla delinir.



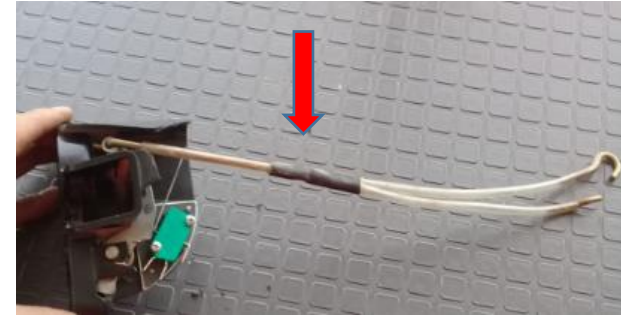
OTOMOTİK KAPI SİSTEMİNİN MONTAJI



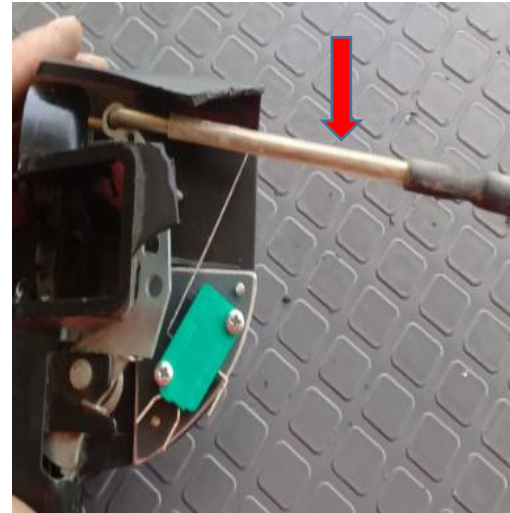
Switch şekilde görüldüğü gibi orijinal kilit üzerine bağlanır.



Swicth'in kablo bağlantıları yapılır.



Şekilde görüldüğü gibi çıkartılan orijinal kilit açma telinin yerine, otomatik kapı kilit açma teli takılır.



OTOMOTİK KAPI SİSTEMİNİN MONTAJI



Kilit açma mekanizmasının kapı içi montajı esnasında şekilde görülen delik referans olarak alınmalıdır.



Bağlantı şekli resimde görüldüğü gibidir.



Kilit açma tellerinin bağlantı şekilleri



Kilit açma mekanizmasının montajının tamamlanmış hali

OTOMOTİK KAPI SİSTEMİNİN MONTAJI



Hız bilgisi için aracın orijinal hız gösterge paneli sökülür.



Gösterge panelinin arkasındaki soketin 9. girişi otomatik kapının hız bilgi kablosu (pembe) bağlanır.



Aracın Kontak kapalı / açık bilgisi alınması için otomatik kayar kapının kontak kablosu (kırmızı kablo) aracın orijinal far ayar düğmesinin arkasına bağlanır

OTOMOTİK KAPI SİSTEMİNİN MONTAJI



Aracın orijinal kapı ayağına resimdeki parça ile işaret konulur



Aracın orijinal kapı ayağına resimdeki parça bağlanır.



Kayış makaraları şekildeki gibi bağlanır.



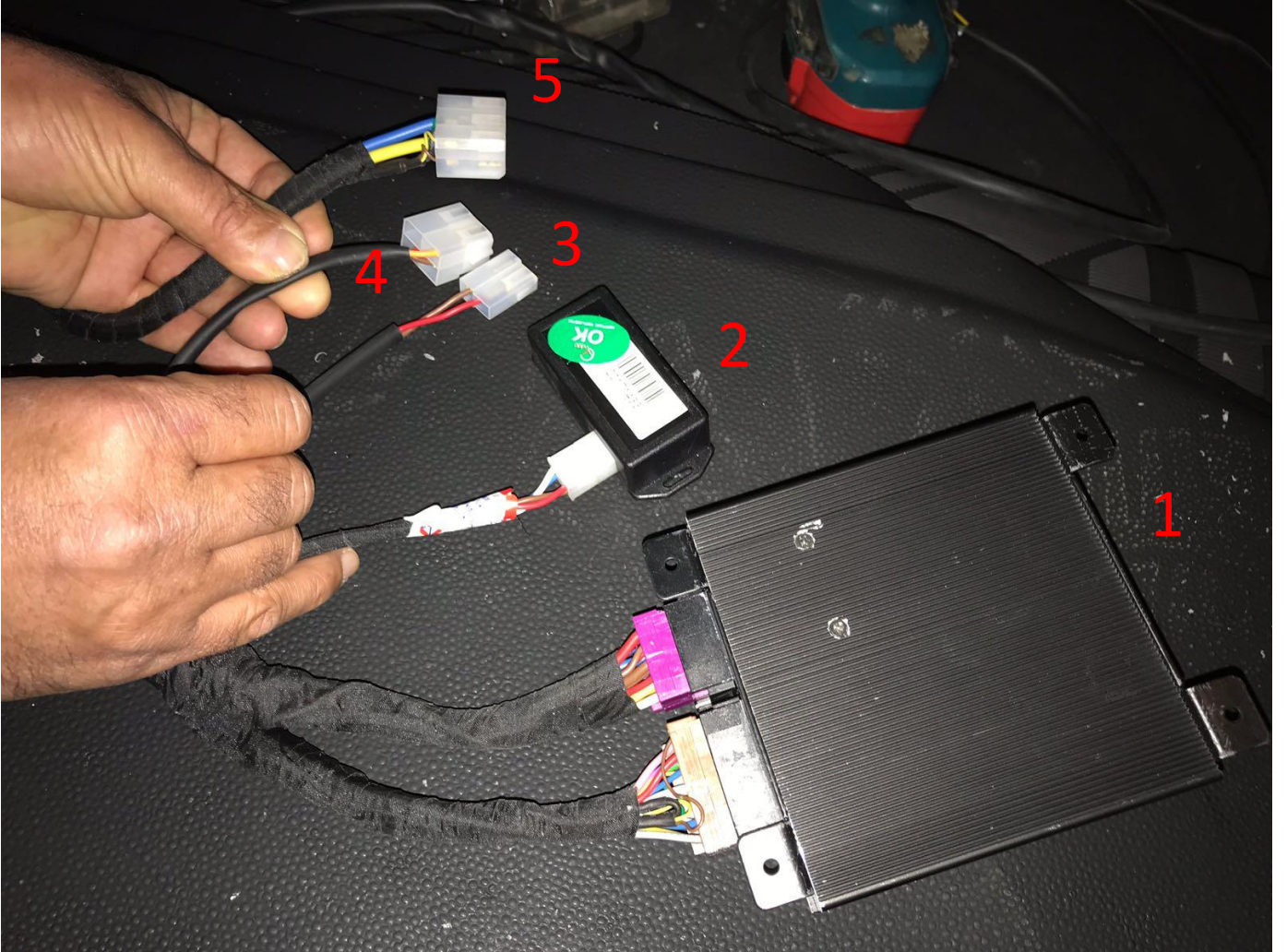
OTOMOTİK KAPI SİSTEMİNİN MONTAJI



Kayış şeklindeki gibi bağlanır.



OTOMOTİK KAPI SİSTEMİNİN MONTAJI



1 – Kapı kontrol ünitesi

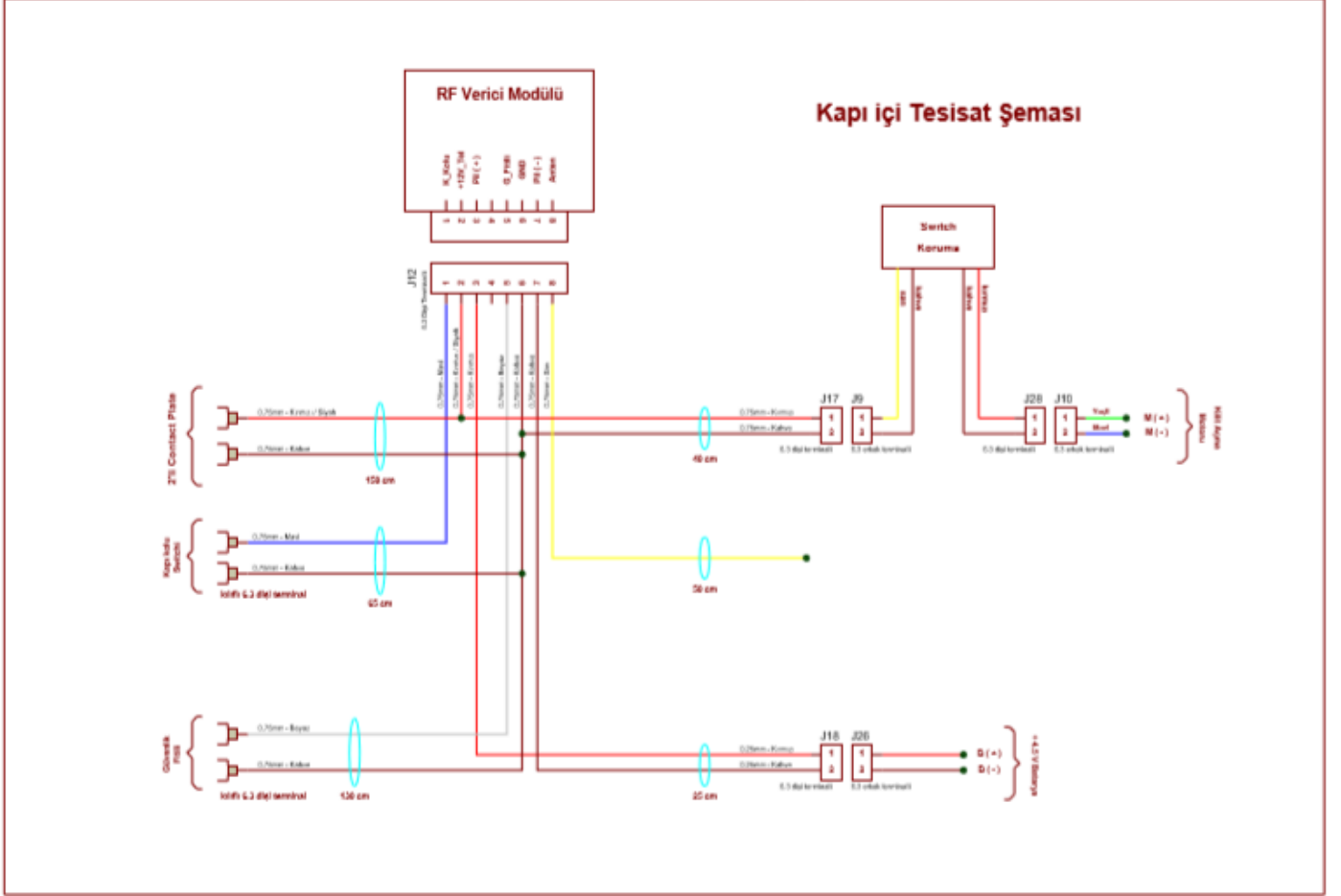
2 – RF alıcı

3 - Kavrama soketi

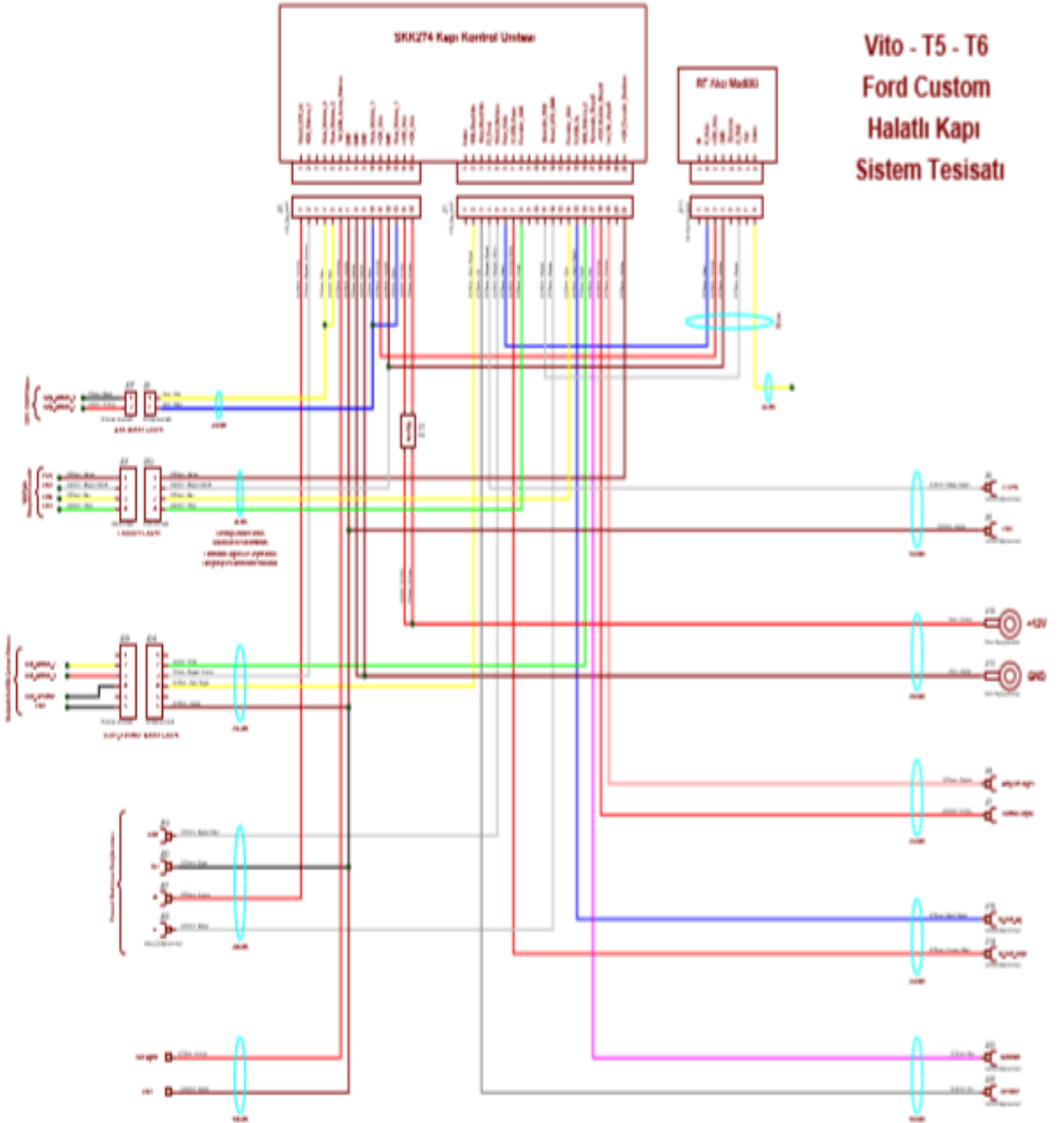
4 - Basamak motor soketi

5 – Ana sistem motor soketi

KAPI İÇİ SİSTEMİ ŞEMASI



KAPI SİSTEMİ ŞEMASI



OTOMOTİK KAPININ ÇALIŞMASI VE KONTROLU

İlk çalışma durumu: Kontrol ünitesi sigortası olmadan tesisata bağlanır ve sigortası takılıp ilk enerji verildiğinde;

- Aracın Uzaktan Kumandası merkezi kilitleri kapama tuşuna basılarak kumanda kilitli konuma alınır, sonra merkezi kilitleri aç tuşuna basarak kumanda açık konuma alınır, böylelikle kumandanın orta kapı aç tuşu aktif edilir.

- Kapı manuel olarak açık konuma getirilir. Panel düğmesine basılı tutulur kısa kısa buzzer ötmeye başladığında kumanda dan aç komutu verilir ve panel butonu bırakılır. Bu durumda kapı önce kapanma yönüne, sonra açma yönüne gider son olarak kapı tamamen kapanır, buzzer 2 kısa uyarı sinyali vererek encoder'ı tanımlar.

- Bu konumda buzzer sürekli öter ve komut bekler. Komut verildikten sonra kapı kapanır. Kontrol ünitesi üzerindeki bütün ışıklar söner ve buzzer sesi kesilir.

Genel Çalışma :

Kapı Açılırken

- Kilit çektirme kapıyı dışarı verir.
- Kilit açma motoru kilit açma teline vurarak kapının kilidini açar.
- Kapı motoru kapıyı açmaya başlar, bu **işlem sırasında buzzer uzun tonlarda öterek kapının açıldığını bildirir**, açma işlemi bittikten sonra buzzer ötme işlemini bitirir.
- Açma işlemi öğretilen açma mesafesi kadar olur, kapı sistemi bu mesafeyi encoder ile ölçer

OTOMOTİK KAPININ ÇALIŞMASI VE KONTROLU

Genel Çalışma :

Kapı Kapanırken

- Kapı motoru kapıyı kapatmaya başlar, bu sırada buzzer kısa tonlarda öterek kapının kapanıyor olduğunu bildirir.
- Kapı tam kapandığında, buzzer ötme işlemini bitirir,
- Kilit çekme mekanizması kapıyı içeri çeker

Kapı çalışma ayarları: Kontrol ünitesinin çalışma ayarlarının yapıldığı kısımdır. Bu ayarlar kontak kapalı olduğu durumda yapılır. Bu ayarlar şunlardır;

1- Kapı mesafe ayarı:

- Kapı manuel olarak istenilen mesafe kadar açılır, buzzer kesintisiz ve sürekli olarak öter.
- Panel düğmesine basılı tutulur, öğrenme moduna (buzzerin kesik kesik geldiği durum) girilince panel düğmesini bırakmadan kumandaya basılır.
- Kapı önce kapanma yönüne sonra açma yönüne giderek encoder yönünü öğrenir.
- Bu işlemten sonra kapı tekrar kapanma yönüne giderek kapıyı tam kapatır.
- Kilit çekme kapıyı çeker, buzzer uzun tonda iki defa öter, böylelikle kapı mesafesi öğretilmiş olur.

OTOMOTİK KAPININ ÇALIŞMASI VE KONTROLU

Kapı çalışma ayarları: Kontrol ünitesinin çalışma ayarlarının yapıldığı kısımdır. Bu ayarlar kontak kapalı olduğu durumda yapılır. Bu ayarlar şunlardır;

2- Kapı kolu aktivasyonu:

- Panel düğmesine basılı tutularak öğrenme moduna girilir.
- Panel düğmesi buzzer sesi kesik – kesik geldiği sürece bırakılmadan basılı olarak beklenir.
- Bir süre sonra buzzer susup tekrar öter
- Eğer uzun tonda bir kez öterse dış kapı kolu aktif hale gelmiştir
- Eğer daha kısa tonda iki kez öterse dış kapı kolu pasif hale gelmiştir.

Güvenlik:

1- Kapı açılırken:

- Açılma yönünde bir engel varsa kapı aşırı akım ile durur
- Açılma işlemi sırasında panel düğmesi veya kumanda ile kapı tekrar kapama yapar beklenir.

2- Acil durumlarda:

- Araç hızı 20km'yi geçip merkezi kilitler kapandıktan sonra araç hızı 5km'nin altına düşerse kontak açık olduğu durumda dış kapı kolu çekilirse kapı kilidi açılır, (*vana yada iç acil kol ile kapı manuel olarak açılabilir.) Bu durumda buzzer sürekli öter.

* Bu özellikler opsiyoneldir.

OTOMOTİK KAPININ ÇALIŞMASI VE KONTROLU

3- Kapı kapanırken: Aşağıdaki olaylardan biri gerçekleşecek olursa kapı durup tekrar açılma işlemini yapar.

- Kapanma yönünde bir sıkışma sonucu kapı aşırı akım algılayarsa,
- Kapı kapanırken güvenlik fitiline bir çarpma olursa
- Kapı kapanırken kapı kolu çekilirse
- Kapı kapanırken panel düğmesine basılırsa
- Kapı kapanırken kumandaya basılırsa

Açma – kapama komutları:

1- Kapama komutları:

- Araç hareket halinde ve araç hızı 5km ve üzeri ise kapı içeriden açılmaya çalışılırsa ,manuel açılmaya izin vermeden hemen kapatır.
- Eğer kapı otomatik açılmışsa, araç çalıştırılıp el freni indirilirse kapı kapamaya gider ve bu konumda aç komutları verilse bile kapıyı açmaz, bu durumu kısa tonlarda sesli uyarı ile bildirir.
- Kapı açık ve araç hızı 5km ve üzeri ise nasıl açıldığına veya hangi konumda olduğuna bakmaksızın otomatik kapatır.
- Kapı açık ve araç hızı 5km'nin altında iken el freni çekilmiş veya kontak kapalı olduğu durumda panel düğmesi, kumanda aktif iken kumanda ile kapı otomatik kapanır.

2- Açma komutları

Kapı kapalı ve araç hızı 5km'nin altında iken el freni çekilmiş veya kontak kapalı olduğu durumda panel düğmesi ve kumanda aktif iken kumanda ile otomatik açılır.

OTOMOTİK KAPI SİSTEMİNİN BAKIMI

- Veldo Otomatik Otomatik kapı ve Basamak sistemlerinin yılda 1 kez bakım yapılması gereklidir.
- Sistem Genel Kontrolleri yapılır.
- Sistem kayışı değişir.
- Kilit açma teli değişir.

NOT : Bakımı yapılmayan ürünler Garanti kapsamı dışında değerlendirilecektir.

OTOMOTİK KAPI SİSTEMİNİN GARANTİ ŞARTLARI

Garanti koşulları, Veldo yetkili satıcısıyla müşteri arasında gerçekleşen satın alma anlaşmasının bir parçasıdır. Müşteri, imzasıyla garanti şartlarını kabul etmiş olur. Aracın teslimi sırasında müşteriye Veldo garanti belgesi verilir. Garanti işlemi yapılabilmesi için müşterinin bu belgeyi ibraz etmesi gereklidir. Bütün parçaları dâhil olmak üzere Otomatik kapı / Basamağın tamamı 2 yıl süreyle garanti kapsamındadır. Garantinin başlangıcı Ürün Montajı veya Müşteriye teslim tarihidir.

Garanti koşulları, Veldo yetkili satıcısıyla müşteri arasında gerçekleşen satın alma anlaşmasının bir parçasıdır. Müşteri, imzasıyla garanti şartlarını kabul etmiş olur. Aracın teslimi sırasında müşteriye Veldo garanti belgesi verilir. Garanti işlemi yapılabilmesi için müşterinin bu belgeyi ibraz etmesi gereklidir. Bütün parçaları dâhil olmak üzere Otomatik kapı / Basamağın tamamı 2 yıl süreyle garanti kapsamındadır. Garantinin başlangıcı Ürün Montajı veya Müşteriye teslim tarihidir.

GARANTİ ŞARTLARINI BOZAN DURUMLAR

- Otomatik kapı / Basamağın bakım ve onarımları zamanında, düzenli olarak, gerekli teknik bilgi ve yetkinliğe sahip servisler tarafından ve periyodik bakım ve onarım prosedürlerine uygun şekilde yapılmaması.
- Kullanım kılavuzundaki bilgilendirmelere uyulmaması.
- Otomatik kapı / Basamak; amacı dışında, uygun olmayan şartlarda veya aşırı yük altında kullanılmış ise,
- Otomatik kapı / Basamak'a orijinal ya da eşdeğer olmayan parça takılmışsa ya da üründe imalatçı firma tarafından teknik olarak onaylanmayan bir değişiklik yapılmış ise,
- Satın alınan üründeki onarım ihtiyacı zamanında bildirilmemiş ise,
- Servis tarafından yapılan uyarılara rağmen, bildirilen süre içinde araç sahibi ya da kullanıcıları onarıma imkân sağlamamış ise
- Aşırı tozlu, rutubetli, (+ 80) , (- 30) derecelerden yüksek sıcaklıklarda kullanım sebebi ile oluşan arızalar
- Sel, yangın, deprem vs. gibi doğal afetlerin sebep olduğu arızalar
- Normal kullanım sonucu ve malzemenin doğası gereği parçalarda meydana gelen aşınma ve yıpranmalar garanti kapsamında değildir. Aşınmaya maruz olan bu parçalara örnek; sistem kayışı, kilit açma teli ve makaralardır. Fakat söz konusu bu parçalarda malzeme, işçilik ve montaj hatası, yani fabrikasyon hata tespit edilirse parçalar garanti kapsamındadır. Ürünün üzerinde yapılan değişiklikler ya da modifikasyonlar söz konusu ise bunlarla ilgili olarak meydana gelen arızalarda garanti geçerli değildir.
- Haşere veya hayvanların ürüne zarar vermesi ürün kablolarına zarar vermesinden kaynaklanan arızalar

OTOMOTİK KAPIDA ARIZA ARAMA

Arıza	Sebebe	Kontrol Noktaları
Kapı hiç hareket etmiyor.	<ul style="list-style-type: none"> • Sigorta atmış olabilir. • Sistem kayışı kopmuş olabilir. • Kilit açma motoru arızalı olabilir. • Kilit açma teli kopmuş olabilir. 	<ul style="list-style-type: none"> • Sigorta arızaları tespit edilerek giderilmeli • Sistem kayışı kontrol edilir, kopmuş ise değişimi yapılır. • Kilit açma boşta dönüyor ve vınlama sesi geliyorsa tel kopmuştur, yenisi ile değişimi yapılır. • Kumandadan kapı çalışıyor ise, buton arızalıdır, değişimi yapılır.
Sürgülü kapıya açma komutu verildikten motor çalışıyor ama kapı açılmıyor.	<ul style="list-style-type: none"> • Kilit açma teli kopmuş olabilir 	<ul style="list-style-type: none"> • Kilit açma motoru boşta dönüyor ve vınlama sesi geliyorsa tel kopmuştur, yenisi ile değişimi yapılır.
Kapı açıldıktan sonra sarsıntılı durma yapıyor.	<ul style="list-style-type: none"> • Kayış gerdirme grubu arızalı olabilir. 	<ul style="list-style-type: none"> • Kayış gerdirme yayı kırık olabilir, yay değişimi yapılır.
Kapı açılırken / kapanırken kesik kesik hareket ediyor.	<ul style="list-style-type: none"> • Reedrole arızalı olabilir. • Encoder arızalı olabilir. 	<ul style="list-style-type: none"> • Reedrole önüne mıknatıs tutulur, kilit çektirme motoru çalışmıyorsa reedrole arızalıdır. • Reedrole önüne mıknatıs tutulur, kilit çektirme motoru çalışıyorsa encoder arızalıdır.
Sürgülü kapıya komut verildikten sonra devamlı açılma yönünde gidiyor.	<ul style="list-style-type: none"> • Reedrole arızalı olabilir. 	<ul style="list-style-type: none"> • Reedrole önüne mıknatıs tutulur, basamak çalışmıyorsa reedrole arızalıdır.
Kapı kapandıktan sonra uğultu sesi geliyor.	<ul style="list-style-type: none"> • Kilit çektirme motoru arızalı olabilir. 	<ul style="list-style-type: none"> • Kapı kapandıktan sonra kilit çektirme kontrol edilir. Dışısında problem olabileceğinden dolayı kilit çektirme mekanizması değişimi yapılır.
Kapı kapandıktan sonra dışarıda kalıyor, kapı arkası aralık kalıyor.	<ul style="list-style-type: none"> • Kilit çektirme motoru arızalı olabilir. 	<ul style="list-style-type: none"> • Reedrole önüne mıknatıs tutulduğundan kilit çektirmede hareket yok ise veya U demiri kırılmış ise değişimi yapılmalıdır.
Güvenlik fitili çalışmıyor	<ul style="list-style-type: none"> • Kapı kontrol ünitesi arızalı olabilir.Yaptığımız kontroller sonucu fitil yine de çalışmıyorsa, ana sistem tesisatında bulunan beyaz kabloya (-) tetik verdiğinizde kapı durup geri gitmiyorsa, kontrol ünitesi arızalıdır. • Güvenlik fitili elektrik tesisatında problem olabilir. 	<ul style="list-style-type: none"> • Kapı iç döşemesini açınız. beyaz kablo ile kahverengi kablo birleştirildiğinde kapı durup geri giderse fitil arızalıdır. Fitil değişimi yapınız. • Kapı durup geri gitmiyor ise ön sağ koltuğun altında bulunan kapı altı (opkon kablo)kablosuna beyaz kabloya (-) tetik verdiğinizde kapı durup geri giderse, kapı altı opkon kablosunda kopukluk vardır. Opkon kablosu değişimini yapınız. • Fitil yine de çalışmıyorsa, ana sistem tesisatında bulunan beyaz kabloya (-) tetik verdiğinizde kapı durup geri gitmiyorsa, kontrol ünitesi arızalıdır.

OTOMOTİK KAPI SİSTEMİNİN MONTAJI



Veldo otomatik kapı etiketi yapıştırılır ve montaj tamamlanır.