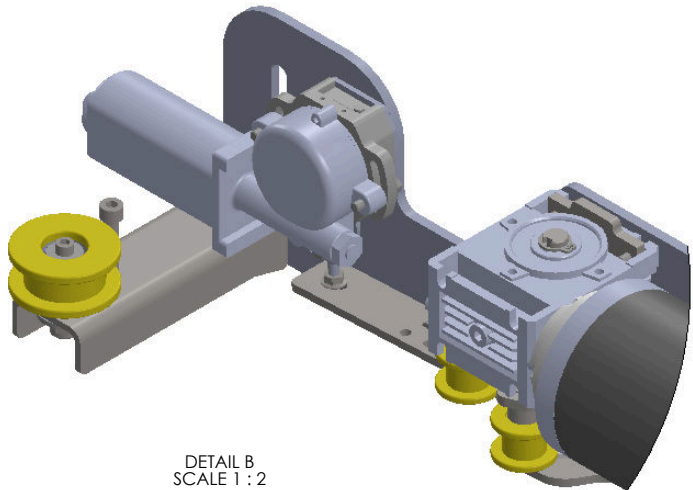
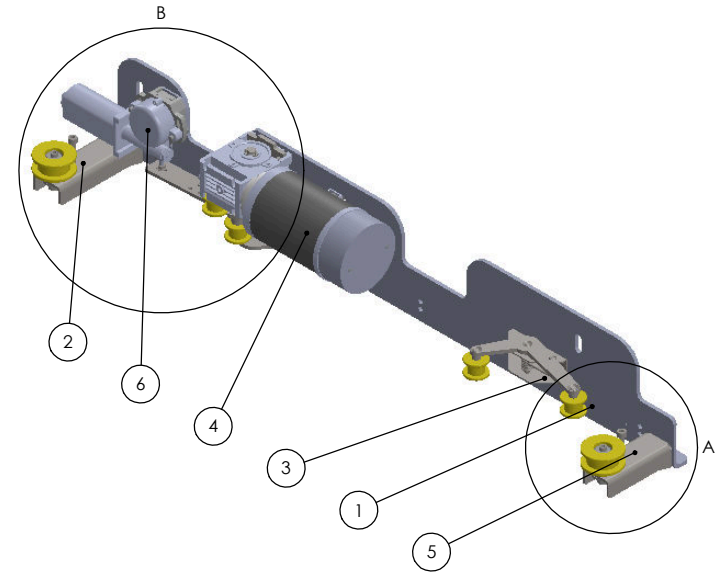
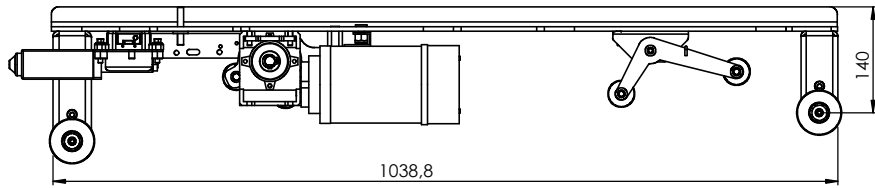
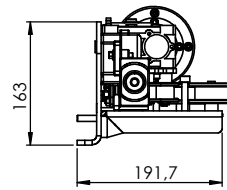
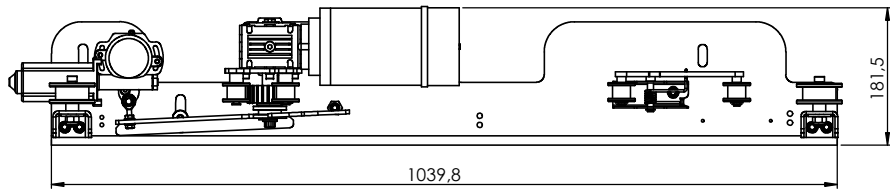


REVİZYONLAR				
Revizyon	Revizyon Yapın	Revizyon Tarihi	AÇIKLAMA	ONAY
Revizyon.1				
Revizyon.2				

DETAIL B  
SCALE 1 : 2DETAIL A  
SCALE 1 : 2

ÖGE NO.	PARÇA NUMARASI	Tanım	MİKT.
1	VD.K.3000.0033	T5 ŞASESİ	1
2	VD.K.0700.0001	UZUN AYAK GRUBU	1
3	VD.K.0400.0001	KAYIŞ GERDİRME DURUMU	1
4	VD.K.0100.0007	MOTOR GRUBU	1
5	VD.K.0800.0003	120'lik KISA AYAK GRUBU	1
6	VD.K.1500.0003	KİLİT ÇEKİRME MEKANİZMASI	1

A2		VELDO TEKNOLOJİ		
		Unvan	Tarih	İmza
Cizen	Oğuzhan UÇAR	AR-GE TEKNİKERİ	07/06/2016	
Denetleyen	Zafer ÇILĞIN	ATÖLYE ŞEFİ	...../...../2016	
Onay	Tamer KANAT	AR-GE MÜDÜRÜ	...../...../2016	
Malzeme	Ağırlık	Ölçek	PARÇA ADI	T5 Şase Grubu
	5617.00	1/5	PARÇA NO	VD.K.0900.0003