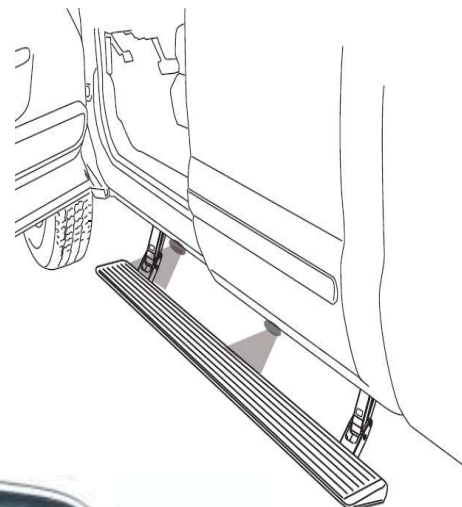
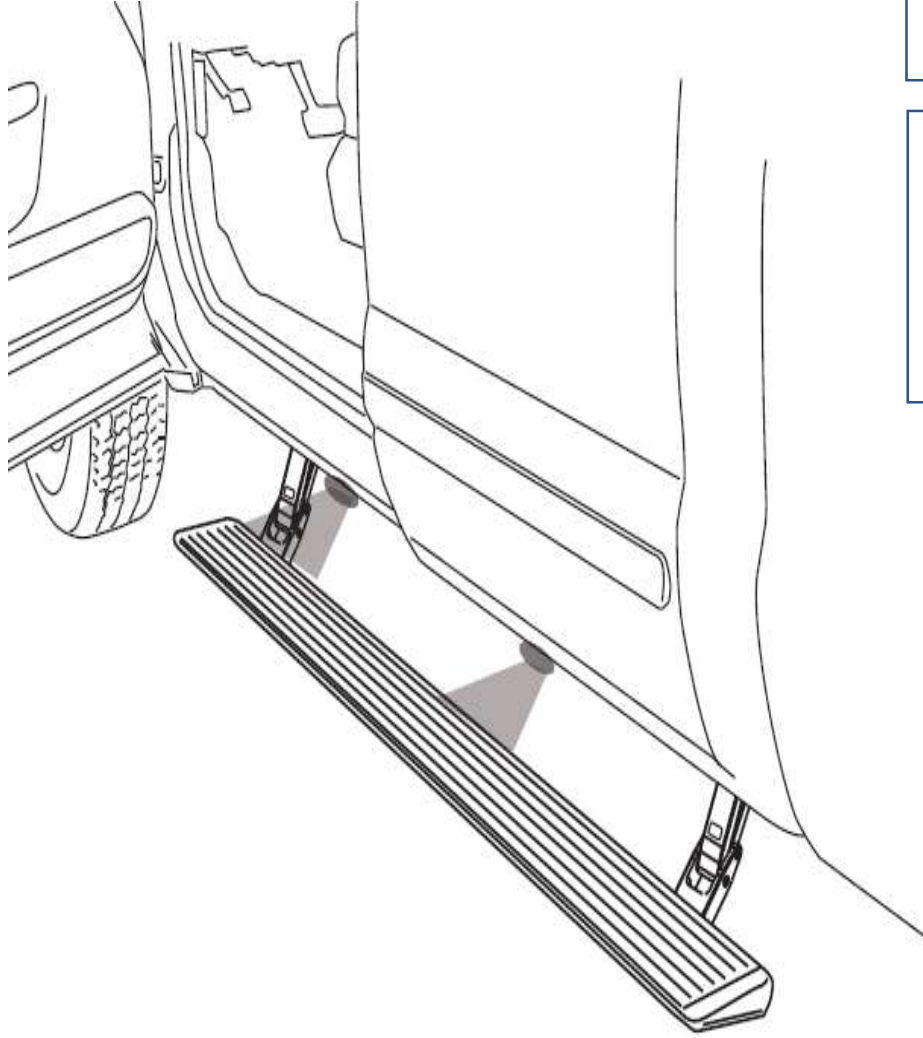


-board



CARAVELLE



MONTAJ SÜRESİ

3 – 4 SAAT

Profesyonel kurulum önerilir

ZORLUK SEVİYESİ



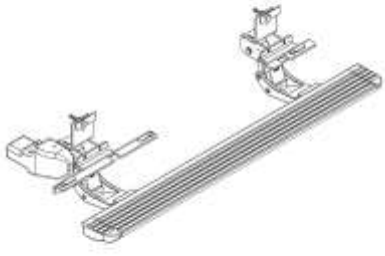
EKİPMAN LİSTESİ

- Koruyucu Gözlük
- Cırcır anahtar ve kolları
- Kablo sıyrıcı
- Alyan Anahtar takımı
- Elektrik izolasyon bandı
- Pense
- 8 mm anahtar
- 13 mm anahtar
- 10 mm anahtar
- Matkap
- 10 mm matkap ucu



GARANTİ SÜRESİ

2 YIL



Board

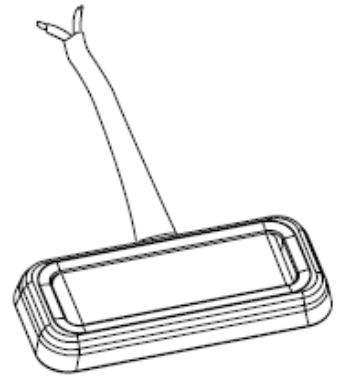
Kontrol Ünitesi



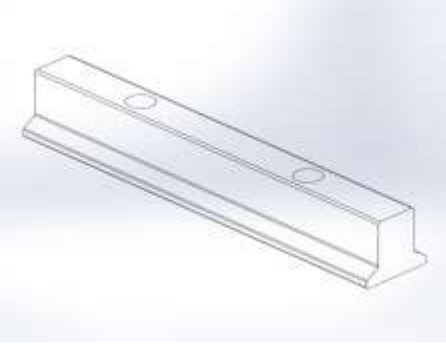
Motorlu Taşıyıcı Ayak



Motorsuz Taşıyıcı Ayak



LED



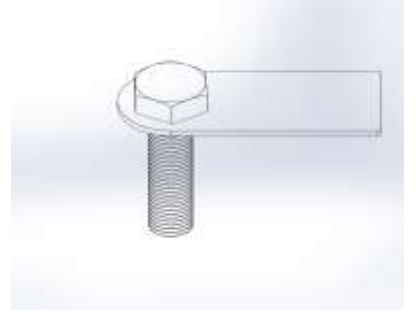
Board profil bağlantı parçası



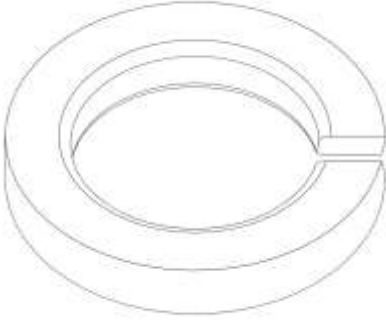
M10 x 50 Bağlantı civatası-1



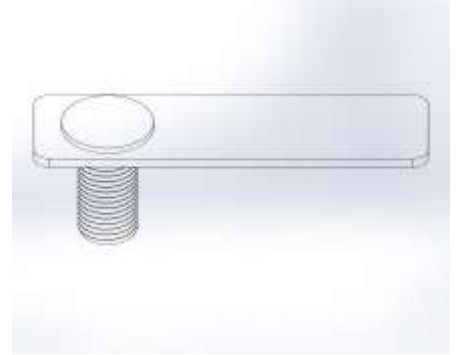
M6 x 35 İmbus civata



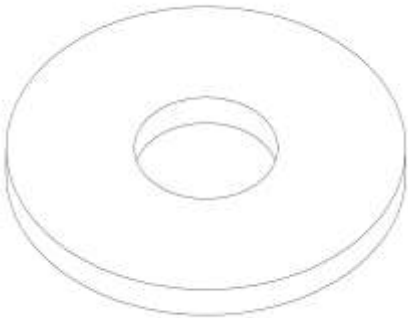
M10 x 50 Bağlantı civatası-2



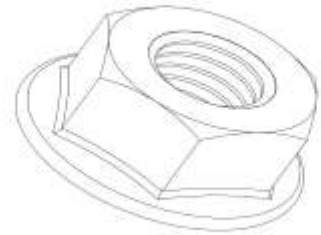
M6 Yaylı rondela



M8 x 30 Bağlantı civatası-3

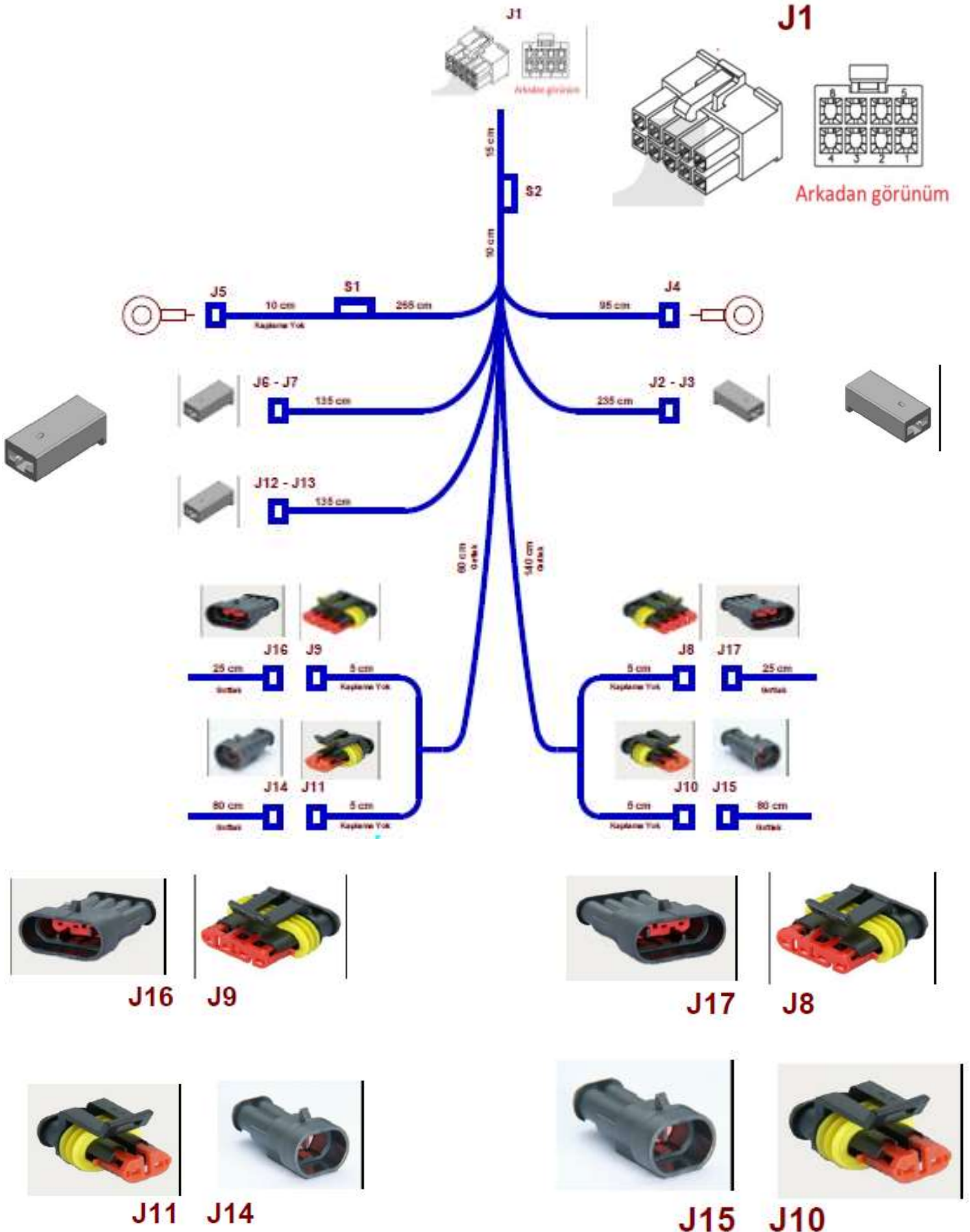


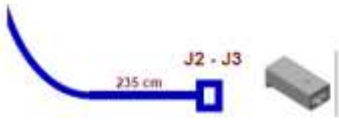
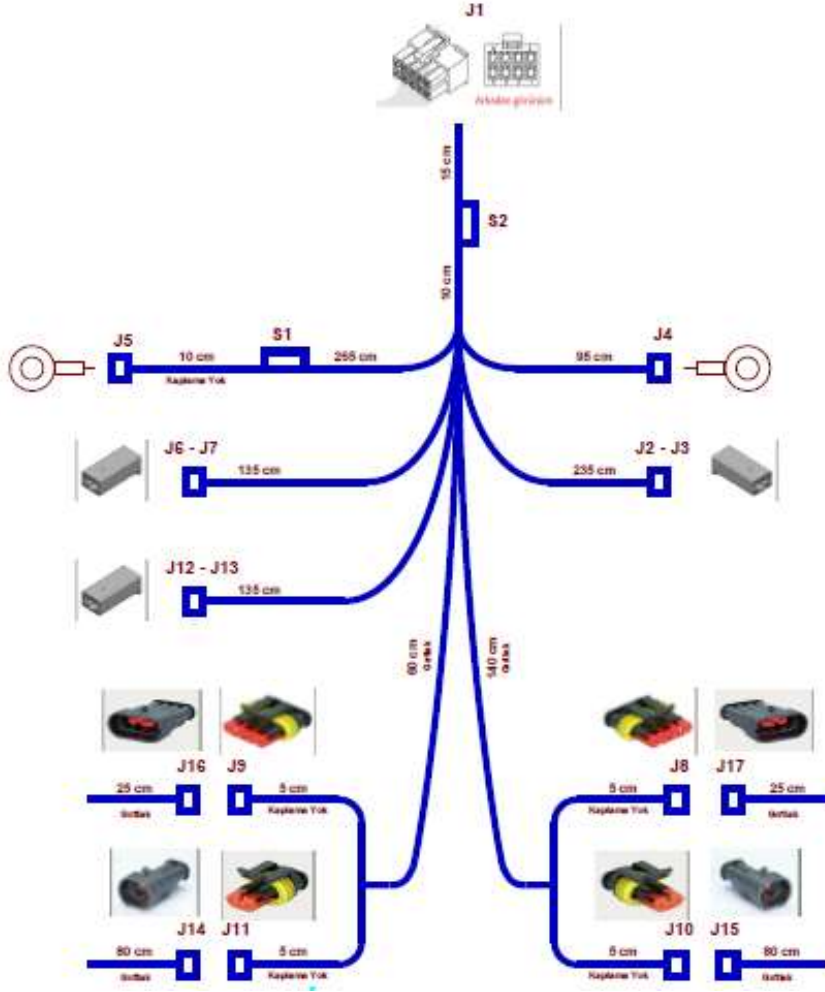
M10 Pul



M10 Somun

ÇİFT MOTORLU v - board

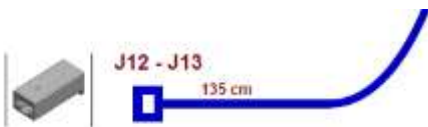




Kontak ve Hız bilgisi bağlantısı. (*** Bu bağlantı isteğe bağlıdır. v- board çalışması için zorunlu değildir.)

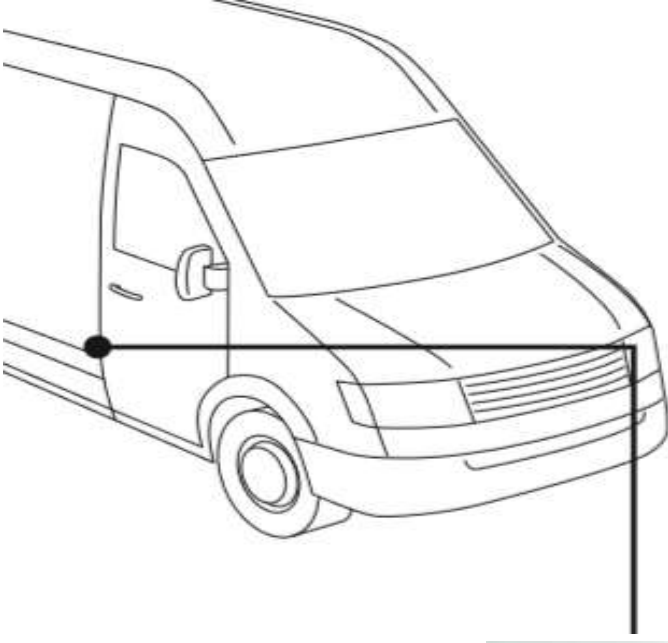


Orta Kapı Switch bağlantısı



Ön Kapı Switch bağlantısı





Orta ve ön kapı Switch bağlantıları
şekilde görülen bölgeye yapılır.



Switch montajı için Ø 11 mm
delik delinir.

Akıllı montaj vidası ile montaj
işlemi yapılır.



J14

80 cm

Gırtlak



J11

5 cm

Kaplama Yok

LED – 1 bağlantısı



J10

5 cm

Kaplama Yok



J15

80 cm

Gırtlak

LED – 2 bağlantısı



J16

25 cm

Gırtlak



J9

5 cm

Kaplama Yok

Ana şase motor bağlantısı
(Kırmızı kablo olduğu soket !!!!!!!)



J8

5 cm

Kaplama Yok

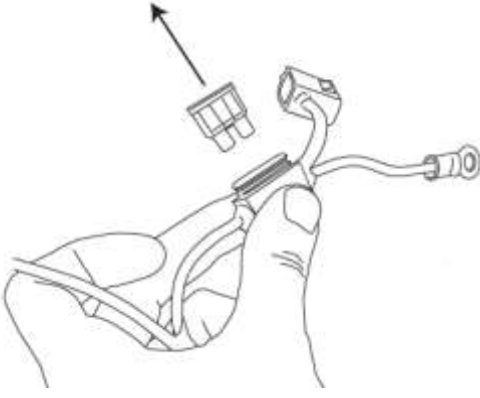


J17

25 cm

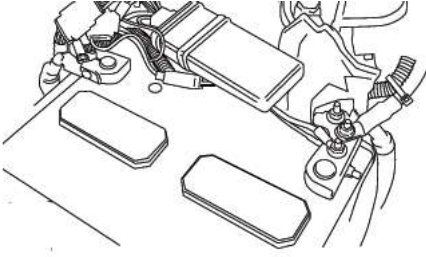
Gırtlak

Ek şase motor bağlantısı



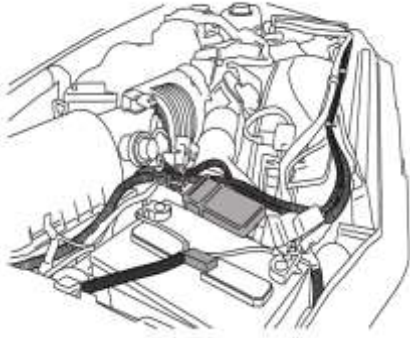
Tesisat montajına başlamadan önce tesisat üzerinde bulunan sigorta yerinden çıkartılır. !!!!

1



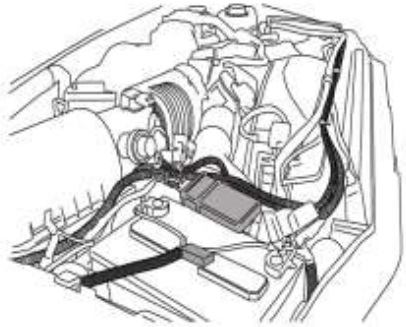
Tesisatın artı (+) ucunu, akünün artı (+) ucuna bağlayınız.

2



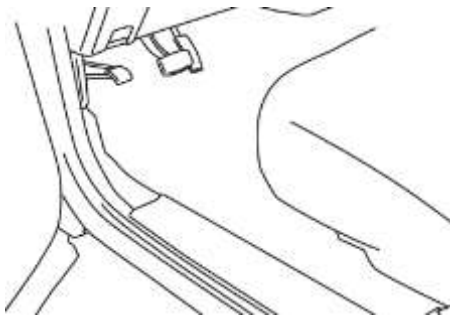
Tesisatı araç içine doğru çekiniz.

3



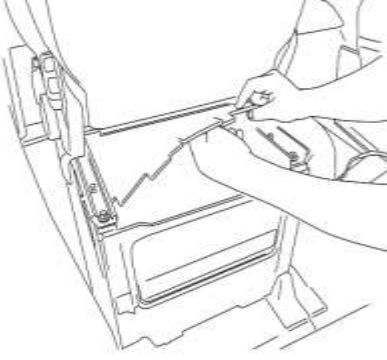
Tesisatın eksi (-) ucunu, aracın şasesine bağlayınız.

4

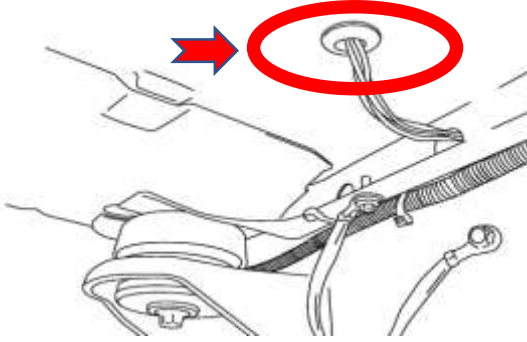


Tesisat şoför bölümünden direksiyonun alt bölgesinden aracın içine alınır. Ön yolcu koltuğunun altına doğru çekilir.

5



Tesisat ve kontrol ünitesinin bağlantısı ön yolcu koltuğunun altındaki bölmede yapılır. (6)

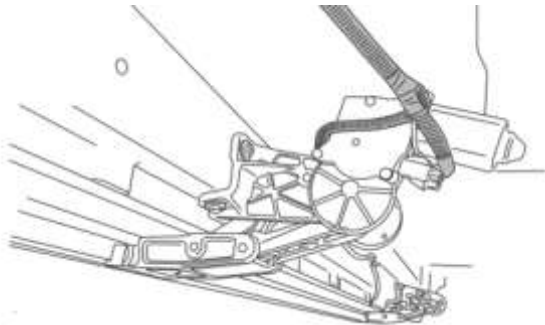


Tesisatın araç altındaki bağlantıları için ön yolcu koltuğunun altındaki delikten tesisat aracın alt tarafına alınır. (7)

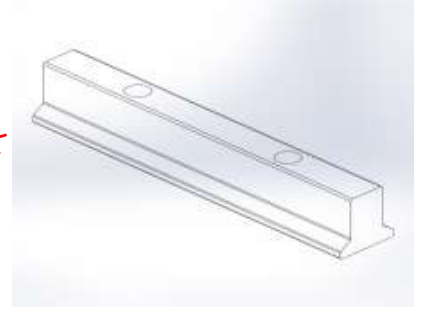
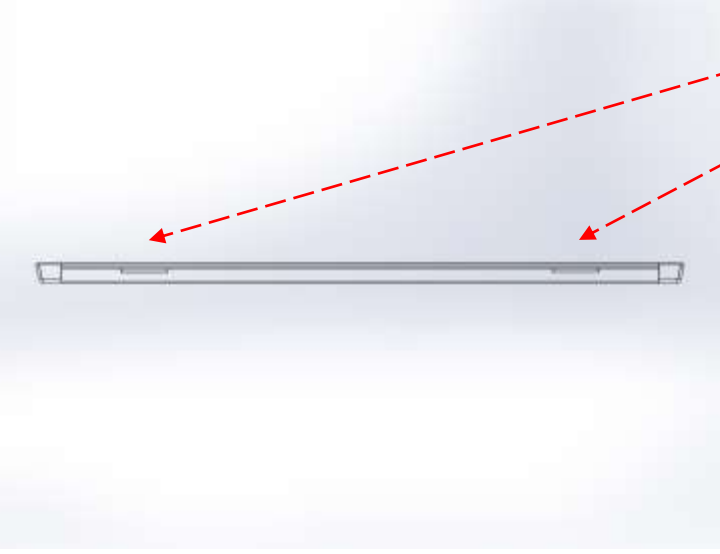
****** Delik mevcut olmayan araçlarda tesisatı geçirmek için delme işlemi yapılmalıdır.



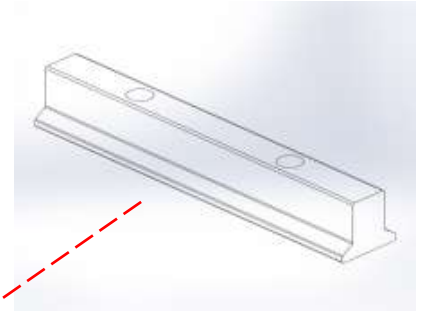
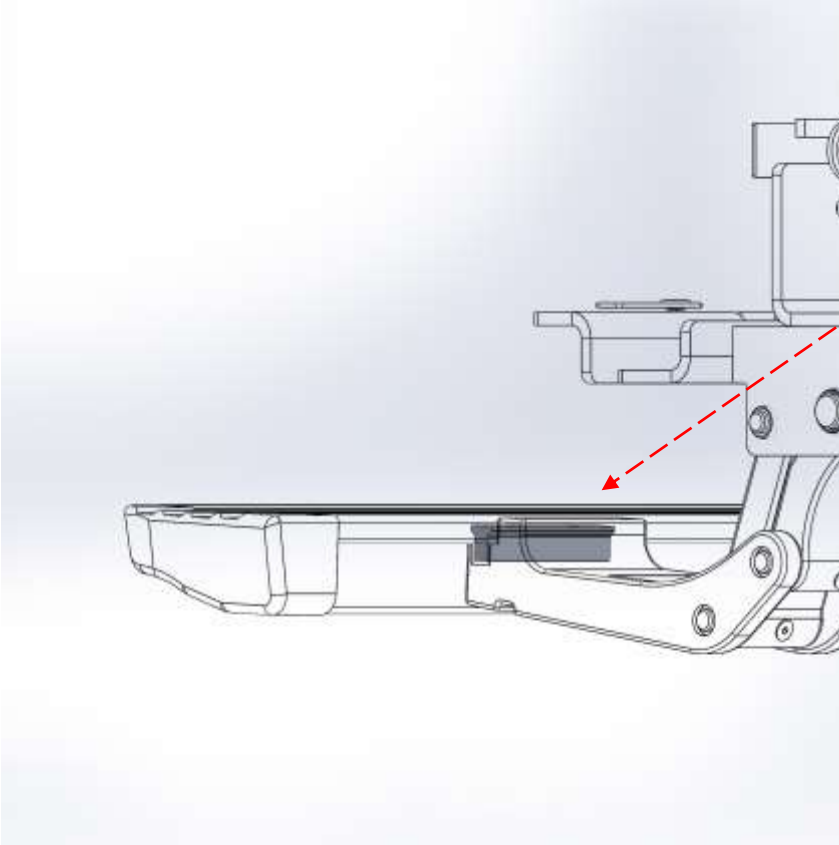
Ø38mm punch ile delme işlemi yapılır.



Ayak üzerinde bulunan motor üzerindeki soket bağlantısı yapılır. (8)

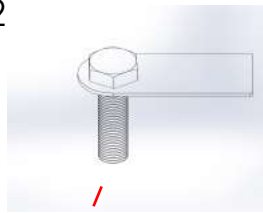


Taşıyıcıların board üzerine montajında, board profil bağlantı parçaları board kanalında hareket edebilir durumdadır. Taşıyıcı ayağın montaj yapılacağı bölüme kaydırılarak, Taşıyıcı ayak ile birlikte board montajı yapılır.

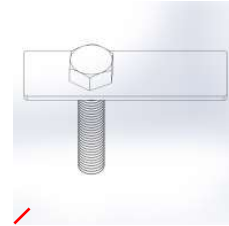




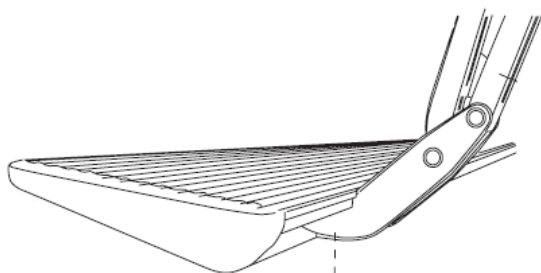
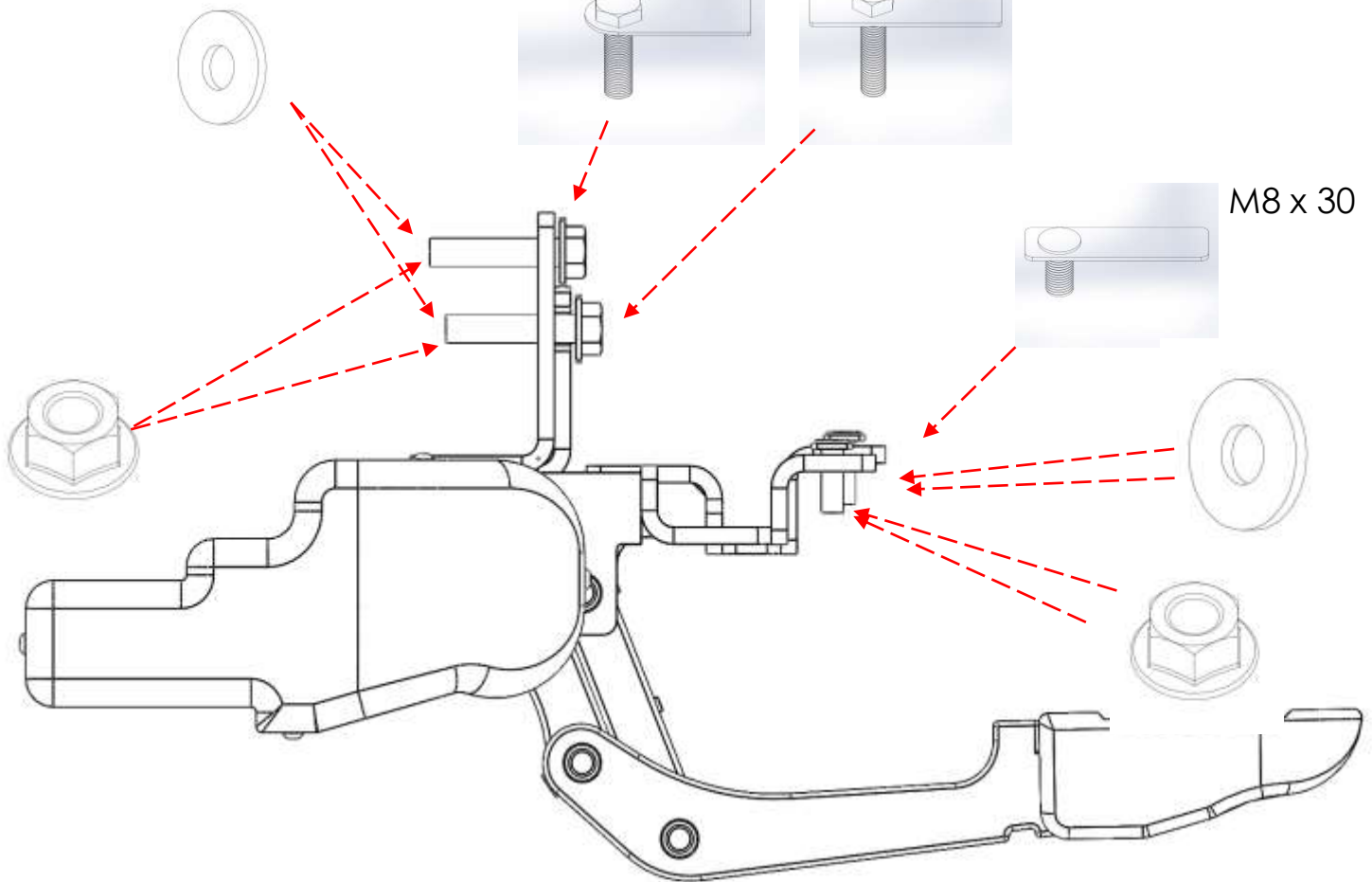
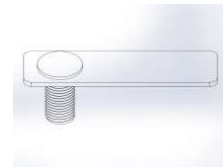
M10 x 50 -2



M10 x 50 -1

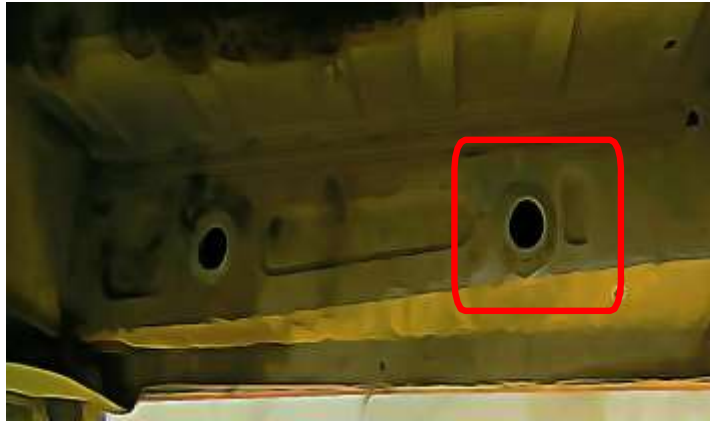


M8 x 30



M6 x 20





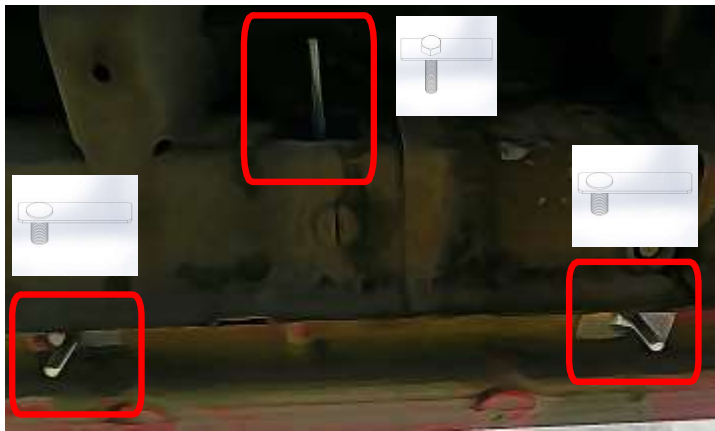
Ön taşıyıcı ayak bağlantısı için aracın orijinal şase deliği kullanılır. (1)



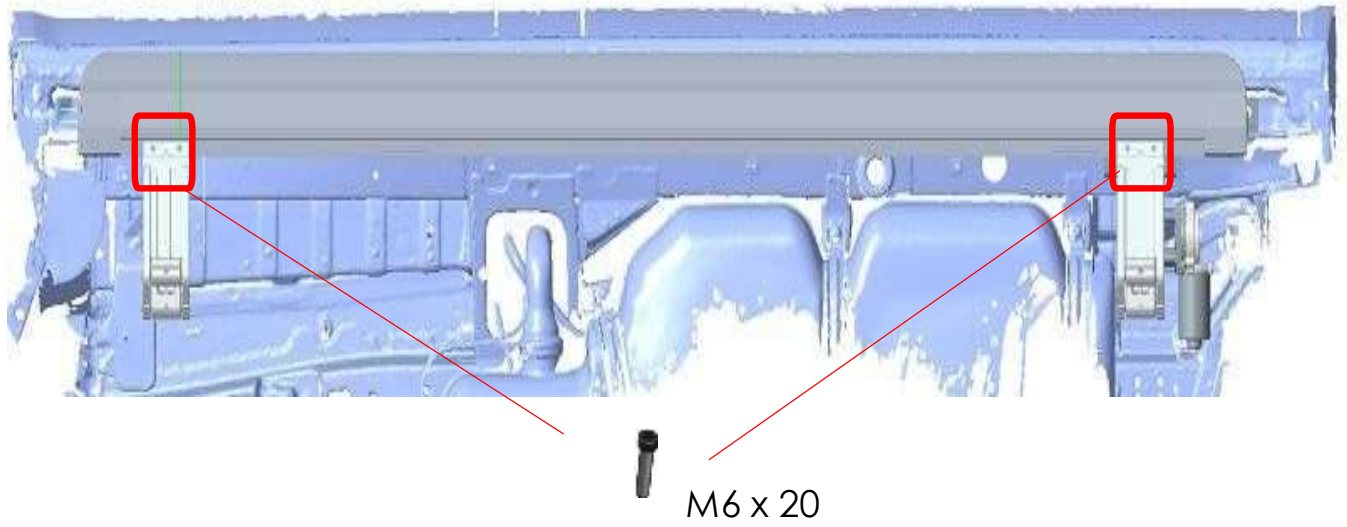
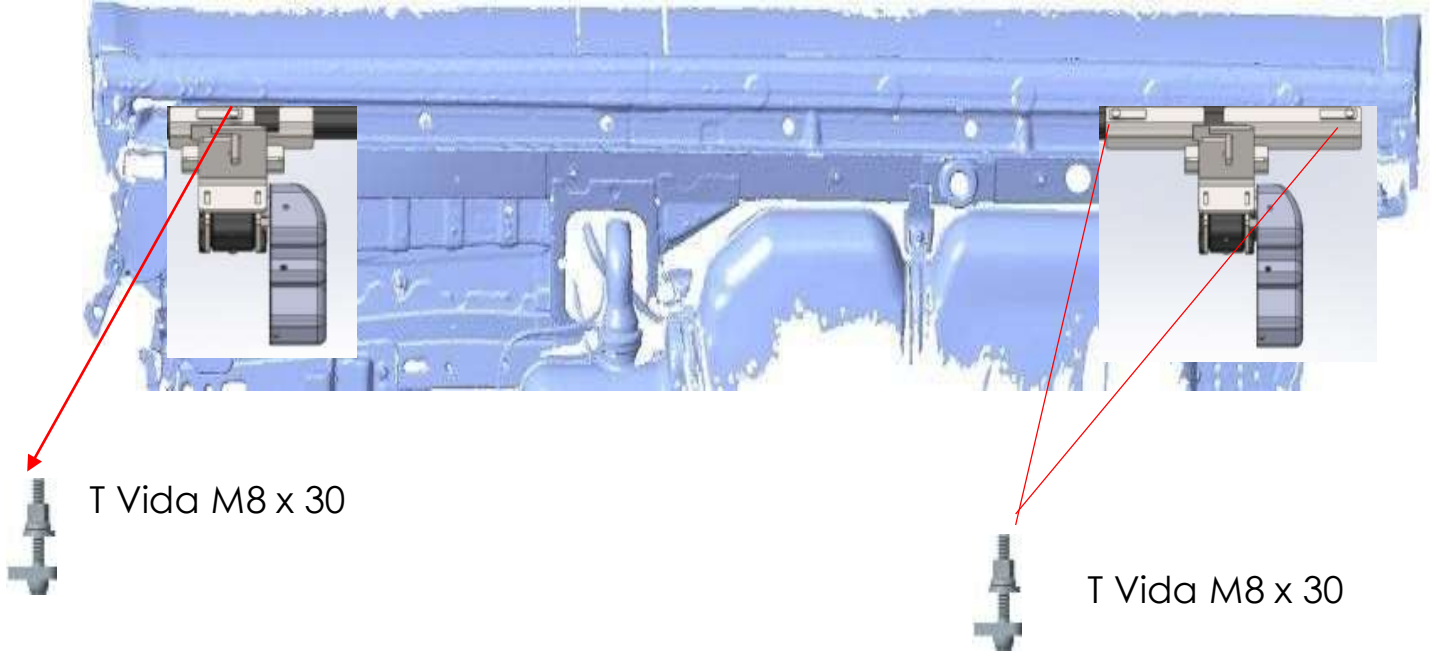
Ön taşıyıcı ayak bağlantısı için aracın orijinal şase deliklerine civatalar yerleştirilir. (2)



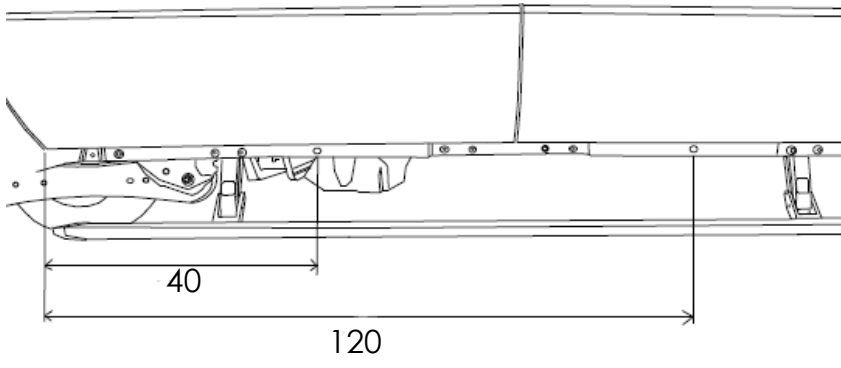
Arka taşıyıcı ayak bağlantısı için aracın orijinal şase deliği kullanılır. (3)



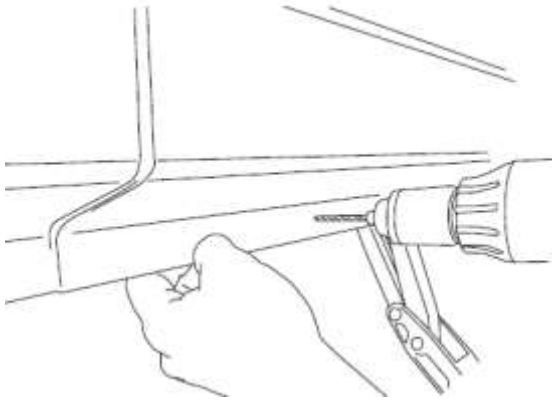
Ön taşıyıcı ayak bağlantısı için aracın orijinal şase deliklerine civatalar yerleştirilir. (4)



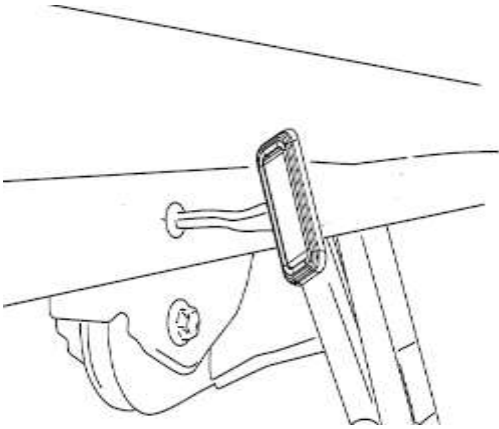
Tasıyıcıların, board üzerine montajı M6 x 20 vidaları kullanınız.



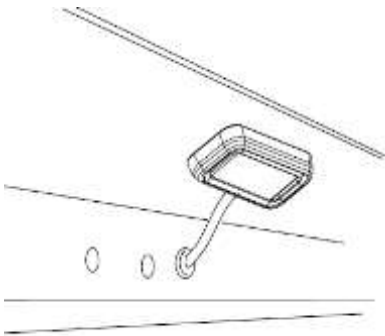
LED montajlarının yapılacağı noktalar.



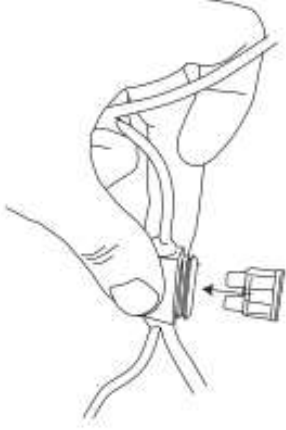
LED montajı için taşıyıcının bağlantı noktasına yakın bir. Matkap ile Ø10 mm lik delik delinir. (1)



LED kabloları delinen delikten geçirilir. (2)

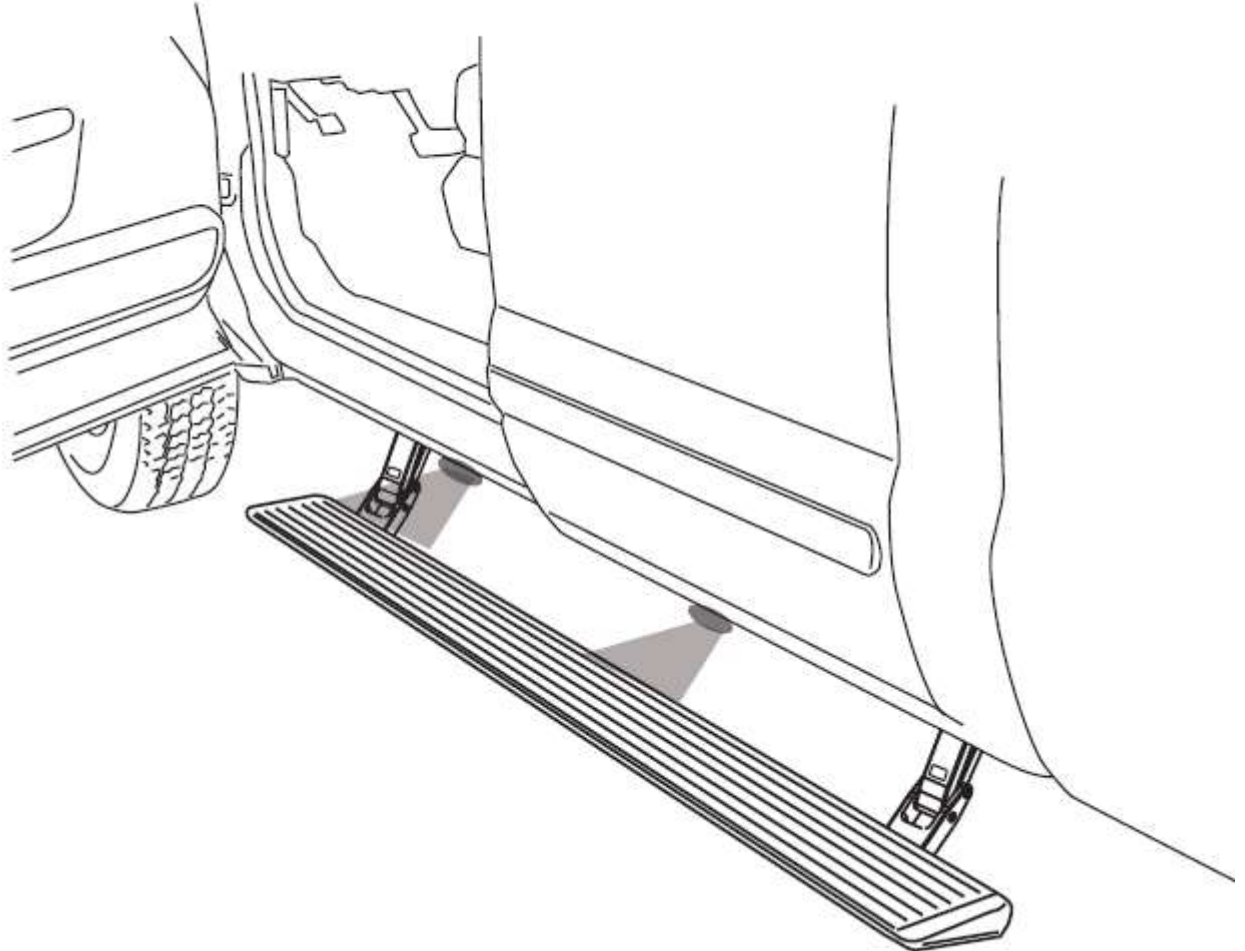


LED kablo bağlantıları yapılır. LED montajı tamamlanır. (3)



Montaja başlarken tesisat üzerinden çıkartmış olduğumuz sigortayı yerine takınız. Sigortayı yerine taktıktan sonra v-board çalışmasını kontrol ediniz. (4)

v – board çalışmasını, açılıp & kapanmasını kontrol ediniz. Kapı açıldığında LED ışığının yanmasını kontrol ediniz.



V- board Açılması

Kapılar açıldığında v- board otomatik aşağı ve dışarı açılacaktır.



V- board Kapanması

Kapılar kapandığında v- board otomatik kapalı konuma geri gelecektir.

V- board otomatik durması

v – board açılma esnasında bir nesne veya engelleme ile karşılaştığında otomatik olarak duracaktır. V- board'un normal çalışmaya devam edebilmesi için kapıyı açınız veya kapatınız.

Bakım



Olumsuz koşullarda ,talaş, çamur,kir ve toz gibi parçaların v-boardta sıkışmasından kaynaklı olarak gürültü çıkabilir. Bu durumda, motorları doğrudan püskürtme uygulaması yapılmamalıdır. V- boardları manuel olarak ayarlayın. Yıkadıktan sonra, menteşe ve pimlerine silikon sprej yağlayıcı uygulayın. Silikon, veya koruyucuları çalışan v-board yüzeyine uygulamayınız.

Dikkat! V- board hareket halindeyken ellerinizi ve ayaklarınızı uzak tutunuz.

GARANTİ

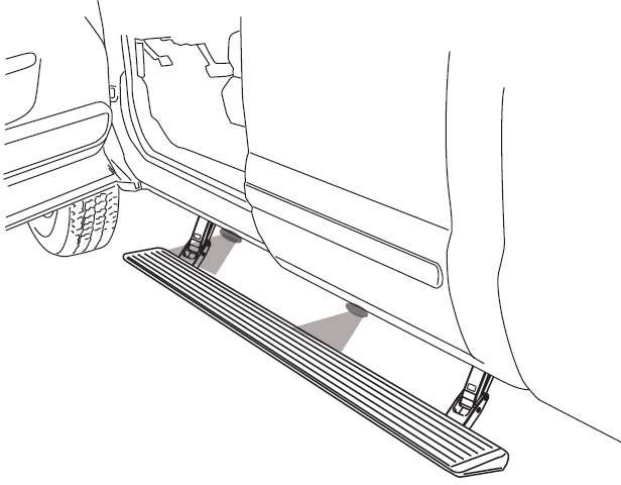
V-board “Veldo garanti belgesi” üzerinde yazılmış olan garanti başlangıç tarihinden itibaren, 2 yıl süre geçerlidir. Ürün teslimi sırasında müşteriye Veldo garanti belgesi verilir. Müşterilerimizin garanti işlemlerinde yararlanabilmesi için bu belgeyi ibraz etmesi gereklidir. Garanti işlemlerden ücretsiz olarak faydalanabilmek için, Müşteri arıza bildirimini; yazılı olarak Veldo Teknoloji Makine Üretim Sanayi ve Ticaret A.Ş yetkili satıcısına / servisine veya Veldo Teknoloji Makine Üretim Sanayi ve Ticaret A.Ş’ne yapması gerekmektedir. Yazılı olarak bildirim yapılmayan arızalardan Veldo Teknoloji Makine Üretim Sanayi ve Ticaret A.Ş sorumlu tutulamaz. Oluşan arıza ve arızanın açabileceği zararları müşteri peşinen kabul eder. Garanti uygulaması sırasında değiştirilen ürünün garanti süresi, satın alınan ürünün kalan garanti süresi ile sınırlıdır. Veldo Teknoloji Makine Üretim Sanayi ve Ticaret A.Ş yetkili satıcı / servis veya Veldo Teknoloji Makine Üretim Sanayi ve Ticaret A.Ş’nin düzenleyeceği raporla arızanın tamirinin mümkün olmadığı belirlenmesi halinde, ücretsiz olarak değiştirme işlemi yapılacaktır.

Ürünün müşteriye tesliminden sonraki yanlış taşıma (çarpma, düşürme, darbe), yanlış ve yetersiz bakım, yanlış ve kötü kullanım, malın aşırı nemli, tozlu veya sıcak ortamlarda kullanılması veya elektronik devrelere zararlı, aşındırıcı ortamlarda kullanılması, kaza, darbe, elektrik (voltaj değişiklikleri), doğal afetlerden kaynaklanan arızalarda, Normal kullanım sonucu ve malzemenin doğası gereği parçalarda meydana gelen aşınma ve yıpranmalar, Haşere veya hayvanların ürüne veya ürünün kablolarına zarar vermesinden kaynaklanan arızalar garanti kapsamında değerlendirilmez.

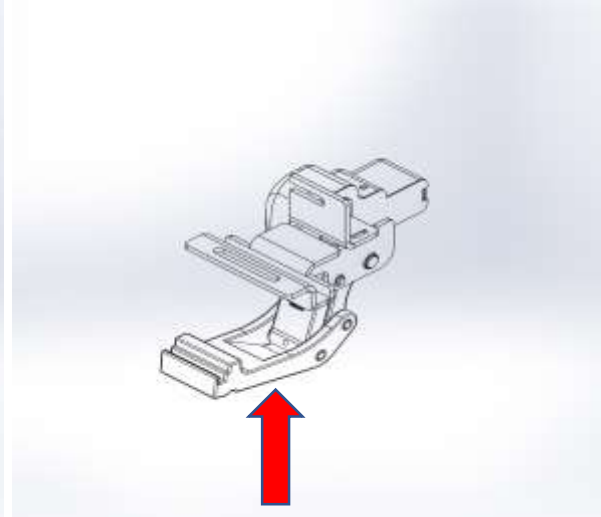
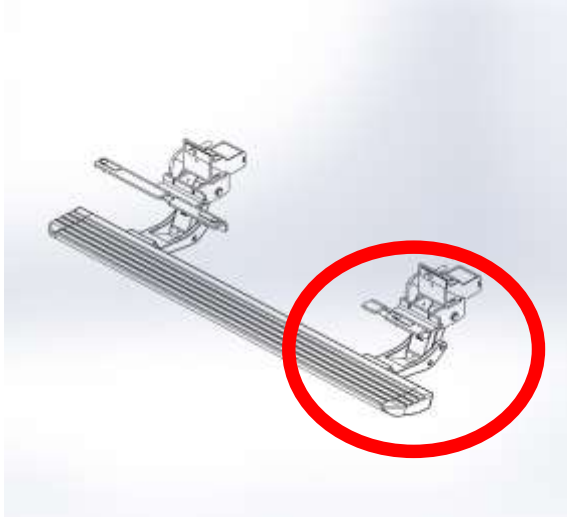
UYARI

Ürünü takarken verilen talimatlara uygun ve tam olarak takip edilerek takıldığına emin olunuz. Bunu yapmamak, araç sakinlerini potansiyel olarak tehlikeli bir duruma sokabilir. Taktıktan veya yeniden taktıktan sonra, ürünün düzgün şekilde çalıştığından emin olmak için yeniden kontrol ediniz!!!!!!!!!!!!

- ❑ Montaj işlemi tamamlandıktan sonra, v-board çalışmasını kontrol ediniz.



- ❑ Aracın bakım onarım hizmeti gerektiğinde Lift ayakları şekilde gösterilen bölgelere yerleştirilebilir.



- ❑ Lastik değişimi gerektiğinde, kriko şekilde gösterilen bölgeye konulur.

