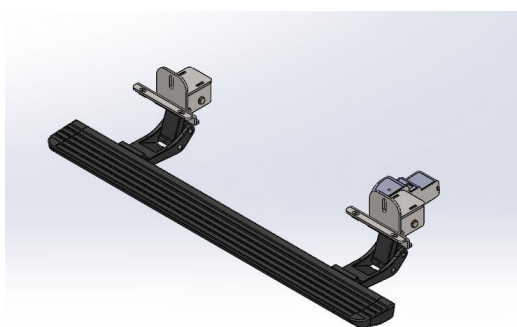
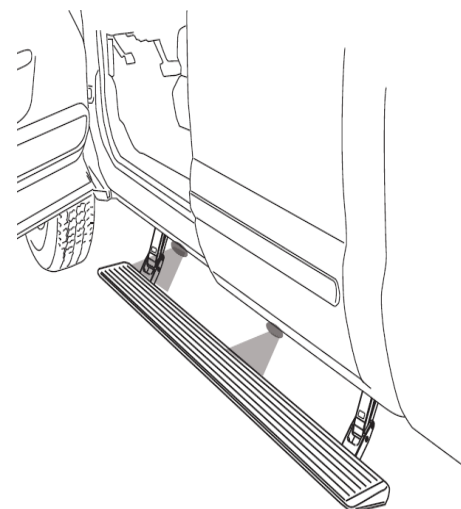
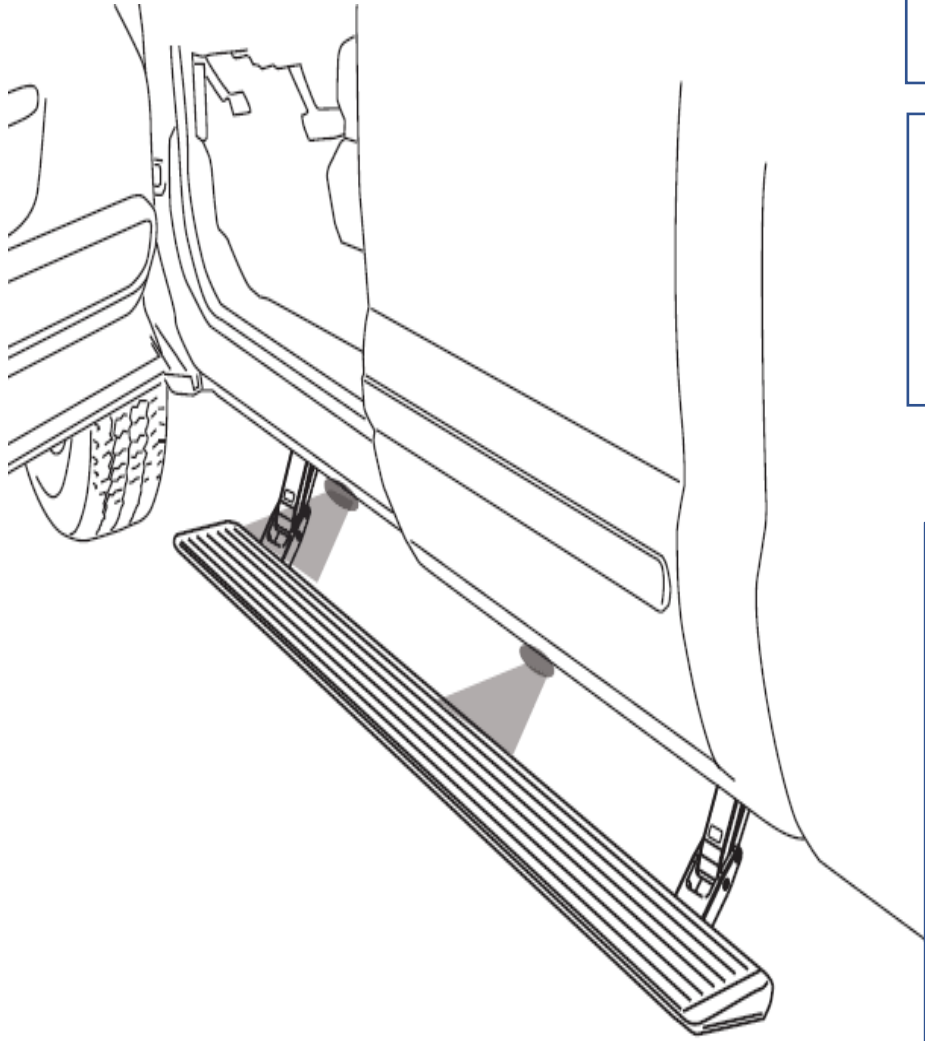


-board



VITO

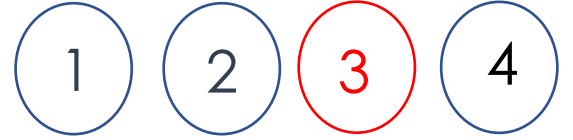


MONTAJ SÜRESİ

3 – 4 SAAT

Profesyonel kurulum önerilir

ZORLUK SEVİYESİ

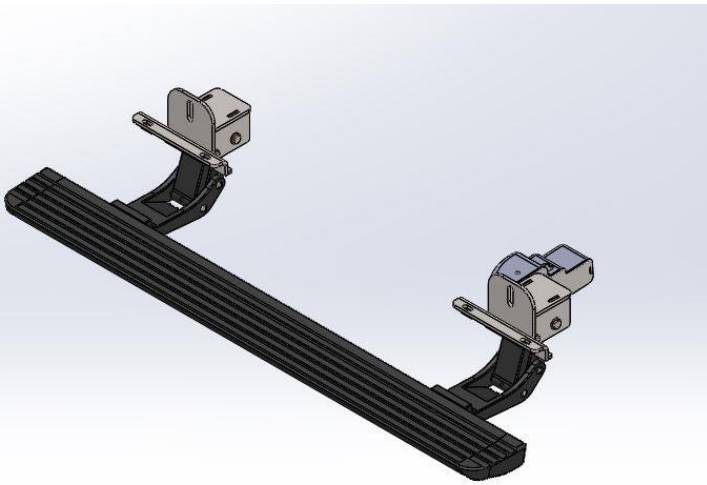


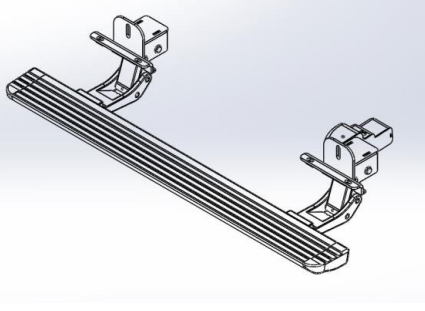
EKİPMAN LİSTESİ

- Koruyucu Gözlük
- Cırcır anahtar ve kolları
- Kablo sıyrıcı
- Ayan Anahtar takımı
- Elektrik izolasyon bandı
- Pense
- 8 mm anahtar
- 13 mm anahtar
- 10 mm anahtar
- Matkap
- 10 mm matkap ucu

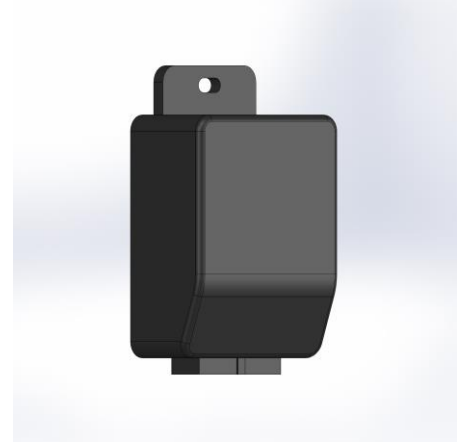
GARANTİ SÜRESİ

2 YIL

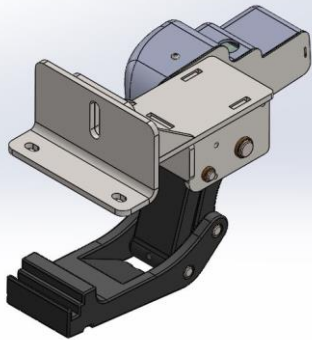
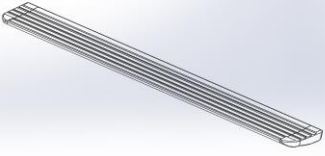




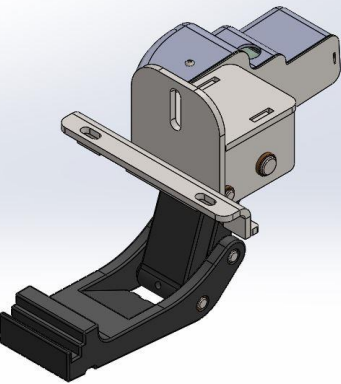
Board



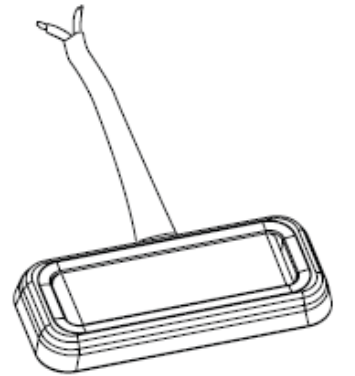
Kontrol Ünitesi



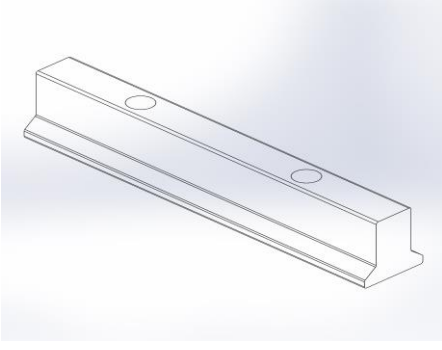
Motorlu Taşıyıcı Ayak



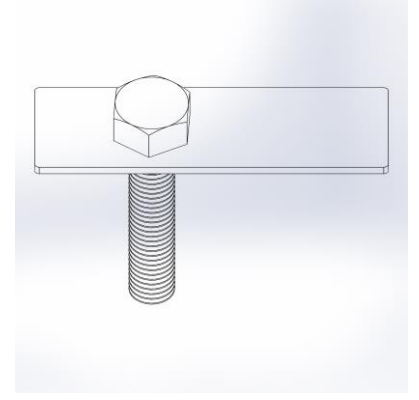
Motorlu Taşıyıcı Ayak



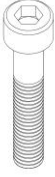
LED



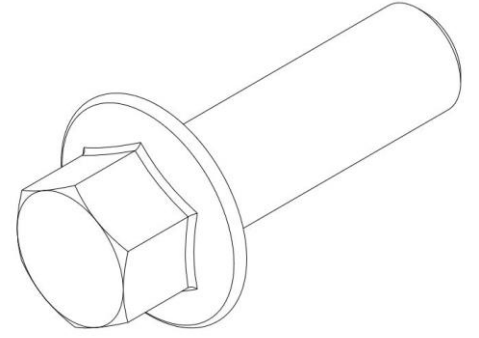
Board profil baęlantı parçası x 2



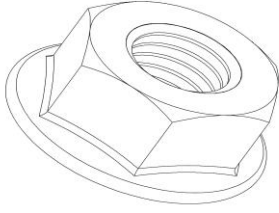
M10 x 50 Baęlantı civatası x 2



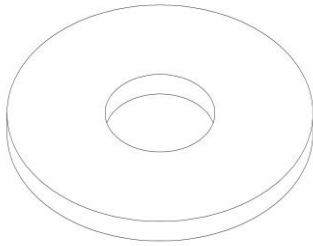
M6 x 20 İmbus civata x 4



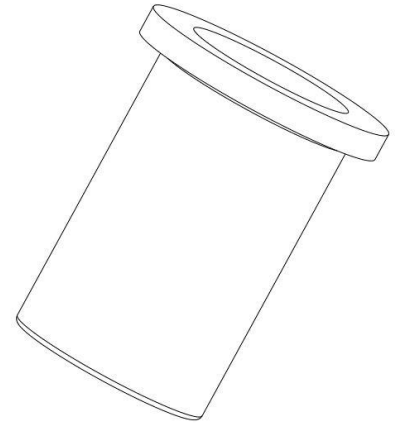
M8 x 25 Flanřlı Civata x 4 Adet



M10 Somun x 2

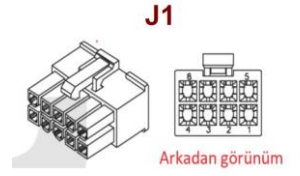
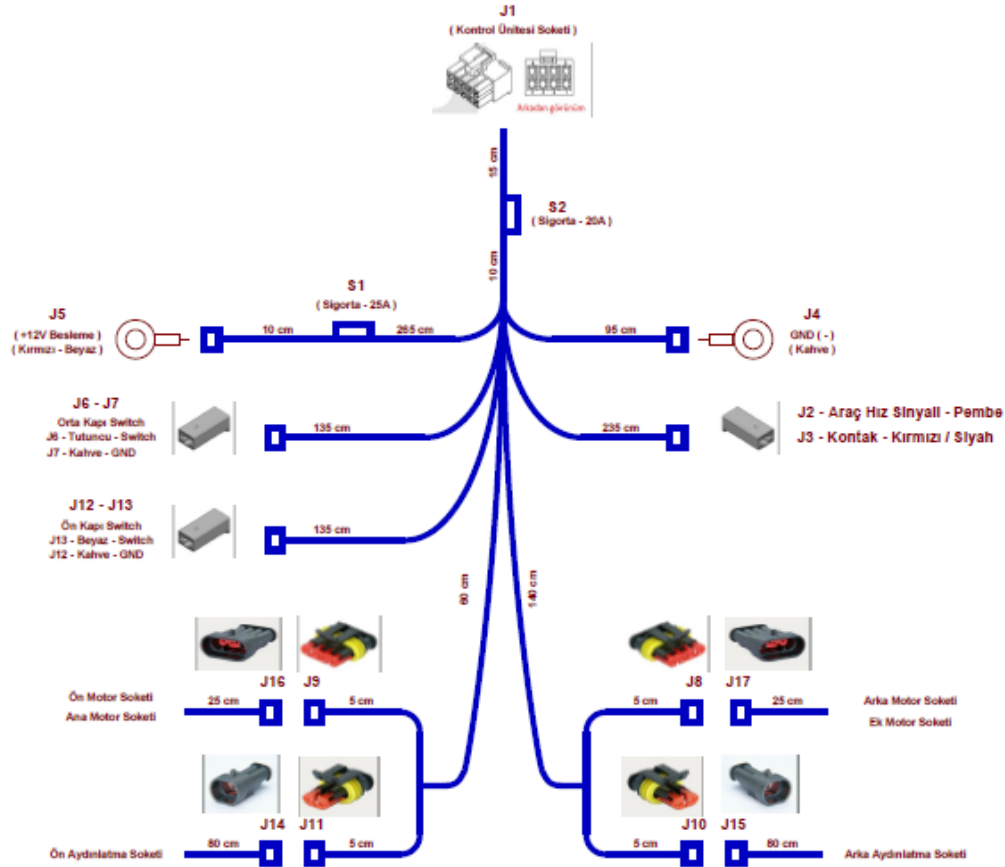


M10 Pul x 2



M8 Perçin Somun x 4 Adet

ÇİFT MOTORLU v - board



J16

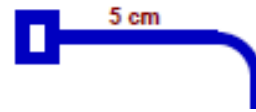
25 cm

Ön Motor Soketi
Ana Motor Soketi



J9

5 cm



J8

5 cm



J17

25 cm

Arka Motor Soketi
Ek Motor Soketi



J14

80 cm

Ön Aydınlatma Soketi



J11

5 cm



J10

5 cm



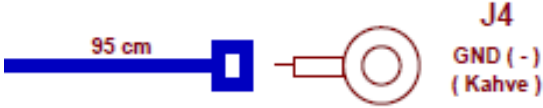
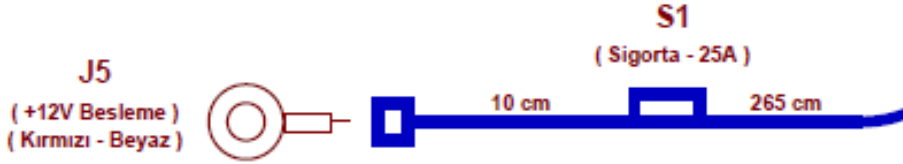
J15

80 cm

Arka Aydınlatma Soketi



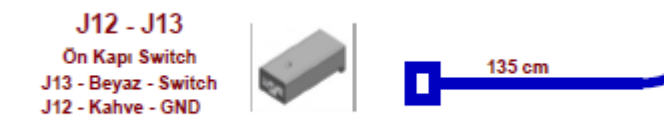
Sigorta 20A



Kontak ve Hız bilgisi bağlantısı.
(*** Bu bağlantı isteğe bağlıdır. v-board çalışması için zorunlu değildir.)



Orta Kapı Switch bağlantısı



Ön Kapı Switch bağlantısı





J14 J11

Ön Aydınlatma Soketi



LED – 1 bağlantısı



J10 J15



LED – 2 bağlantısı



J16 J9

Ön Motor Soketi



Ön Motor Soketi

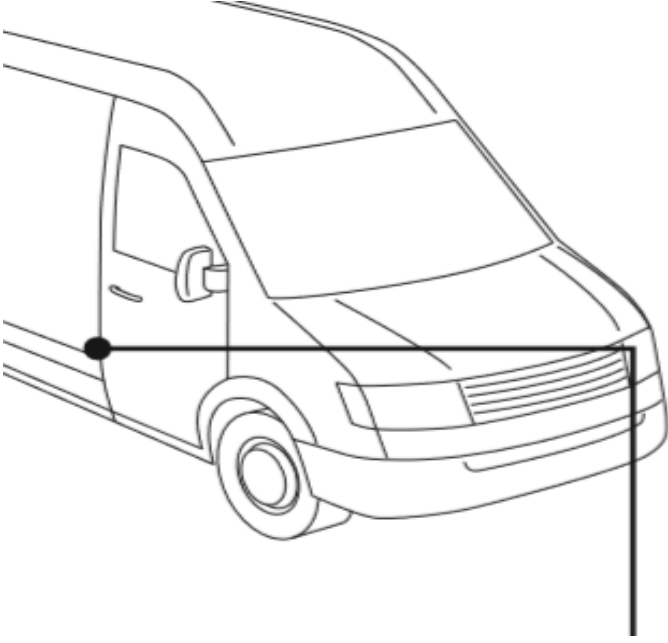


J8 J17



Arka Motor Soketi

Arka Motor Soketi

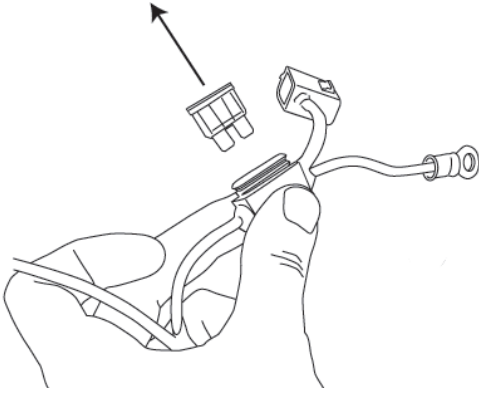


Orta ve ön kapı Switch bağlantıları
şekilde görülen bölgeye yapılır.

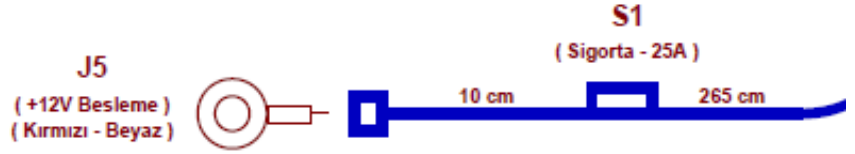


Switch montajı için Ø 11 mm
delik delinir.

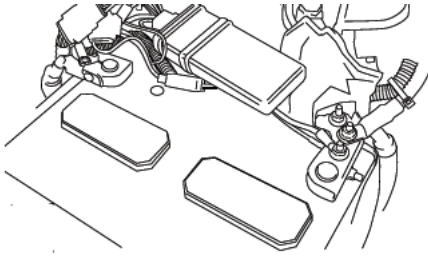
Akıllı montaj vidası ile montaj
işlemi yapılır.



Tesisat montajına başlamadan önce tesisat üzerinde buluna sigorta yerinden çıkartılır. !!!! (1)



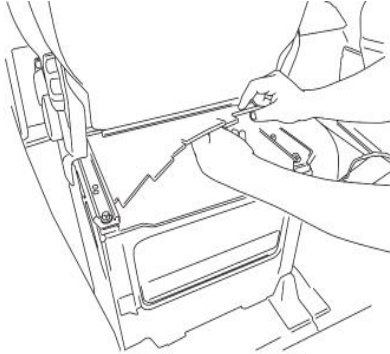
**** !!! Tesisat üzerindeki **S1 nolu** sigorta.



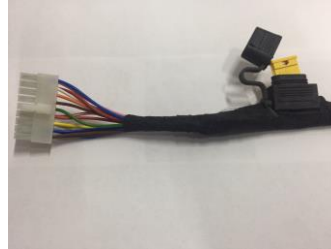
Tesisatın artı (+) ucunu, akünün artı (+) ucuna bağlayınız. (2)

Tesisatın eksi (-) ucunu, aracın şasesine bağlayınız.

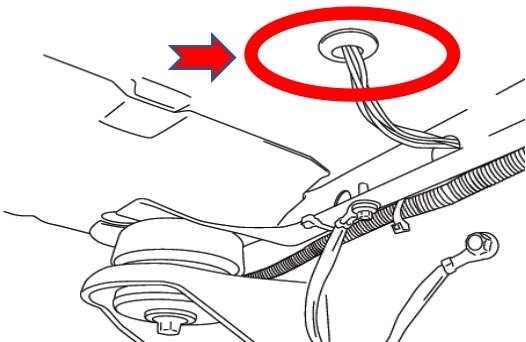
**** !!! Tesisat üzerindeki **J4 nolu uç**.



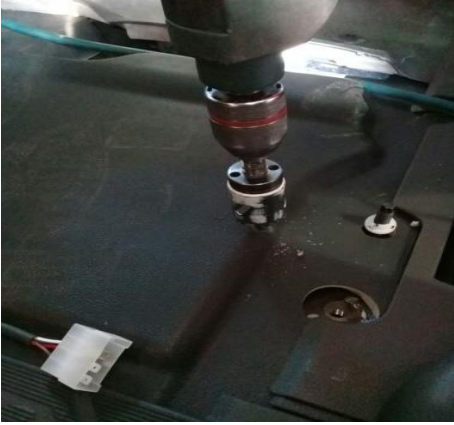
Tesisat ve kontrol ünitesinin bağlantısı ön yolcu koltuğunun altındaki bölmede yapılır. (3)



**** !!! Kontrol ünitesinin bağlantısı yapılmadan önce tesisat üzerindeki **S2 nolu** sigortayı çıkartınız.

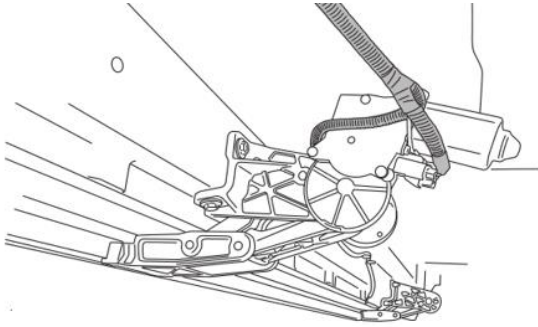


Tesisatın araç altındaki bağlantıları için ön yolcu koltuğunun altındaki delikten tesisat aracın alt tarafına alınır. (4)

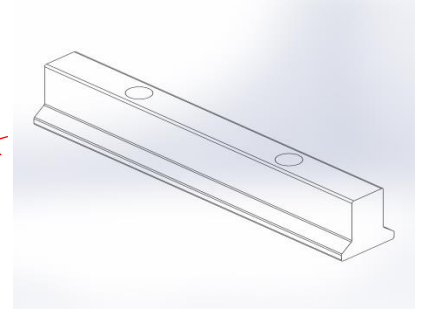
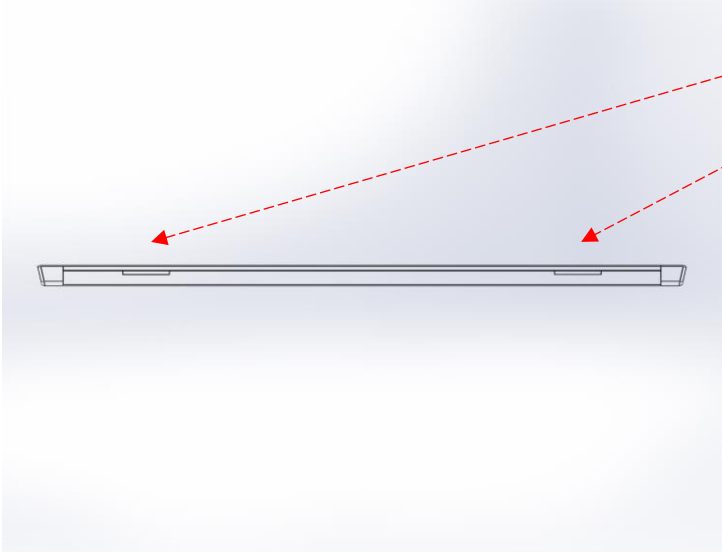
***** Delik mevcut olmayan araçlarda**

Tesisatı geçirmek için delme işlemi yapılmalıdır. (1)

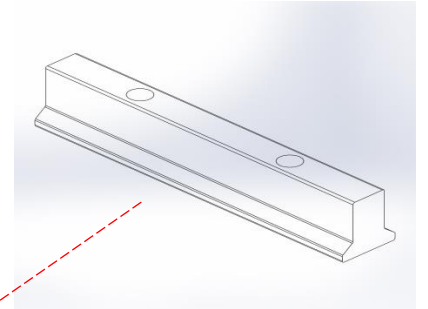
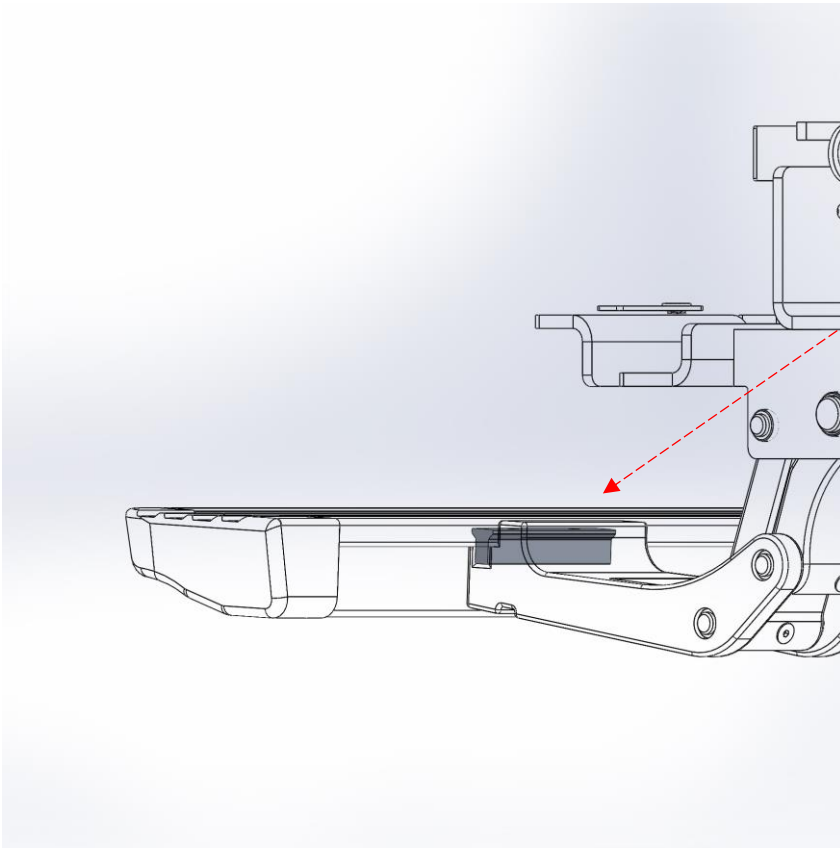
Ø38mm punch ile delme işlemi yapılır. (2)



Ayak üzerinde bulunan motor üzerindeki soket bağlantısı yapılır. (5)



Taşıyıcıların board üzerine montajında, board profil bağlantı parçaları board kanalında hareket edebilir durumdadır. Taşıyıcı ayağın montaj yapılacağı bölüme kaydırılarak, Taşıyıcı ayak ile birlikte board montajı yapılır.

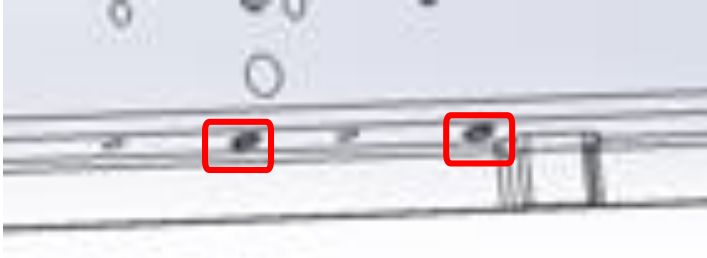




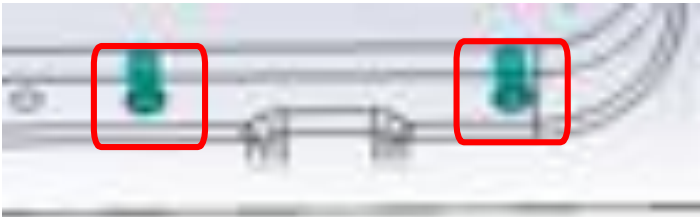
Ön taşıyıcı ayak bağlantısı için aracın orijinal şase deliği kullanılır. (1)



Ön taşıyıcı ayak bağlantısı için taşıyıcı ayak yerine konularak delik yerleri işaretlenir. (2)



Şekilde görüldüğü gibi belirlenen iki adet nokta \varnothing 11 mm matkap ile delinir. (3)



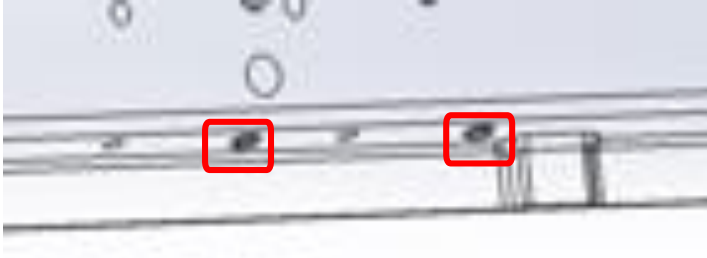
Delinen deliklere Perçin somun makinası ile M8 Perçin somun takılır. (4)



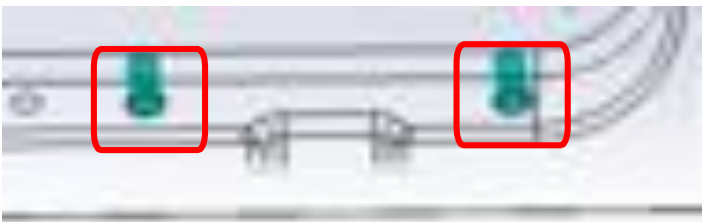
Arka taşıyıcı ayak bağlantısı için aracın orijinal şase deliği kullanılır. (5)



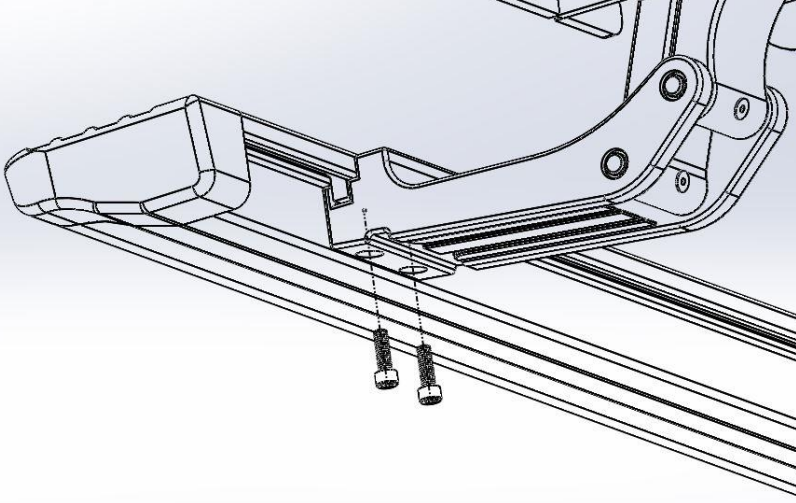
Arka taşıyıcı ayak bağlantısı için taşıyıcı ayak yerine konularak delik yerleri işaretlenir. (6)



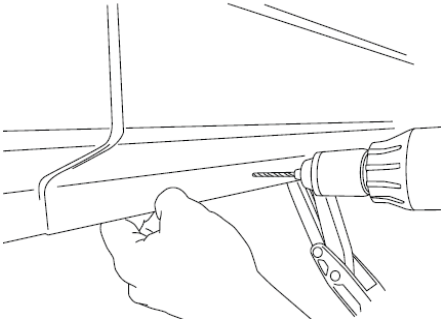
Şekilde görüldüğü gibi belirlenen iki adet nokta \varnothing 11 mm matkap ile delinir. (7)



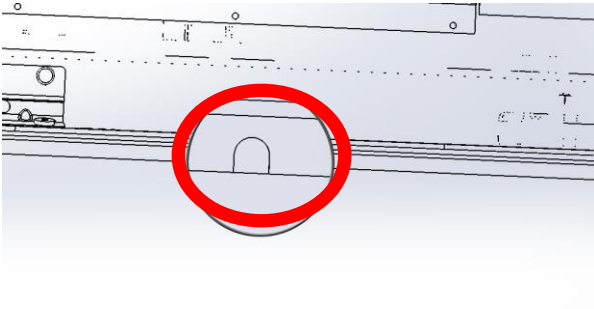
Delinen deliklere Perçin somun makinası ile M8 Perçin somun takılır. (8)



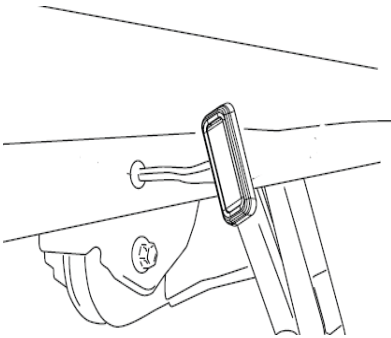
Board şekilde görüldüğü gibi taşıyıcı ayakların üzerine konularak, alt taraftan M6 x 20 imbus civatalar ile montajlanır. (9)



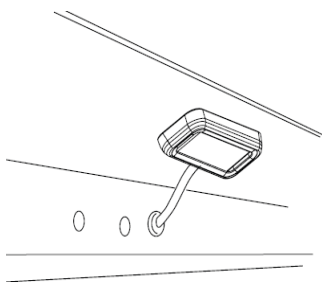
LED montajı için taşıyıcının bağlantı noktasına yakın bir. Matkap ile Ø10 mm lik delik delinir. (1)



Led kablosunun geçişi için, Ø10 mm matkap ile delinen delik, havalı testere yardımı ile şekilde görüldüğü gibi kesilir. (2)



LED kabloları delinen delikten geçirilir. (3)



LED kablo bağlantıları yapılır. LED montajı tamamlanır. (4)

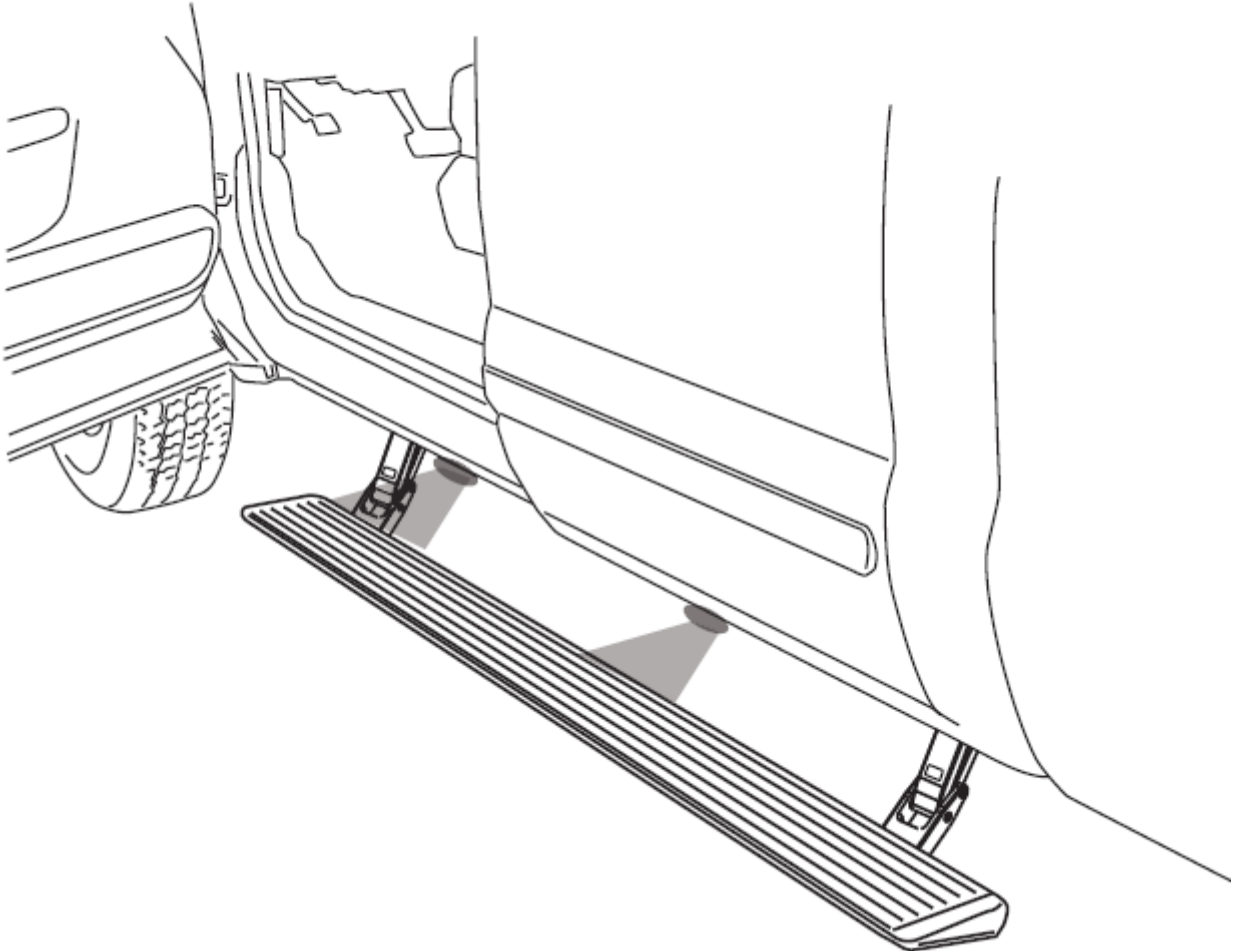


Montaja başlarken tesisat üzerinden çıkartmış olduğumuz sigortayı yerine takınız. Sigortayı yerine taktıktan sonra v-board çalışmasını kontrol ediniz. (5)

****** !!! S1 nolu sigortayı yerine takınız**

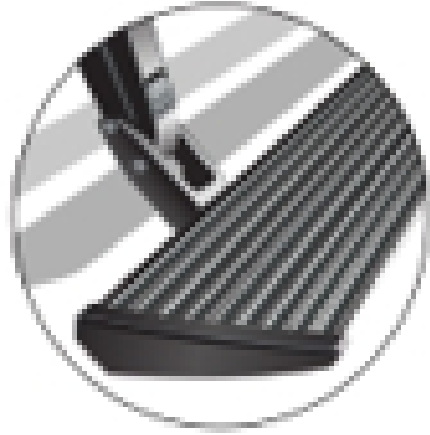
****** !!! S1 ve S2 nolu sigortaların tesisatta doğru yere takıldığından emin olunuz.**

v – board çalışmasını, açılıp & kapanmasını kontrol ediniz. Kapı açıldığında LED ışığının yanmasını kontrol ediniz.



V- board Açılması

Kapılar açıldığında v- board otomatik aşağı ve dışarı açılacaktır.



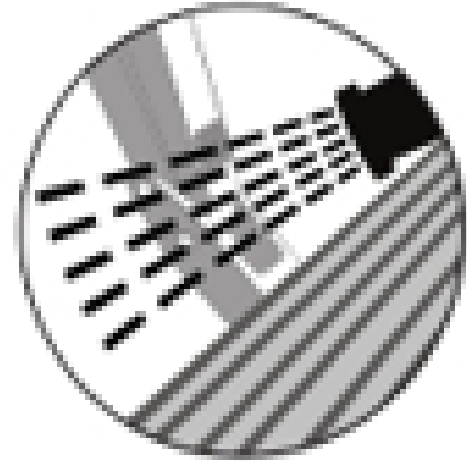
V- board Kapanması

Kapılar kapandığında v- board otomatik kapalı konuma geri gelecektir.

V- board otomatik durması

v – board açılma esnasında bir nesne veya engelleme ile karşılaştığında otomatik olarak duracaktır. V- board'un normal çalışmaya devam edebilmesi için kapıyı açınız veya kapatınız.

Bakım



Olumsuz koşullarda ,talaş, çamur,kir ve toz gibi parçaların v-boardta sıkışmasından kaynaklı olarak gürültü çıkabilir. Bu durumda, motorları doğrudan püskürtme uygulaması yapılmamalıdır. V- boardları manuel olarak ayarlayın. Yıkadıktan sonra, menteşe ve pimlerine silikon sprej yağlayıcı uygulayın. Silikon, veya koruyucuları çalışan v-board yüzeyine uygulamayınız.

Dikkat! V- board hareket halindeyken ellerinizi ve ayaklarınızı uzak tutunuz.

GARANTİ

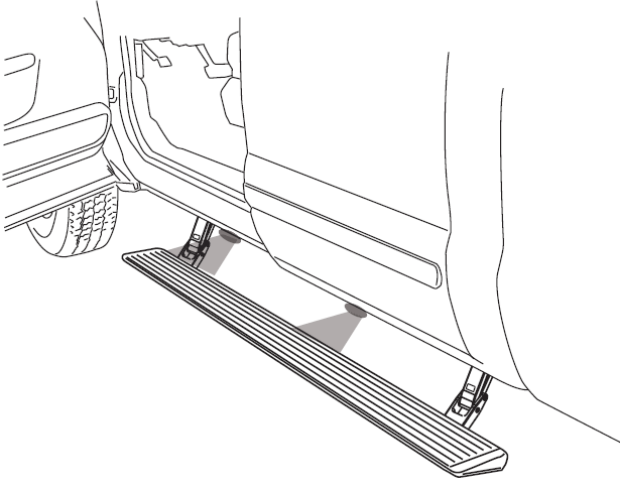
V-board “Veldo garanti belgesi” üzerinde yazılmış olan garanti başlangıç tarihinden itibaren, 2 yıl süre geçerlidir. Ürün teslimi sırasında müşteriye Veldo garanti belgesi verilir. Müşterilerimizin garanti işlemlerinde yararlanabilmesi için bu belgeyi ibraz etmesi gereklidir. Garanti işlemlerden ücretsiz olarak faydalanabilmek için, Müşteri arıza bildirimini; yazılı olarak Veldo Teknoloji Makine Üretim Sanayi ve Ticaret A.Ş yetkili satıcısına / servisine veya Veldo Teknoloji Makine Üretim Sanayi ve Ticaret A.Ş’ne yapması gerekmektedir. Yazılı olarak bildiri yapılmayan arızalardan Veldo Teknoloji Makine Üretim Sanayi ve Ticaret A.Ş sorumlu tutulamaz. Oluşan arıza ve arızanın açabileceği zararları müşteri peşinen kabul eder. Garanti uygulaması sırasında değiştirilen ürünün garanti süresi, satın alınan ürünün kalan garanti süresi ile sınırlıdır. Veldo Teknoloji Makine Üretim Sanayi ve Ticaret A.Ş yetkili satıcı / servis veya Veldo Teknoloji Makine Üretim Sanayi ve Ticaret A.Ş’nin düzenleyeceği raporla arızanın tamirinin mümkün olmadığını belirlenmesi halinde, ücretsiz olarak değiştirme işlemi yapılacaktır.

Ürünün müşteriye tesliminden sonraki yanlış taşıma (çarpma, düşürme, darbe), yanlış ve yetersiz bakım, yanlış ve kötü kullanım, malın aşırı nemli, tozlu veya sıcak ortamlarda kullanılması veya elektronik devrelere zararlı, aşındırıcı ortamlarda kullanılması, kaza, darbe, elektrik (voltaj değişiklikleri), doğal afetlerden kaynaklanan arızalarda, Normal kullanım sonucu ve malzemenin doğası gereği parçalarda meydana gelen aşınma ve yıpranmalar, Haşere veya hayvanların ürüne veya ürünün kablolarına zarar vermesinden kaynaklanan arızalar garanti kapsamında değerlendirilmez.

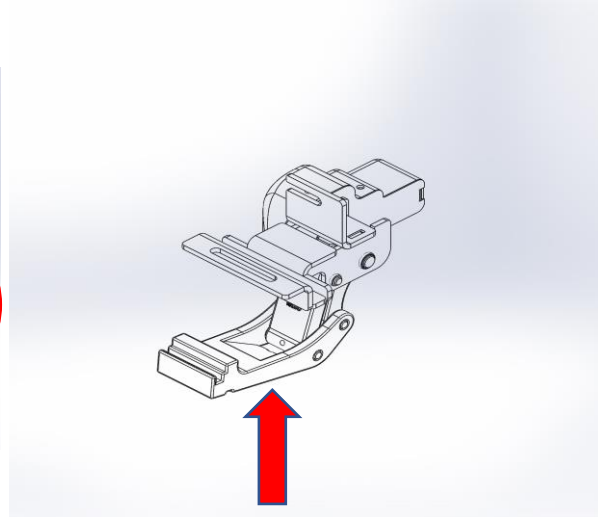
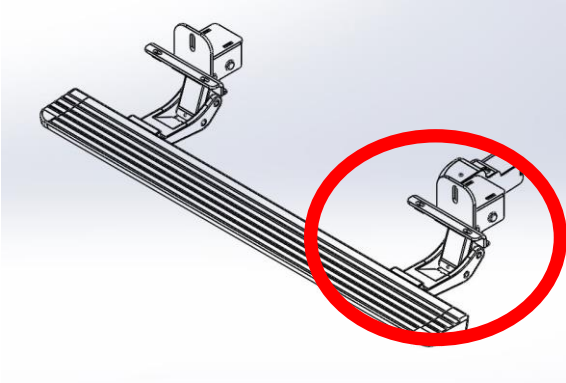
UYARI

Ürünü takarken verilen talimatlara uygun ve tam olarak takip edilerek takıldığına emin olunuz. Bunu yapmamak, araç sakinlerini potansiyel olarak tehlikeli bir duruma sokabilir. Taktıktan veya yeniden taktıktan sonra, ürünün düzgün şekilde çalıştığından emin olmak için yeniden kontrol ediniz!!!!!!!!!!!!

- ❑ Montaj işlemi tamamlandıktan sonra, v-board çalışmasını kontrol ediniz.



- ❑ Aracın bakım onarım hizmeti gerektiğinde Lift ayakları şekilde gösterilen bölgelere yerleştirilebilir.



- ❑ Lastik değişimi gerektiğinde, kriko şekilde gösterilen bölgeye konulur.

