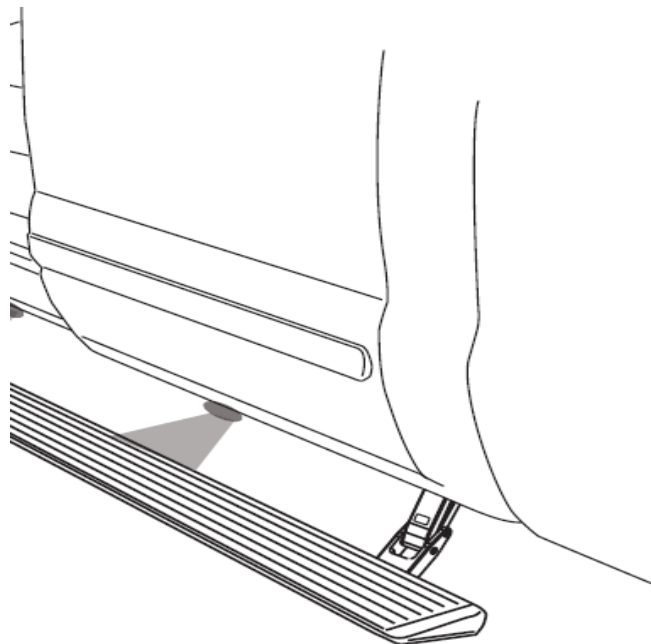
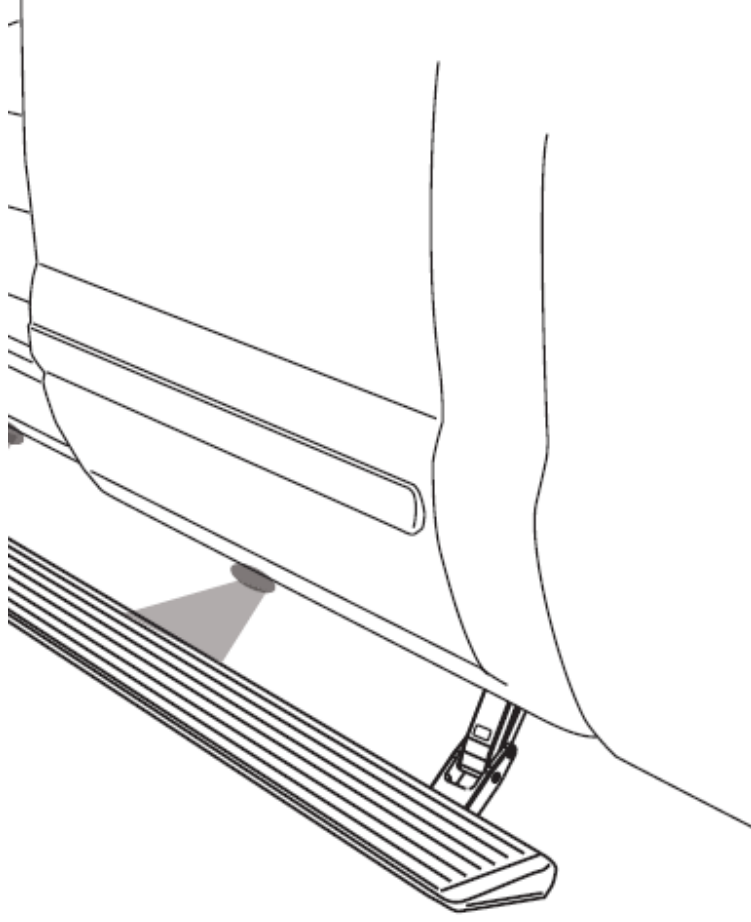


# -board



# CUSTOM



## MONTAJ SÜRESİ

3 – 4 SAAT

Profesyonel kurulum önerilir

## ZORLUK SEVİYESİ

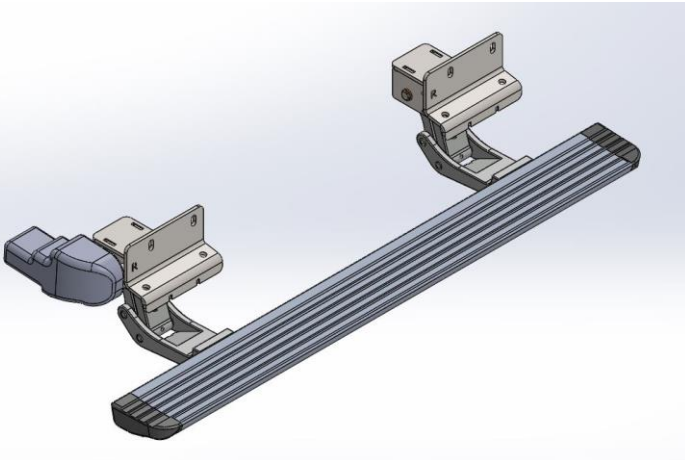


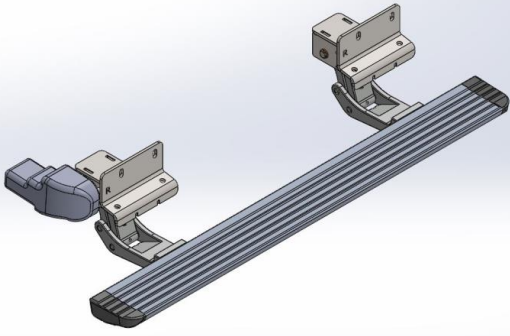
## EKİPMAN LİSTESİ

- Koruyucu Gözlük
- Cırcır anahtar ve kolları
- Kablo sıyrıcı
- Ayan Anahtar takımı
- Elektrik izolasyon bandı
- Pense
- 8 mm anahtar
- 13 mm anahtar
- 10 mm anahtar
- Matkap
- Perçin Somun Makinası
- 5 mm matkap ucu
- 8 mm matkap ucu
- 10 mm matkap ucu
- 11 mm matkap ucu

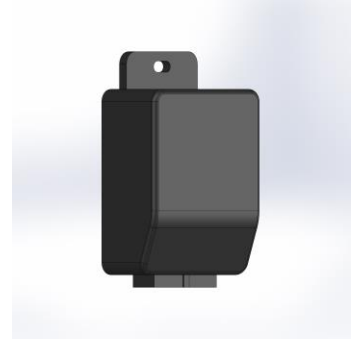
## GARANTİ SÜRESİ

2 YIL

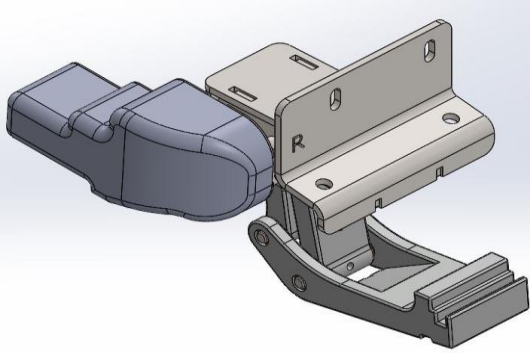
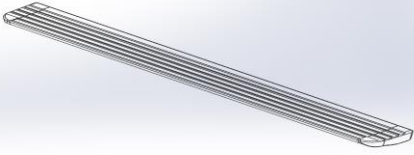




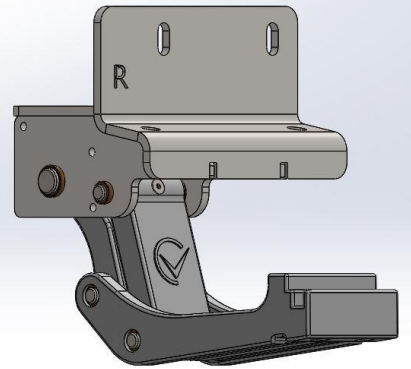
Board



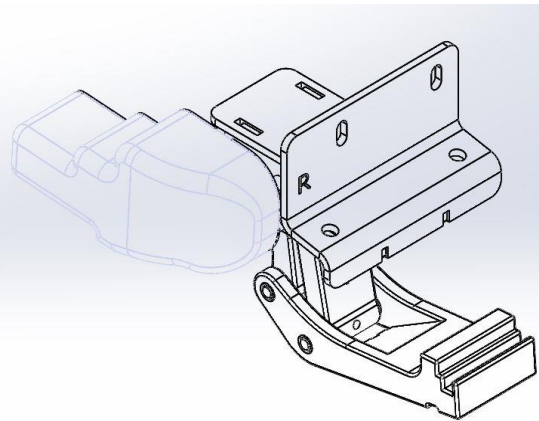
Kontrol Ünitesi



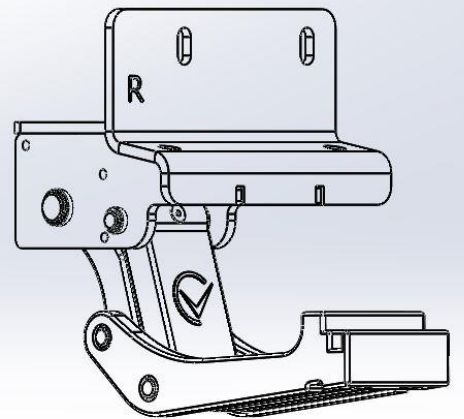
Motorlu Taşıyıcı Ayak



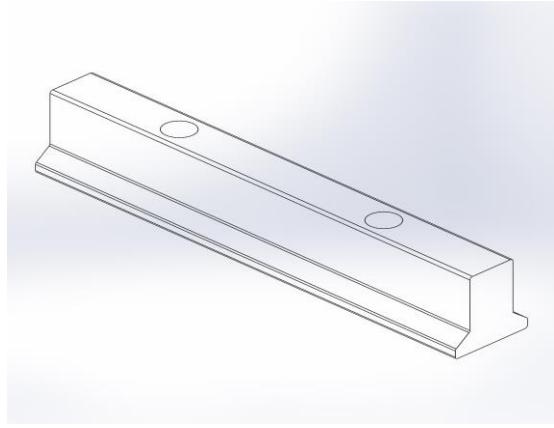
Motorsuz Taşıyıcı Ayak



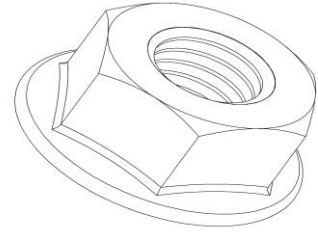
Motorlu Taşıyıcı Ayak



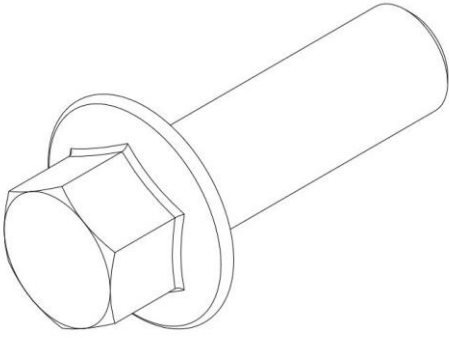
Motorsuz Taşıyıcı Ayak



Board profil baęlantı parçası



M8 Somun



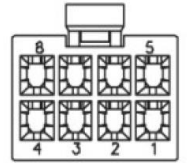
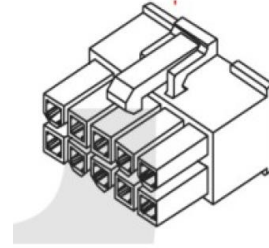
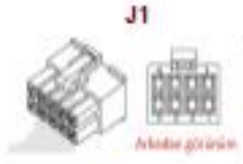
M8 x 25 Flańřlı Civata



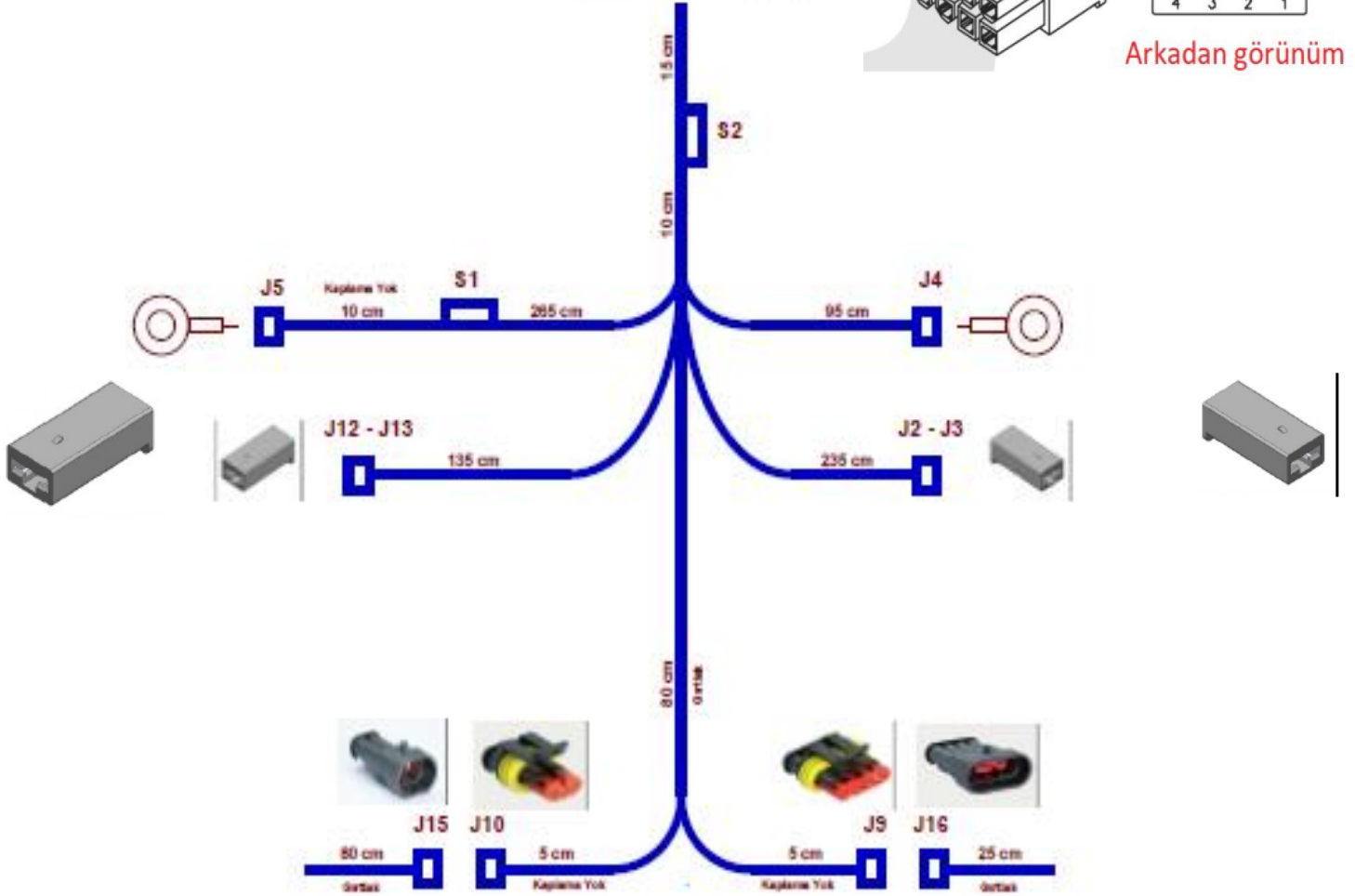
M6 x 20 İmbus civata

**TEK MOTORLU v - board**

**J1**



Arkadan görünüm



**J15**



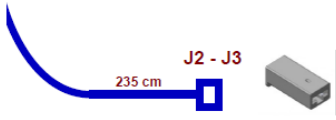
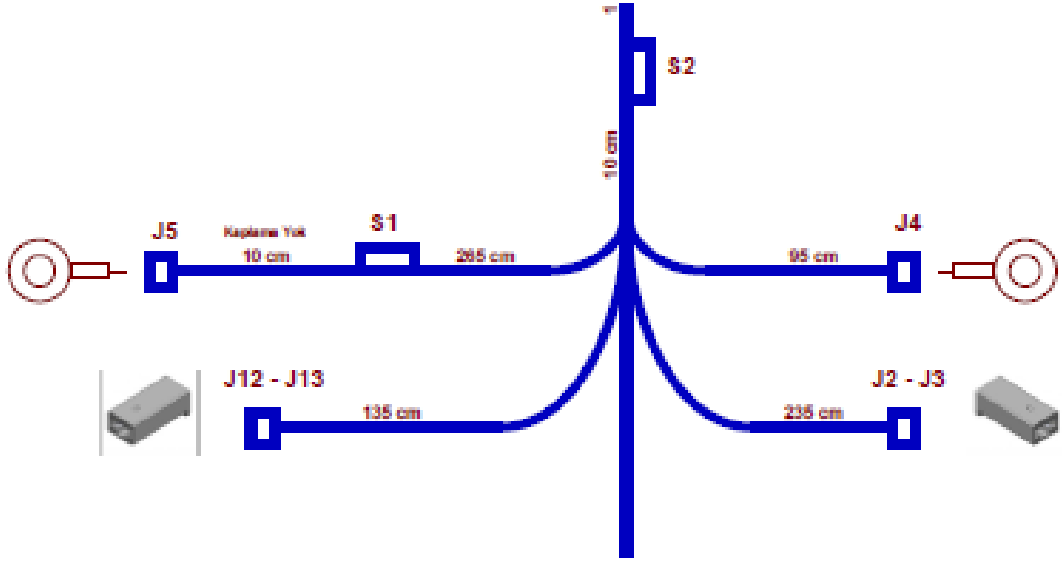
**J10**



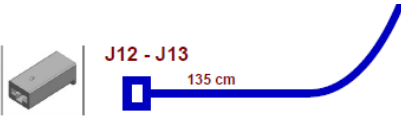
**J9**



**J16**



Kontak ve Hız bilgisi bağlantısı. ( \*\*\* Bu bağlantı isteğe bağlıdır. v- board çalışması için zorunlu değildir. )



Orta Kapı Switch bağlantısı

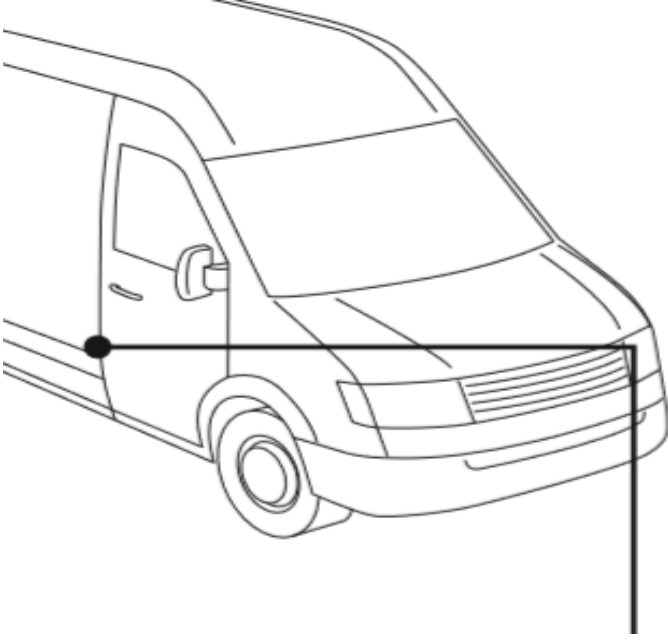


LED bağlantısı



Ana sistem motor bağlantısı





Orta ve ön kapı Switch bağlantıları  
şekilde görülen bölgeye yapılır.



Switch montajı için Ø 11 mm  
delik delinir.

Akıllı montaj vidası ile montaj  
işlemi yapılır.



**J14**

80 cm

Gırtlak



**J11**

5 cm

Kaplama Yok



**J10**

5 cm

Kaplama Yok



**J15**

80 cm

Gırtlak



**J16**

25 cm

Gırtlak



**J9**

5 cm

Kaplama Yok



**J8**

5 cm

Kaplama Yok



**J17**

25 cm

Gırtlak



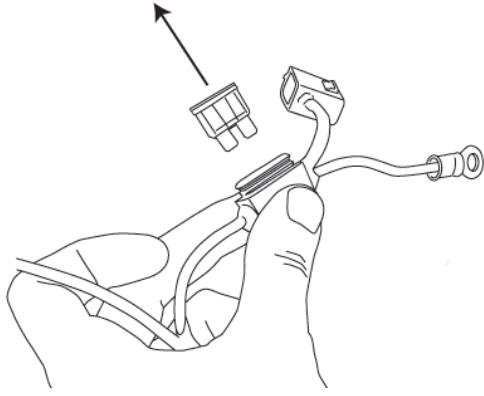
LED – 1 bağlantısı

LED – 2 bağlantısı

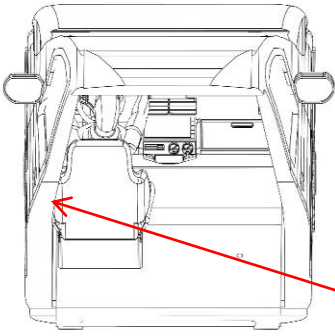
Ana şase motor bağlantısı  
( Kırmızı kablo olduğu soket !!!!!!!)

Ek şase motor bağlantısı





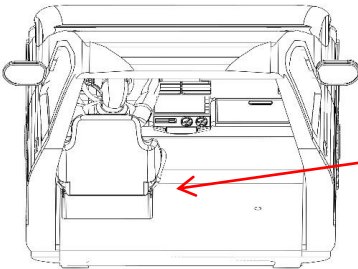
Tesisat montajına başlamadan önce tesisat üzerinde bulunan sigorta yerinden çıkartılır. !!!! (1)



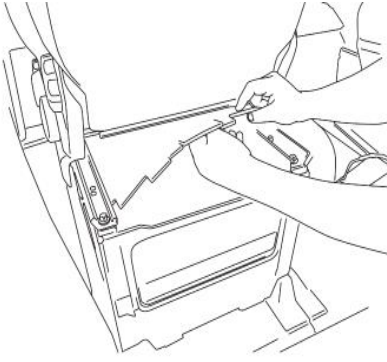
Tesisatın artı ( + ) ucunu, sürücü koltuğun sol tarafında bulunan customer konnektöre bağlayınız (2)



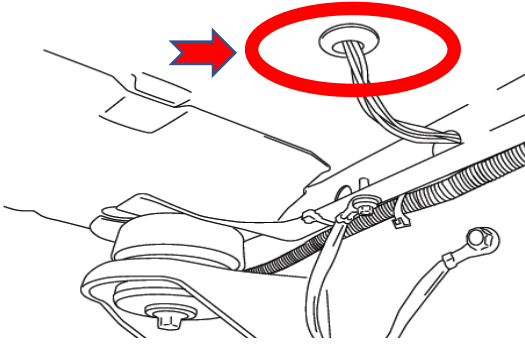
Customer konnektör



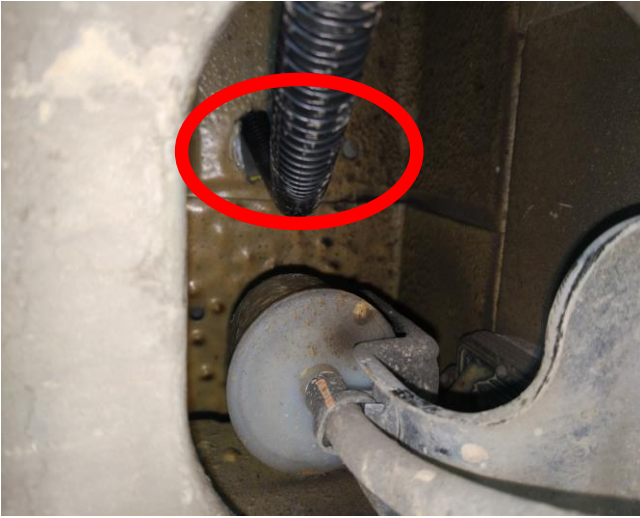
Tesisatın eksi ( - ) ucunu, sürücü ve ön yolcu koltukları arasında bulunan şase noktalarına bağlayınız (3)



Tesisat ve kontrol ünitesinin bağlantısı ön yolcu koltuğunun altındaki bölmede yapılır. (4)



Tesisatın araç altındaki bağlantıları için ön yolcu koltuğunun altındaki delikten tesisat aracın alt tarafına alınır.



**\*\*** Delik mevcut olmayan araçlarda tesisatı geçirmek için delme işlemi yapılmalıdır. (5)



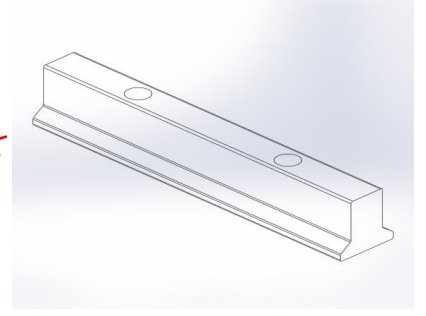
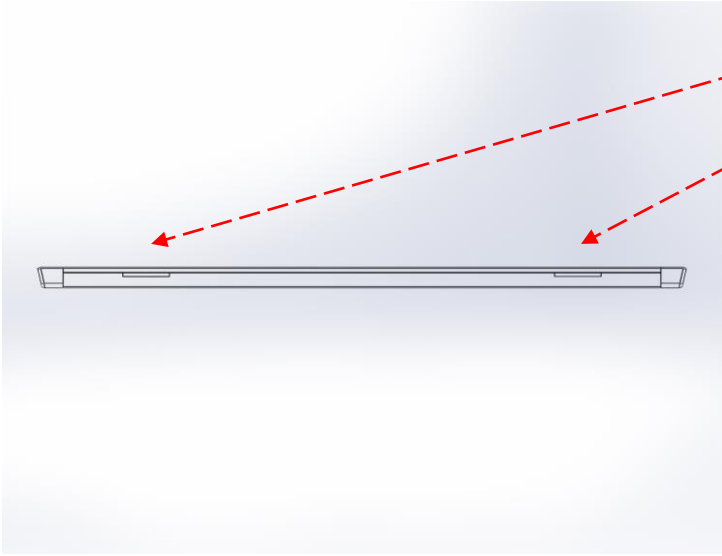
Ø38mm punch ile delme işlemi yapılır.



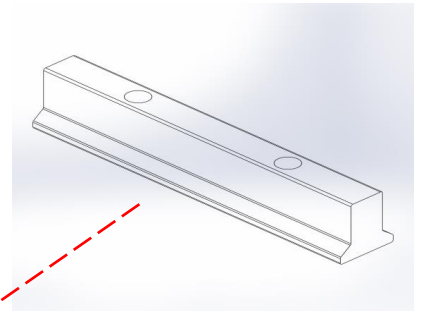
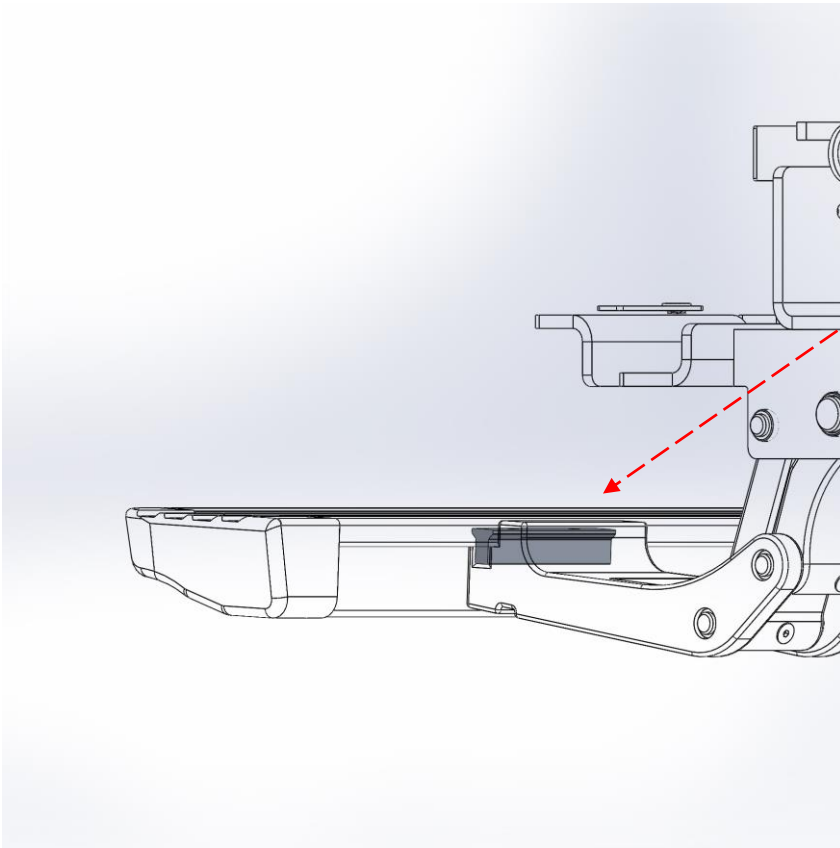
Motor soket bağlantıları şekildeki gibi yapılır.

6

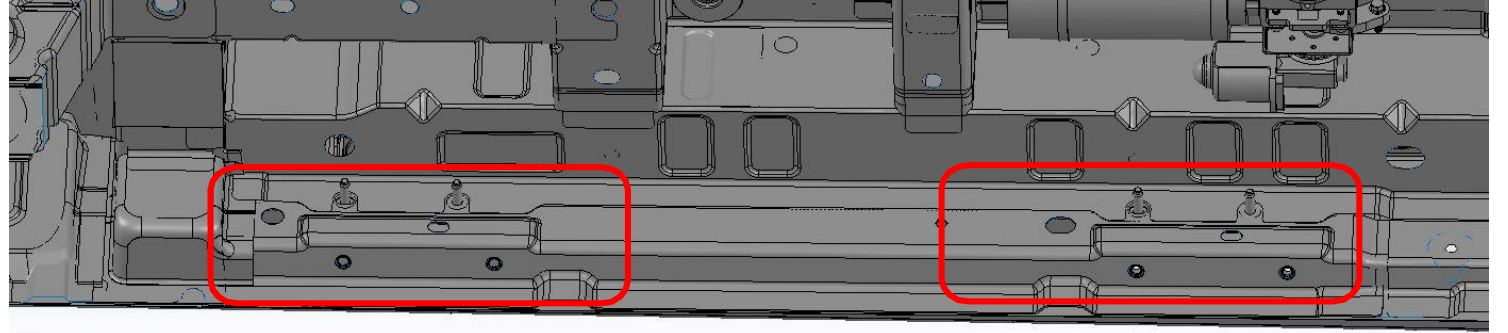




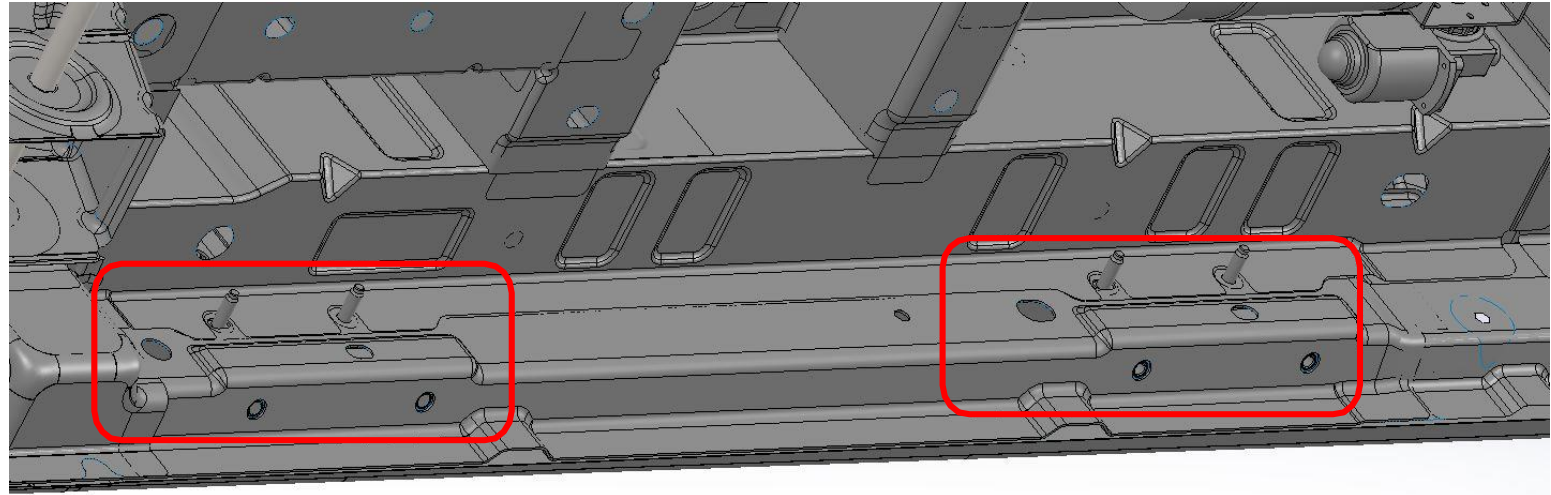
Taşıyıcıların board üzerine montajında, board profil bağlantı parçaları board kanalında hareket edebilir durumdadır. Taşıyıcı ayağın montaj yapılacağı bölüme kaydırılarak, Taşıyıcı ayak ile birlikte board montajı yapılır.



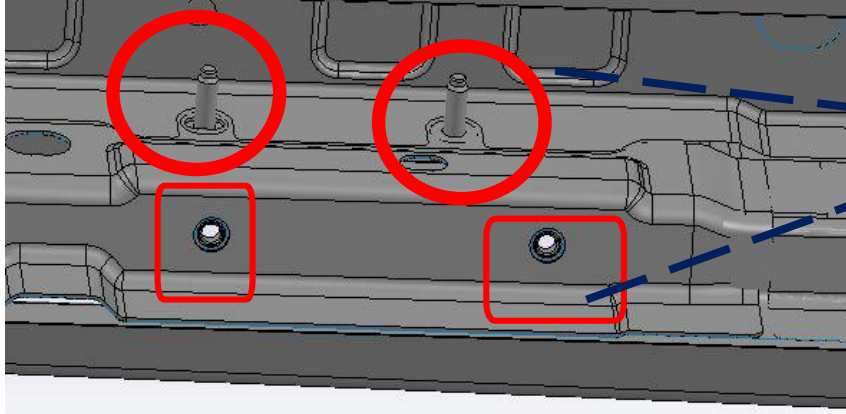




Sol & Sağ v- board montajında şekilde görülen, araç üzerinde de bulunan orijinal bağlantı noktaları kullanılmaktadır.

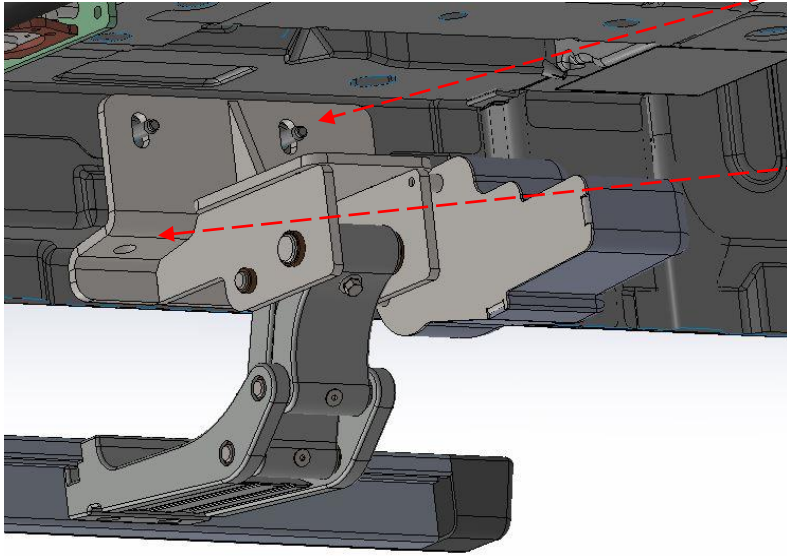
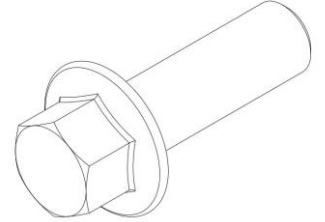
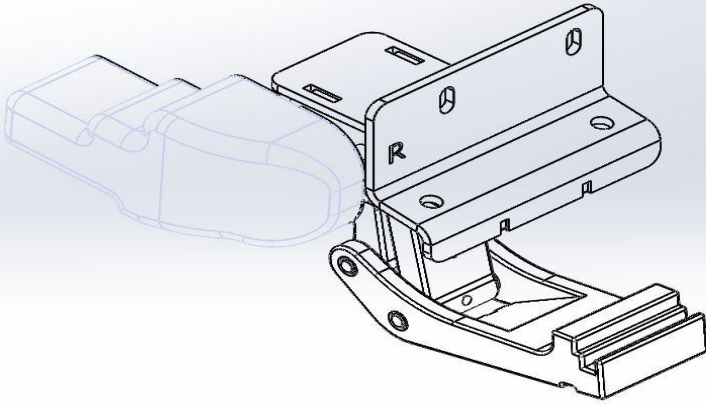


Ön ve Arka taşıyıcı ayaklar şekilde görülen bölgeleri montajlanır.

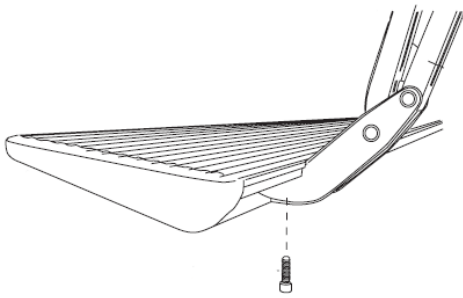


\* Bu civatalar araçta mevcuttur.

Ön ve arka taşıyıcı ayak bağlantıları için aracın orijinal şase delikleri ve civataları kullanılır. (1)

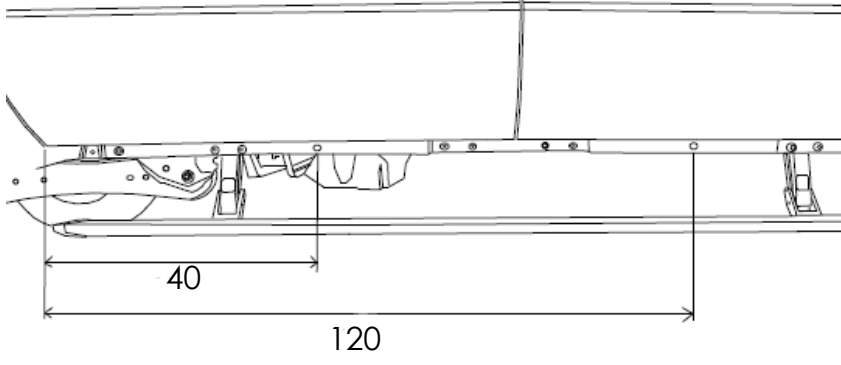


Ön ve arka taşıyıcı ayaklar birleştirme elemanları yardımıyla araca şekildeki gibi bağlanır. (2)

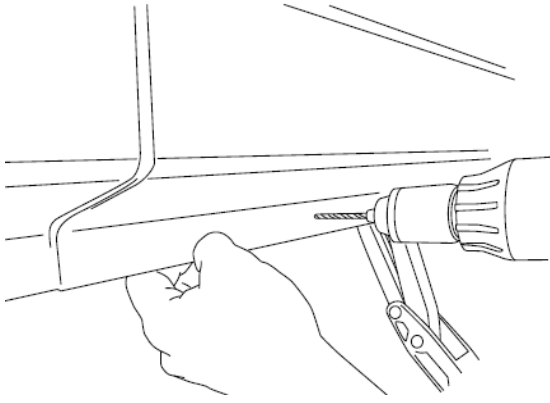


Board şekilde görüldüğü gibi taşıyıcı ayakların üzerine konularak, alt taraftan M6 x 20 imbus civata ile montajlanır. (3)

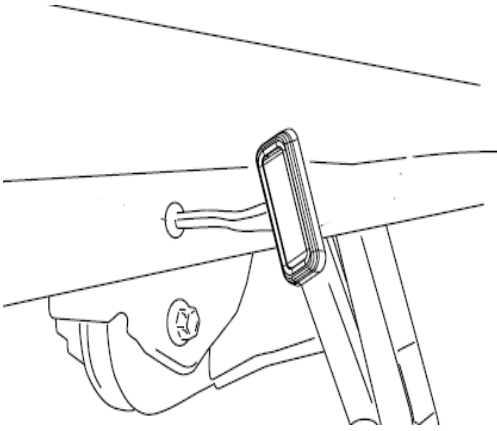




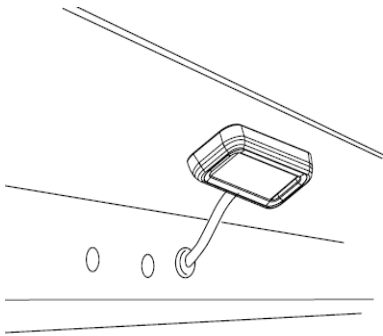
LED montajlarının yapılacağı noktalar.



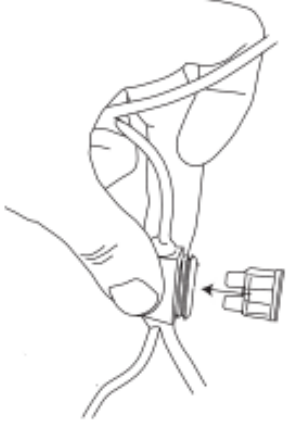
LED montajı için taşıyıcının bağlantı noktasına yakın bir. Matkap ile Ø10 mm lik delik delinir. (1)



LED kabloları delinen delikten geçirilir. (2)

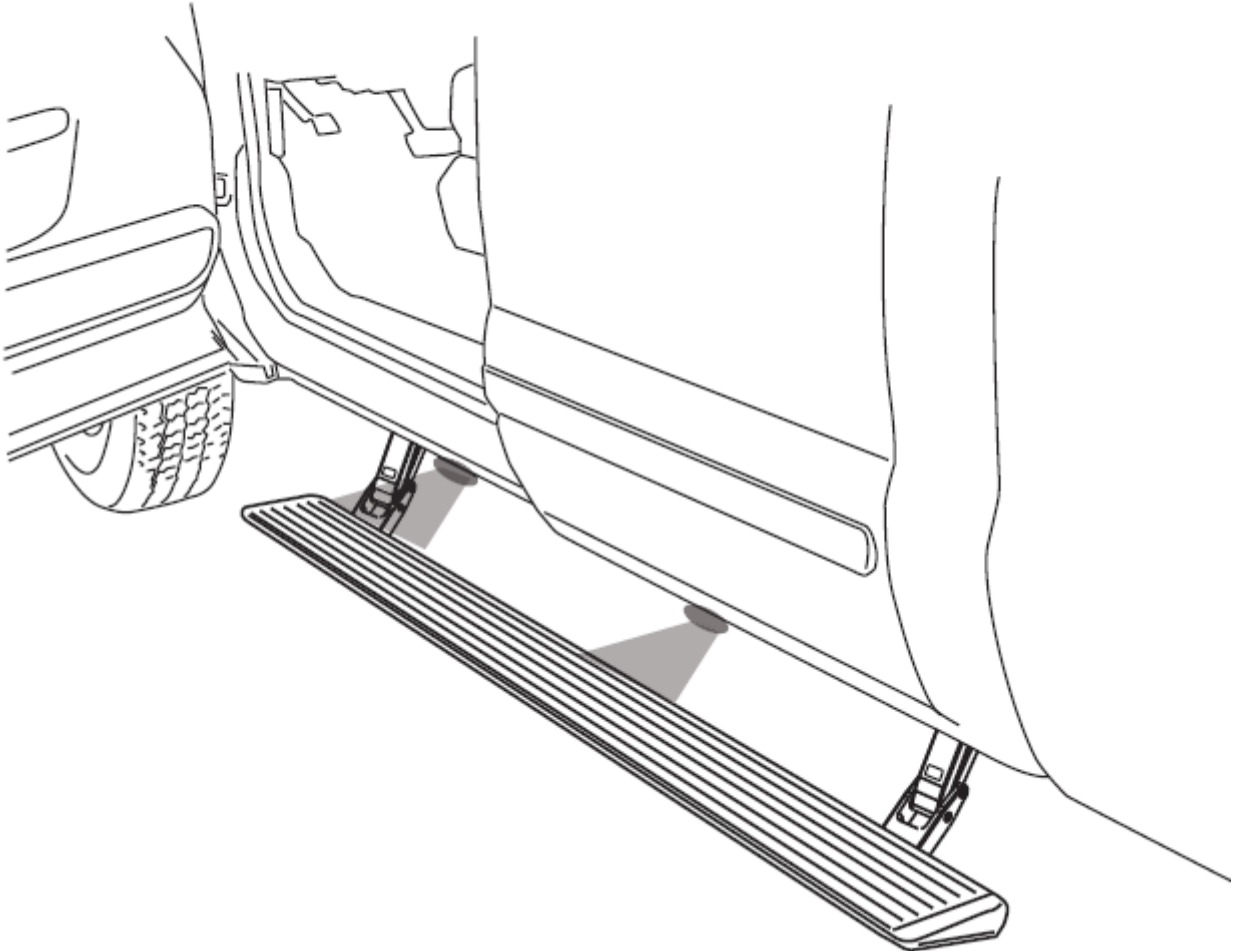


LED kablo bağlantıları yapılır. LED montajı tamamlanır. (3)



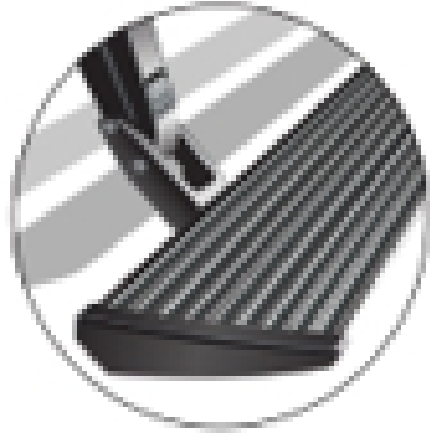
Montaja başlarken tesisat üzerinden çıkartmış olduğumuz sigortayı yerine takınız. Sigortayı yerine taktıktan sonra v-board çalışmasını kontrol ediniz. (4)

v – board çalışmasını, açılıp & kapanmasını kontrol ediniz. Kapı açıldığında LED ışığının yanmasını kontrol ediniz.



### **V- board Açılması**

Kapılar açıldığında v- board otomatik aşağı ve dışarı açılacaktır.



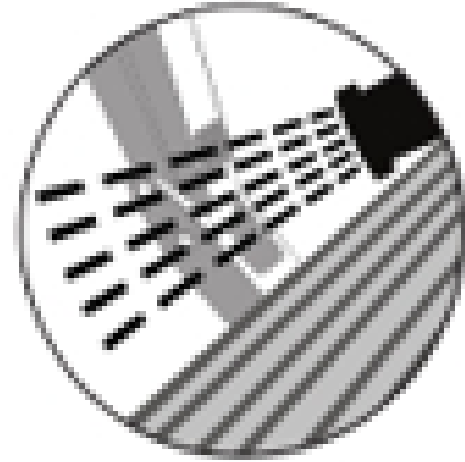
### **V- board Kapanması**

Kapılar kapandığında v- board otomatik kapalı konuma geri gelecektir.

### **V- board otomatik durması**

v – board açılma esnasında bir nesne veya engelleme ile karşılaştığında otomatik olarak duracaktır. V- board'un normal çalışmaya devam edebilmesi için kapıyı açınız veya kapatınız.

### **Bakım**



Olumsuz koşullarda ,talaş, çamur,kir ve toz gibi parçaların v-boardta sıkışmasından kaynaklı olarak gürültü çıkabilir. Bu durumda, motorları doğrudan püskürtme uygulaması yapılmamalıdır. V- boardları manuel olarak ayarlayın. Yıkadıktan sonra, menteşe ve pimlerine silikon sprej yağlayıcı uygulayın. Silikon, veya koruyucuları çalışan v-board yüzeyine uygulamayınız.

**Dikkat!** V- board hareket halindeyken ellerinizi ve ayaklarınızı uzak tutunuz.

## GARANTİ

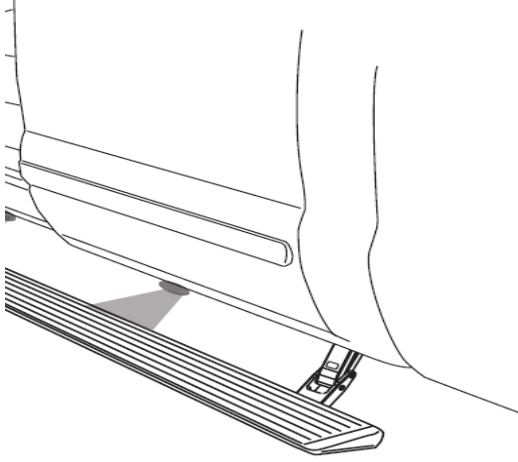
V-board “Veldo garanti belgesi” üzerinde yazılmış olan garanti başlangıç tarihinden itibaren, 2 yıl süre geçerlidir. Ürün teslimi sırasında müşteriye Veldo garanti belgesi verilir. Müşterilerimizin garanti işlemlerinde yararlanabilmesi için bu belgeyi ibraz etmesi gereklidir. Garanti işlemlerden ücretsiz olarak faydalanabilmek için, Müşteri arıza bildirimini; yazılı olarak Veldo Teknoloji Makine Üretim Sanayi ve Ticaret A.Ş yetkili satıcısına / servisine veya Veldo Teknoloji Makine Üretim Sanayi ve Ticaret A.Ş’ne yapması gerekmektedir. Yazılı olarak bildirim yapılmayan arızalardan Veldo Teknoloji Makine Üretim Sanayi ve Ticaret A.Ş sorumlu tutulamaz. Oluşan arıza ve arızanın açabileceği zararları müşteri peşinen kabul eder. Garanti uygulaması sırasında değiştirilen ürünün garanti süresi, satın alınan ürünün kalan garanti süresi ile sınırlıdır. Veldo Teknoloji Makine Üretim Sanayi ve Ticaret A.Ş yetkili satıcı / servis veya Veldo Teknoloji Makine Üretim Sanayi ve Ticaret A.Ş’nin düzenleyeceği raporla arızanın tamirinin mümkün olmadığını belirlenmesi halinde, ücretsiz olarak değiştirme işlemi yapılacaktır.

Ürünün müşteriye tesliminden sonraki yanlış taşıma (çarpma, düşürme, darbe), yanlış ve yetersiz bakım, yanlış ve kötü kullanım, malın aşırı nemli, tozlu veya sıcak ortamlarda kullanılması veya elektronik devrelere zararlı, aşındırıcı ortamlarda kullanılması, kaza, darbe, elektrik (voltaj değişiklikleri), doğal afetlerden kaynaklanan arızalarda, Normal kullanım sonucu ve malzemenin doğası gereği parçalarda meydana gelen aşınma ve yıpranmalar, Haşere veya hayvanların ürüne veya ürünün kablolarına zarar vermesinden kaynaklanan arızalar garanti kapsamında değerlendirilmez.

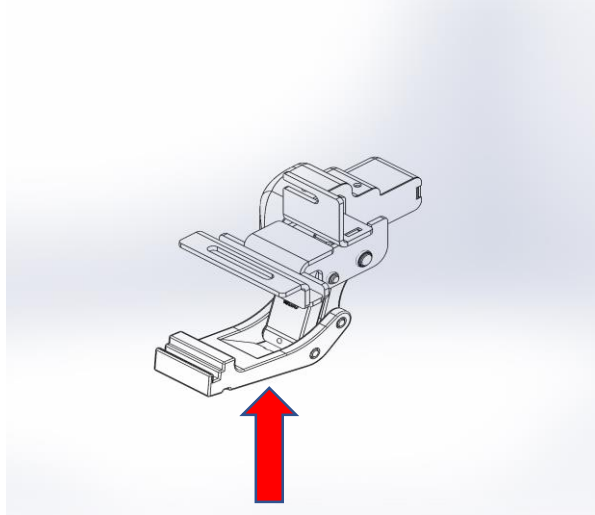
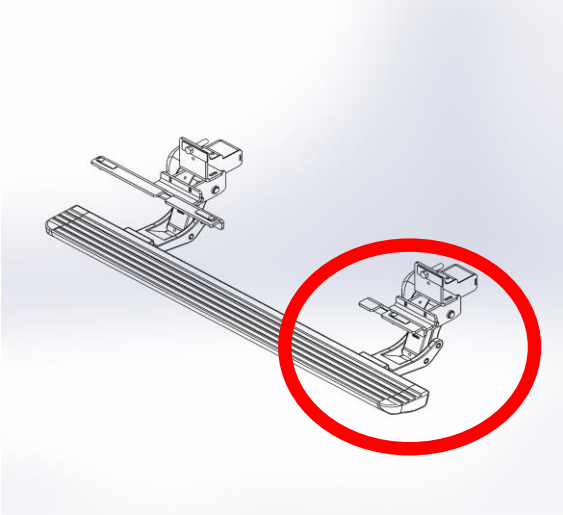
## UYARI

Ürünü takarken verilen talimatlara uygun ve tam olarak takip edilerek takıldığına emin olunuz. Bunu yapmamak, araç sakinlerini potansiyel olarak tehlikeli bir duruma sokabilir. Taktıktan veya yeniden taktıktan sonra, ürünün düzgün şekilde çalıştığından emin olmak için yeniden kontrol ediniz!!!!!!!!!!!!

- ❑ Montaj işlemi tamamlandıktan sonra, v-board çalışmasını kontrol ediniz.



- ❑ Aracın bakım onarım hizmeti gerektiğinde Lift ayakları şekilde gösterilen bölgelere yerleştirilebilir.



- ❑ Lastik değişimi gerektiğinde, kriko şekilde gösterilen bölgeye konulur.

