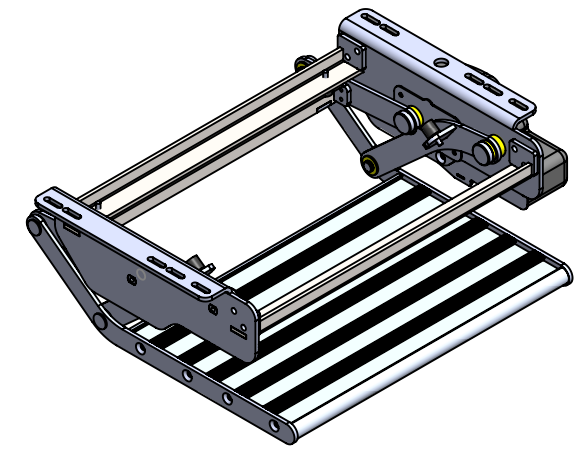
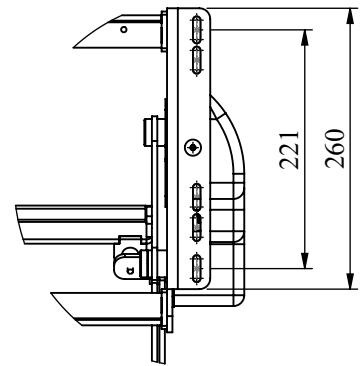
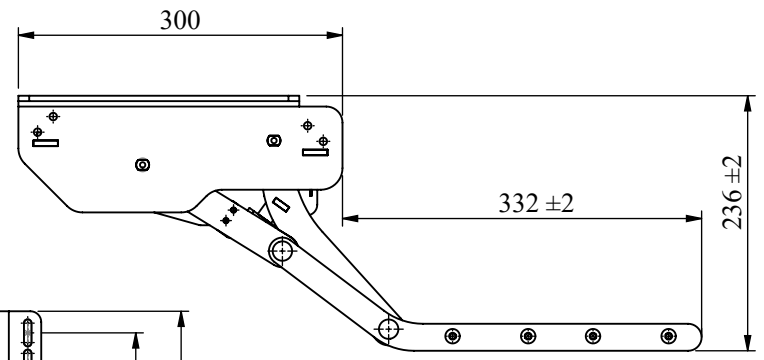
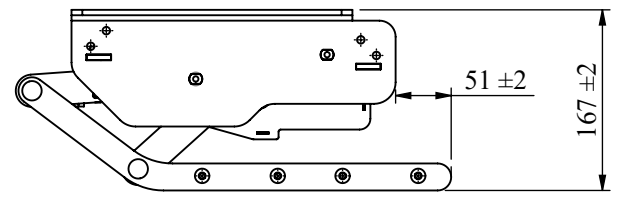
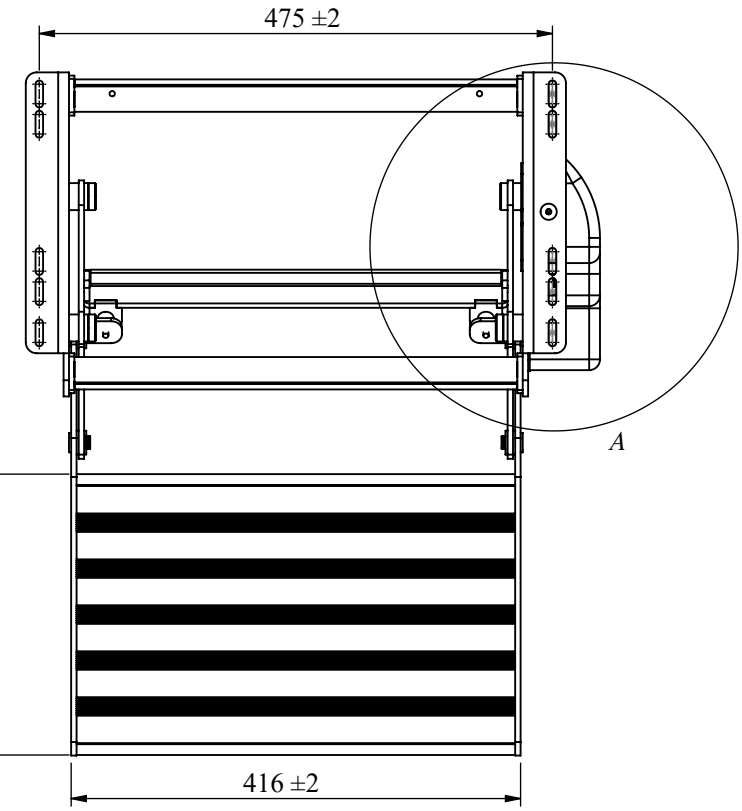
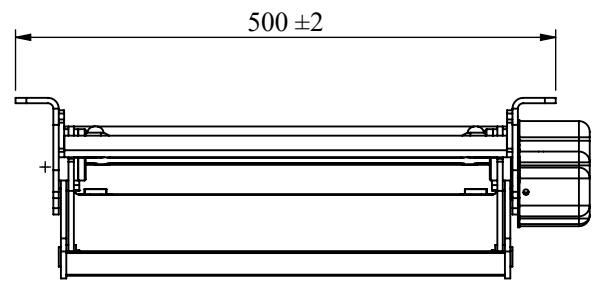


1 2 3 4 5 6





ÖZEL KARAKTERİSTİK / SPECIAL CHARACTERISTICS

 Kritik Ölçü/Critical Characteristics

Genel Toleranslar / General Tolerances
DIN 7168-Orta /Medium-Ince/Fine

GENEL TOLERANS	TOLERANS SINIFI	>0,5	>3	>6	>30	>120	>400	>1000
		≤3	≤6	≤30	≤120	≤400	≤1000	≤2000
İNCE		± 0,05	± 0,05	± 0,1	± 0,15	± 0,2	± 0,3	± 0,5
ORTA		± 0,1	± 0,1	± 0,2	± 0,3	± 0,5	± 0,8	± 1,2

Malzeme / Material:

Çizen / Dr. By.	Tarih / Date	Adı / Name	İmza / Sign.
Kontrol / Check	22.04.2021	A.BEKTAŞ	
Onay / Appr.	22.04.2021	K.KÜÇÜK	
Ölçek / Scale :1:10			
  Ağrlık / Weight		Parça Adı / Description	Platinum Serisi 45cm Tek Katlı Katlanır Basamak

Yüzey Kaplama:

Bu belge VELDO TEKNOLOJİ A.Ş nin yazılı izni olmadan hiçbir şekilde kopyalanamaz.
This document can not reproduced without written permission of VELDO TEKNOLOJİ A.Ş



Resim no./Dwg. no.

5 560 350 203

A

B

C

D

A

B

C

D