

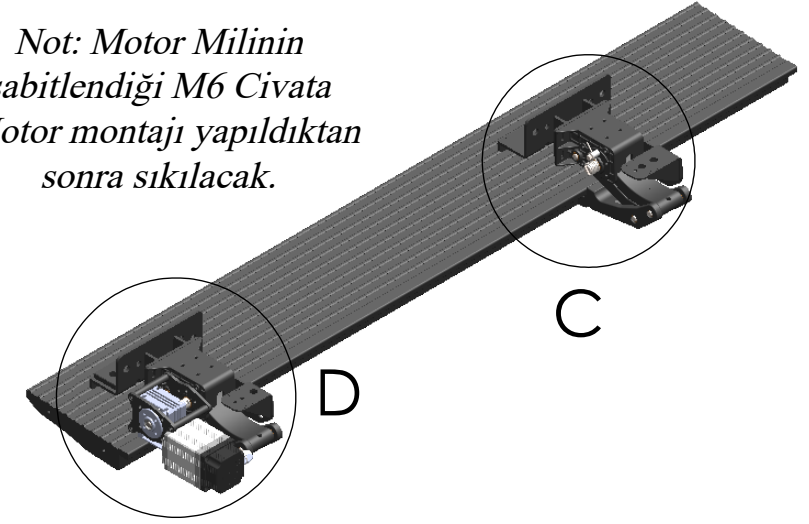
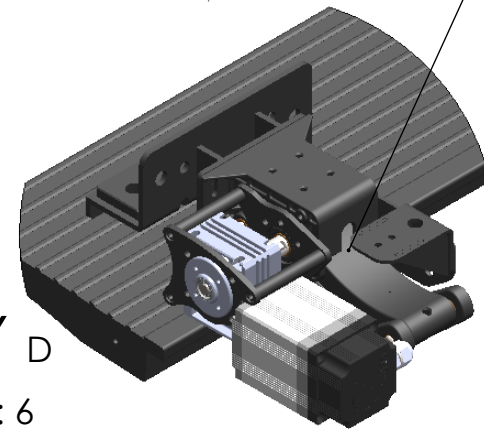
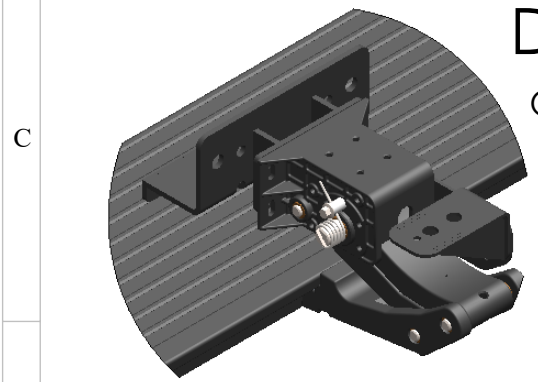
Sol Motorlu Ayak
Gövde Braketi

KESİT A-A
ÖLÇEK 1 : 6

Not: Motor Milinin
sabitlendiği M6 Civata
Motor montajı yapıldıktan
sonra sıkılacak.

DETAY C
ÖLÇEK 1 : 6

DETAY D
ÖLÇEK 1 : 6



Genel Toleranslar / General Tolerances DIN 7168-Orta /Medium-Ince/Fine									Malzeme / Material:		Yüzey Kaplama:			
GENEL TOLERANS	TOLERANS SINIFI	>0,5 ≤3	>3 ≤6	>6 ≤30	>30 ≤120	>120 ≤400	>400 ≤1000	>1000 ≤2000	Çizen / Dr. By.	Tarih / Date	Adı / Name	İmza / Sign.	Bu belge VELDO TEKNOLOJİ A.Ş nin yazılı izni olmadan hiçbir şekilde kopyalanamaz. This document can not reproduced without written permission of VELDO TEKNOLOJİ A.Ş	
	İNCE	±0,05	±0,05	±0,1	±0,15	±0,2	±0,3	±0,5	Kontrol / Check	6.02.2023	A.BEKTAŞ			
	ORTA	±0,1	±0,1	±0,2	±0,3	±0,5	±0,8	±1,2	Onay / Appr.	6.02.2023	K.KÜÇÜK			
									Ölçek / Scale :1:20					
													Resim no./Dwg. no.	
													5 560 350 301	

Parça Adı /
Description Ducato V Board Basamak Sistemi (Sol)